

Petite cape à torsades

Small cabled — Kabelcape

BERGERE

DE FRANCE

Une laine de qualité fabriquée en France

ENSEMBLE, FAVORISONS LA FABRICATION FRANÇAISE

Bergère de France est une filature familiale, installée à Bar-le-Duc, au cœur de la Lorraine depuis 1946. De la création des fils à l'expédition des pelotes, de la recherche de style à la réalisation des livres et magazines, toutes ces étapes sont réalisées en France dans nos ateliers. En choisissant la laine Bergère de France, vous favorisez une production locale et encouragez le savoir-faire français.



Une fabrication et une qualité maîtrisée

En tant que fabricant, nous apportons un grand soin à la qualité de nos fils. Nous maîtrisons et contrôlons ainsi directement toutes les étapes de la production.

Nous assurons dans notre usine les grandes étapes de fabrication du fil à tricoter : la teinture, la préparation, la filature, l'assemblage, le retordage, la finition et la mise en pelote des fils.

Une filature éthique

Nous avons à cœur de sélectionner des matières premières respectueuses de l'environnement et du bien-être animal. Nos laines proviennent d'élevages d'Uruguay et de Nouvelle-Zélande reconnus pour la qualité de leurs fibres. Nous utilisons du coton d'Égypte issu d'une agriculture biologique. Les matières synthétiques proviennent d'une entreprise Européenne que nous avons sélectionné pour son niveau de qualité.

- La Laine Française -

FABRICANT FRANÇAIS DE LAINE
DEPUIS 1946

Petite cape à torsades

Small cabled cape – Kabelcape



ALASKA 100

Avocat 10614

TAILLES - SIZES - MATEN

S/M

L/XL

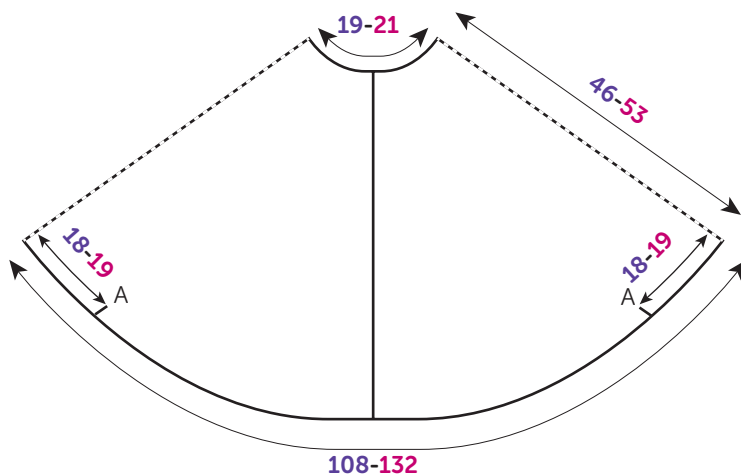
PELOTES - BALLS - BOLLLEN

7

8

☺ 50624

2 boutons Ø 34 mm bronze
2 buttons Ø 34 mm bronze
2 bronskleurige knopen Ø 34 mm



DOS-DEVANTS-MANCHES
BACK-FRONT-SLEEVES
RUGPAND - VOORPANDEN - MOUW

MESURES EN / MEASUREMENTS IN / AFMETINGEN IN : CM



AIGUILLES

n° 7

1 aig. à torsades

CROCHET

n° 5

ACCESSOIRES

2 boutons Ø 34 mm bronze
réf. 50624 (lot de 2)

3 m. CàD sur 2 m. ensemble endroit et 2 m. endroit : Glisser 4 m. sur l'aig. à torsades derrière le travail, tricoter les 3 m. suivantes à l'endroit, puis sur les 4 m. de l'aig. à torsades tricoter 2 m. ensemble endroit et 2 m. endroit.

3 m. CàG sur 2 m. ensemble endroit et 2 m. endroit : Glisser 3 m. sur l'aig. à torsades devant le travail, sur les 4 m. suivantes tricoter 2 m. ensemble endroit et 2 m. endroit, puis tricoter les 3 m. de l'aig. à torsades à l'endroit.

6 m. CàD : Glisser 3 m. sur l'aig. à torsades derrière le travail, tricoter les 3 m. suivantes à l'endroit, puis les 3 m. de l'aig. à torsades à l'endroit.

6 m. CàG : Glisser 3 m. sur l'aig. à torsades devant le travail, tricoter les 3 m. suivantes à l'endroit, puis les 3 m. de l'aig. à torsades à l'endroit.

3 m. CàD sur 2 m. ensemble endroit et 1 m. endroit : Glisser 3 m. sur l'aig. à torsades derrière le travail, tricoter les 3 m. suivantes à l'endroit, puis sur les 3 m. de l'aig. à torsades tricoter 2 m. ensemble endroit et 1 m. endroit.

3 m. CàG sur 2 m. ensemble endroit et 1 m. endroit : Glisser 3 m. sur l'aig. à torsades devant le travail, sur les 3 m. suivantes tricoter 2 m. ensemble endroit et 1 m. endroit, puis tricoter les 3 m. de l'aig. à torsades à l'endroit.

2 m. CàG sur 2 m. ensemble endroit et 1 m. endroit : Glisser 2 m. sur l'aig. à torsades devant le travail, sur les 3 m. suivantes tricoter 2 m. ensemble endroit et 1 m. endroit, puis tricoter les 2 m. de l'aig. à torsades à l'endroit.

2 m. CàD sur 2 m. ensemble endroit et 1 m. endroit : Glisser 3 m. sur l'aig. à torsades derrière le travail, tricoter les 2 m. suivantes à l'endroit, puis sur les 3 m. de l'aig. à torsades tricoter 2 m. ensemble endroit et 1 m. endroit.

4 m. CàG : Glisser 2 m. sur l'aig. à torsades devant le travail, tricoter les 2 m. suivantes à l'endroit, puis les 2 m. de l'aig. à torsades à l'endroit.

4 m. CàD : Glisser 2 m. sur l'aig. à torsades derrière le travail, tricoter les 2 m. suivantes à l'endroit, puis les 2 m. de l'aig. à torsades à l'endroit.

• Légende

Croisée à droite = CàD

Croisée à gauche = CàG

8 m. CàD : Glisser 4 m. sur l'aig. à torsades derrière le travail, tricoter les 4 m. suivantes à l'endroit, puis les 4 m. de l'aig. à torsades à l'endroit.

8 m. CàG : Glisser 4 m. sur l'aig. à torsades devant le travail, tricoter les 4 m. suivantes à l'endroit, puis les 4 m. de l'aig. à torsades à l'endroit.

• Points employés

POINT MOUSSE, aig. n° 7.

POINT FANTAISIE, aig. 7. Sur un nombre de m. divisible par 19 + 2, **mais** à partir du **33ème-45ème** rg le nombre de m. diminue. Suivre la grille selon la taille à réaliser.

CÔTES 1/1, aig. n° 7.

Les bases du crochet : Consulter nos astuces et conseils sur bergeredefrance.fr/conseils.

• Echantillon

Pour réussir votre modèle, il est important de tricoter l'échantillon (consulter nos astuces et conseils sur bergeredefrance.fr/conseils).

Un carré de 10 cm point fantaisie avant les diminutions = 16 m. et 16,5 rgs.

• Réalisation

DOS :

Monter **116** m. Tricoter point fantaisie en suivant la grille selon la taille à réaliser.

Après le dernier rg de la grille, sur les **20** m. restantes, tricoter :

S/M :

2 m. ensemble envers, 1 m. endroit,
2 m. ensemble endroit, 2 m. endroit,
1 m. envers, 1 m. endroit,
2 m. ensemble endroit, 1 m. endroit,
2 m. ensemble endroit, 2 m. endroit,
1 m. envers, 2 m. endroit,
1 m. envers (= **16** m.).

L/XL :

2 m. ensemble envers,
* 1 m. endroit, 2 m. ensemble endroit *,
tricoter 5 fois de * à *,
2 m. endroit, 1 m. envers (= **14** m.).
Puis, tricoter **5** rgs comme les m. se présentent et les laisser en attente.

DEVANT DROIT et MANCHE DROITE :

Monter **117-155** m. Tricoter **2** m. point mousse **pour la bordure**, **115-153** m. point fantaisie en suivant la grille selon la taille à réaliser, **mais** en commençant par 1 m. envers au lieu de 2.

Après le dernier rg de la grille, sur les **21-27** m. restantes, tricoter :

2 m. endroit, 1 m. envers,

* 1 m. endroit, 2 m. ensemble endroit *,
tricoter **3-5** fois de * à *,

• 2 m. endroit, 1 m. envers •, tricoter **3** fois de • à • (= **18-22** m.).

Puis, pendant **5** rgs tricoter **2** m. point mousse, **16-20** m. comme elles se présentent et les laisser en attente.

DEVANT GAUCHE et MANCHE GAUCHE :

Monter **117-155** m. Tricoter **115-153** m. point fantaisie en suivant la grille selon la taille à réaliser, **mais** en terminant par 1 m. envers au lieu de 2, puis **2** m. point mousse **pour la bordure**.

Après le dernier rg de la grille, sur les **21-27** m. restantes, tricoter :

• 1 m. envers, 2 m. endroit •, tricoter **3** fois de • à •,

* 2 m. ensemble endroit, 1 m. endroit *,
tricoter **3-5** fois de * à *,
1 m. envers, 2 m. endroit (= **18-22** m.).

Puis, pendant **5** rgs tricoter **16-20** m. comme elles se présentent, **2** m. point mousse et les laisser en attente.

COL :

Sur une aig., reprendre les **18-22** m. en attente du devant gauche, les **16-14** m. du dos, puis les **18-22** m. du devant droit (= **52-58** m.).

Tricoter :

S/M :

3 m. point mousse,
13 m. côtes 1/1 en commençant par 1 m. envers,
1 surjet simple, 2 m. ensemble envers,
5 m. côtes 1/1 en commençant par 1 m. endroit,
2 m. ensemble envers,
5 m. côtes 1/1 en commençant par 1 m. endroit,
2 m. ensemble envers, 2 m. ensemble endroit,

13 m. côtes 1/1 en commençant par 1 m. envers,

3 m. point mousse.

L/XL :

3 m. point mousse,

17 m. côtes 1/1 en commençant par 1 m. envers,

2 m. ensemble endroit, 2 m. ensemble envers,

4 m. côtes 1/1 en commençant par 1 m. endroit,

2 m. ensemble endroit,

4 m. côtes 1/1 en commençant par 1 m. envers,

2 m. ensemble envers, 2 m. ensemble endroit,

17 m. côtes 1/1 en commençant par 1 m. envers,

3 m. point mousse.

Sur les **47-53** m. restantes, pendant **12** cm continuer en tricotant **3** m. point mousse, **41-47** m. côtes 1/1, **3** m. point mousse.

Puis, rabattre toutes les m.

FINITIONS :

Faire les coutures de côté.

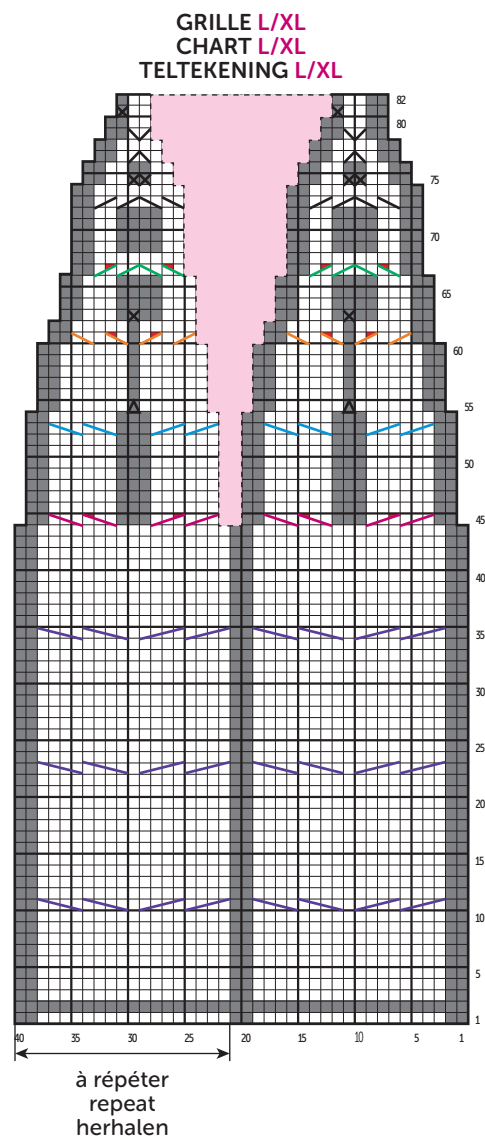
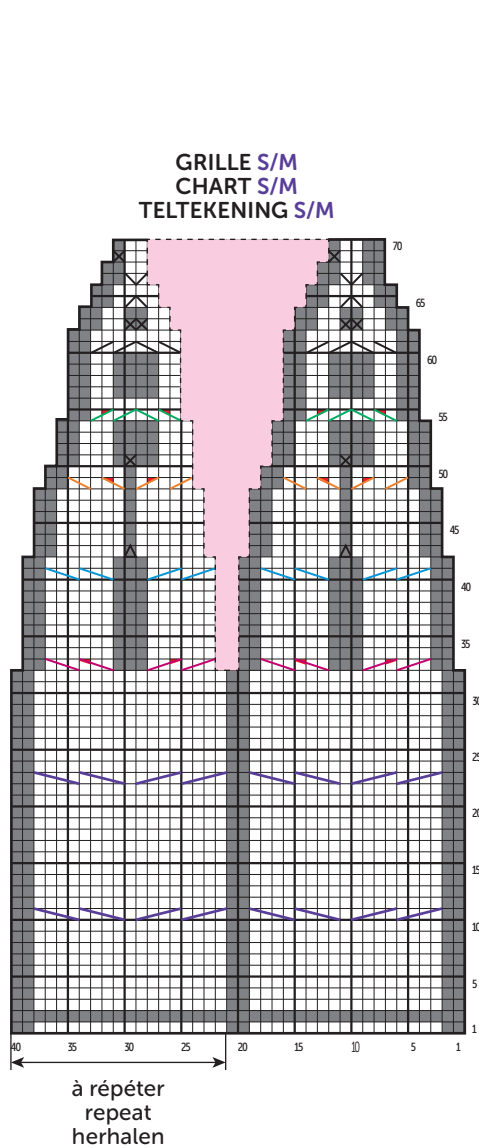
Brides boutonnères (2) :

En utilisant 2 fils, monter une chaînette de **10** mailles en l'air et arrêter.

Sur le devant droit, à **2** m. du bord, fixer la 1ère bride boutonnaire **4** rgs avant le début du col, puis la 2ème à **20** rgs d'intervalle.

Coudre les boutons.

Poser la cape à plat et la fermer. Mesurer **18-19** cm à partir de chaque côté (= points A sur le croquis) et marquer l'emplacement des manches, faire 1 point de couture en prenant les 2 épaisseurs.



- = 1 m. jersey envers / 1 Rev St st / 1 st. averechte tricotsteek
- = 1 m. jersey endroit / 1 St st / 1 st. rechte tricotsteek
- ▨ = 8 m. CàD / 8CR / 8 st. rkr.
- ▩ = 8 m. CàG / 8CL / 8 st. lkr.
- ▧ = 3 m. CàD sur 2 m. ensemble endroit et 2 m. endroit / 3CR over k2 tog and k2 / 3 st. rkr. over 2 st. samen recht en 2 st. recht
- ▨ = 3 m. CàG sur 2 m. ensemble endroit et 2 m. endroit / 3CL over k2 tog and k2 / 3 st. lkr. over 2 st. samen recht en 2 st. recht
- = m. supprimée / suppressed st / weggewerkte st.
- ▨ = 6 m. CàD / 6CR / 6 st. rkr.
- ▩ = 6 m. CàG / 6CL / 6 st. lkr.
- ▲ = 3 m. ensemble envers / p3 tog / 3 st. samen averecht
- ▧ = 3 m. CàD sur 2 m. ensemble endroit et 1 m. endroit / 3CR over k2tog and k1 / 3 st. rkr. over 2 st. samen recht en 1 st. recht
- ▨ = 3 m. CàG sur 2 m. ensemble endroit et 1 m. endroit / 3CL over k2 tog and k1 / 3 st. lkr. over 2 st. samen recht en 1 st. recht
- ▧ = 2 m. ensemble envers / p2 tog / 2 st. samen averecht
- ▨ = 2 m. CàG sur 2 m. ensemble endroit et 1 m. endroit / 2CL over k2 tog and k1 / 2 st. lkr. over 2 st. samen recht en 1 st. recht
- ▧ = 2 m. CàD sur 2 m. ensemble endroit et 1 m. endroit / 2CR over k2 tog and k1 / 2 st. rkr. over 2 st. samen recht en 2 st. recht
- ▨ = 4 m. CàD / 4CR / 4 st. rkr.
- ▩ = 4 m. CàG / 4CL / 4 st. lkr.
- ▧ = 2 m. ensemble endroit / k2 tog / 2 st. samen recht
- ▨ = 1 surjet simple / sl 1, k1, pss0 / 1 overhaling



ENGLISH

KNITTING NEEDLES

7.0 mm

1 cable needle (CN)

CROCHET HOOK

5.0 mm

ACCESSORIES

**2 buttons Ø 34 mm bronze
ref. 50624 (pk of 2)**

• Abbreviations

Right cross = CR

Left cross = CL

8CR: Slip 4 sts to CN at back of work, k the next 4 sts, then k the 4 sts from CN.

8CL: Slip 4 sts to CN in front of work, k the next 4 sts, then k the 4 sts from CN.

3CR over k2 tog and k 2: Slip 4 sts to CN at back of work, k the next 3 sts, then over the 4 sts from CN k2 tog and k 2.

3CL over k2 tog and k 2: Slip 3 sts to CN in front of work, over the next 4 sts k2 tog and k 2, then k the 3 sts from CN.

6CR: Slip 3 sts to CN at back of work, k the next 3 sts, then k the 3 sts from CN.

6CL: Slip 3 sts to CN in front of work, k the next 3 sts, then k the 3 sts from CN.

3CR over k2 tog and k 1: Slip 3 sts to CN at back of work, k the next 3 sts, then over the 3 sts from CN k2 tog and k 1.

3CL over k2 tog and k 1: Slip 3 sts to CN in front of work, over the next 3 sts k2 tog and k 1, then k the 3 sts from CN.

2CL over k2 tog and k 1: Slip 2 sts to CN in front of work, over the next 3 sts k2 tog and k 1, then k the 2 sts from CN.

2CR over k2 tog and k 1: Slip 3 sts to CN at back of work, k the next 2 sts, then over the 3 sts from CN, k2 tog and k 1.

4CL: Slip 2 sts to CN in front of work, k the next 2 sts, then k the 2 sts from CN.

4CR: Slip 2 sts to CN at back of work, k the next 2 sts, then k the 2 sts from CN.

• Stitches used

GARTER STITCH (G. ST), using 7.0 mm needles.

1/1 RIB, using 7.0 mm needles.

PATTERN STITCH (PATT ST), using 7.0 mm needles. Worked on a number of sts div by 19 + 2, **but** starting on **33rd-45th** row the number of sts decreases. Foll chart according to size made.

Crochet basics: See our tips and tricks on bergeredefrance.com/advices.

• Tension/Gauge

To achieve a good result, it is essential to make a tension square (see our tips and tricks on bergeredefrance.com/advices). 16 sts and 16.5 rows in Patt st before the decreases = 10 cm (4 in) square.

• To make

BACK:

Cast on **116** sts. Work in Patt st foll chart according to size made.

After last row of chart, on the rem **20** sts work:

S/M:

p2 tog, k 1,
k2 tog, k 2,
p 1, k 1,
k2 tog, k 1,
k2 tog, k 2,
p 1, k 2,
p 1 (= **16** sts).

L/XL:

p2 tog,
* k 1, k2 tog *, work 5 times total from * to *,
k 2, p 1 (= **14** sts).

Then, work **5** rows as sts present themselves (k over k, p over p) and leave them on hold.

RIGHT FRONT and RIGHT SLEEVE:

Cast on **117-155** sts. Work **2** sts in G. st **for border**, **115-153** sts in Patt st foll chart according to size made, **but** starting with p 1 instead of 2.

After last row of chart, on the rem **21-27** sts, work:

k 2, p 1,
* k 1, k2 tog *, work **3-5** times from * to *,
• k 2, p 1 •, work **3** times from • to • (= **18-22** sts).

Then, for **5** rows work **2** sts in G. st, **16-20** sts as they present themselves (k over k, p over p) and leave them on hold.

LEFT FRONT and LEFT SLEEVE:

Cast on **117-155** sts. Work **115-153** sts in Patt st foll chart according to size made, **but** ending with p 1 instead of 2, then **2** sts in G. st **for border**.

After last row of chart, on the rem **21-27** sts, work:

• p 1, k 2 •, work **3** times from • to •,
* k2 tog, k 1 *, work **3-5** times from * to *,
p 1, k 2 (= **18-22** sts).

Then, for **5** rows work **16-20** sts as they present themselves, **2** sts in G. st and leave sts on hold.

COLLAR:

Place back on a needle the **18-22** sts left on hold from left front, the **16-14** sts from back, then the **18-22** sts from right front (= **52-58** sts).

Work:

S/M:

3 sts in G. st,
13 sts in 1/1 Rib starting with p 1,
sl 1, k1, pss0, p2 tog,
5 sts in 1/1 Rib starting with k 1,
p2 tog,
5 sts in 1/1 Rib starting with k 1,
p2 tog, k2 tog,
13 sts in 1/1 Rib starting with p 1,
3 sts in G. st.

L/XL:

3 sts in G. st,
17 sts in 1/1 Rib starting with p 1,
k2 tog, p2 tog,
4 sts in 1/1 Rib starting with k 1,
k2 tog,
4 sts in 1/1 Rib starting with p 1,
p2 tog, k2 tog,
17 sts in 1/1 Rib starting with p 1,
3 sts in G. st.

On the rem **47-53** sts restantes, for the next **12** cm (**4³/₄** in) cont as foll: **3** sts in G. st, **41-47** sts in 1/1 Rib, **3** sts in G. st.

Then cast off all sts

FINISHING:

Sew side seams.

Buttoning loops (2):

Using 2 strands of yarn, crochet a chain of **10** chain sts and fasten off.

On right front, 2 sts in from edge, attach the 1st chain, **4** rows before beg of collar, then the 2nd one **20** rows further.

Sew buttons.

Lay the cape flat and close it.

Measure **18-19** cm (**7-7¹/₂** in) from each end (= points A on diagram) and mark placement of sleeves. Stitch in place through both layers.

Secure and weave in ends.

BREINAALDEN

nr. 7

1 kabelnld.

HAAKNAALD

nr. 5

FOURNITUREN

 2 bronskleurige knopen Ø 34 mm
 art. 50624 (pakje van 2)

• Toelichting

Rechts kruisen = rkr.

Links kruisen = lkr.

8 st. rkr. : 4 st. op de kabelnld. achter het werk zetten, de volgende 4 st. recht breien, dan de 4 st. van de kabelnld. recht breien.

8 st. lkr. : 4 st. op de kabelnld. voor het werk zetten, de volgende 4 st. recht breien, dan de 4 st. van de kabelnld. recht breien.

3 st. rkr. over 2 st. samen recht en 2 st. recht : 4 st. op de kabelnld. achter het werk zetten, de volgende 3 st. recht breien, dan over de 4 st. van de kabelnld. breien : 2 st. samen recht en 2 st. recht.

3 st. lkr. over 2 st. samen recht en 2 st. recht : 3 st. op de kabelnld. voor het werk zetten, over de volgende 4 st. breien : 2 st. samen recht en 2 st. recht, dan de 3 st. van de kabelnld. recht breien.

6 st. rkr. : 3 st. op de kabelnld. achter het werk zetten, de volgende 3 st. recht breien, dan de 3 st. van de kabelnld. recht breien.

6 st. lkr. : 3 st. op de kabelnld. voor het werk zetten, de volgende 3 st. recht breien, dan de 3 st. van de kabelnld. recht breien.

3 st. rkr. over 2 st. samen recht en 1 st. recht : 3 st. op de kabelnld. achter het werk zetten, de volgende 3 st. recht breien, dan over de 3 st. van de kabelnld. breien : 2 st. samen recht en 1 st. recht.

3 st. lkr. over 2 st. samen recht en 1 st. recht : 3 st. op de kabelnld. voor het werk zetten, over de volgende 3 st. breien : 2 st. samen recht en 1 st. recht, dan de 3 st. van de kabelnld. recht breien.

2 st. lkr. over 2 st. samen recht en 1 st. recht : 2 st. op de kabelnld. voor het werk zetten, over de volgende 3 st. breien : 2 st. samen recht en 1 st. recht, dan de 2 st. van de kabelnld. recht breien.

2 st. rkr. over 2 st. samen recht en 1 st. recht : 3 st. op de kabelnld. achter het werk zetten, de volgende 2 st. recht breien, dan over de 3 st. van de kabelnld. breien : 2 st. samen recht en 1 st. recht.

4 st. lkr. : 2 st. op de kabelnld. voor het werk zetten, de volgende 2 st. recht breien, dan de 2 st. van de kabelnld. recht breien.

4 st. rkr. : 2 st. op de kabelnld. achter het werk zetten, de volgende 2 st. recht breien, dan de 2 st. van de kabelnld. recht breien.

• Gebruikte steken

RIBBELSTEEL, nld. nr. 7.

FANTASIESTEEL, nld. nr. 7. Over een aantal st. deelbaar door 19 + 2, **maar** vanaf de **33e-45e** nld. wordt het aantal st. minder. De teltekening van de gekozen maat volgen.

BOORDSTEEL 1/1, nld. nr. 7.

Basissteken van het haken : zie tips en raad op bergeredefrance.nl/conseils.

• Proeflapje

Voor het slagen van je model is het belangrijk om het proeflapje te breien (zie tips en raad op bergeredefrance.nl/conseils).

Een vierkant van 10 cm in fantasiesteel voor de minderingen = 16 st. en 16,5 nld.

• Uitvoering

RUGPAND :

116 st. opzetten en fantasiesteel breien volgens de teltekening van de gekozen maat.

Na de laatste nld. van de teltekening over de overige **20** st. breien voor :

S/M :

2 st. samen averecht, 1 st. recht,
 2 st. samen recht, 2 st. recht,
 1 st. averecht, 1 st. recht,
 2 st. samen recht, 1 st. recht,
 2 st. samen recht, 2 st. recht,
 1 st. averecht, 2 st. recht,
 1 st. averecht (= **16** st.).

L/XL :

2 st. samen averecht,
 * 1 st. recht, 2 st. samen recht *, 5 keer van * tot * breien,
 2 st. recht, 1 st. averecht (= **14** st.).

Dan **5** nld. breien zoals de st. op de nld. staan en dan de st. laten wachten.

RECHTERVOORPAND en RECHTERMouw :

117-155 st. opzetten en breien : **2** st. ribbelsteel **voor de bias**, en **115-153** st. fantasiesteel volgens de teltekening van de gekozen maat, **maar** hierbij beginnen met 1 st. averecht i.p.v. met 2.

Na de laatste nld. van de teltekening over de overige **21-27** st. breien :

2 st. recht, 1 st. averecht,
 * 1 st. recht, 2 st. samen recht *, **3-5** keer van * tot * breien,
 • 2 st. recht, 1 st. averecht •, **3** keer van • tot • breien (= **18-22** st.).

Dan gedurende **5** nld. breien : **2** st. ribbelsteel en **16-20** st. zoals de st. op de nld. staan, dan de st. laten wachten.

LINKERVOORPAND en LINKERMouw :

117-155 st. opzetten en breien : **115-153** st. fantasiesteel volgens de teltekening van de gekozen maat, **maar** hierbij eindigen met 1 st. averecht i.p.v. met 2, dan **2** st. ribbelsteel **voor de bias**.

Na de laatste nld. van de teltekening over de overige **21-27** st. breien :

• 1 st. averecht, 2 st. recht •, **3** keer van • tot • breien,
 * 2 st. samen recht, 1 st. recht *, **3-5** keer van * tot * breien,
 1 st. averecht, 2 st. recht (= **18-22** st.).

Dan gedurende **5** nld. breien : **16-20** st. zoals de st. op de nld. staan en **2** st. ribbelsteel, dan de st. laten wachten.

KRAAG :

Op een breinld. de wachtende **18-22** st. van het linkervoorpand, de **16-14** st. van het rugpand, dan de **18-22** st. van het rechtervoorpand weer opnemen (= **52-58** st.).

Breien voor :

S/M :

3 st. ribbelsteel,
13 st. boordsteel 1/1 en hierbij beginnen met 1 st. averecht,
 1 overhaling, 2 st. samen averecht,
5 st. boordsteel 1/1 en hierbij beginnen met 1 st. recht,
 2 st. samen averecht,
5 st. boordsteel 1/1 en hierbij beginnen met 1 st. recht,
13 st. boordsteel 1/1 en hierbij beginnen met 1 st. averecht,
3 st. ribbelsteel.

L/XL :

3 st. ribbelsteel,
17 st. boordsteel 1/1 en hierbij beginnen met 1 st. averecht,
 2 st. samen recht, 2 st. samen averecht,
4 st. boordsteel 1/1 en hierbij beginnen met 1 st. recht,
 2 st. samen recht,
4 st. boordsteel 1/1 en hierbij beginnen met 1 st. averecht,
 2 st. samen averecht, 2 st. samen recht,
17 st. boordsteel 1/1 en hierbij beginnen met 1 st. averecht,
3 st. ribbelsteel.

Over de overige **47-53** st., gedurende **12** cm breien : **3** st. ribbelsteel, **41-47** st. boordsteel 1/1, **3** st. ribbelsteel.

Dan alle st. afkanten.

AFWERKING :

De zijnaden aan elkaar naaien.

Knoopsgatenlusjes (2) :

Met 2 draden een ketting van **10** lossen haken en afhechten.

Op het rechtervoorpand, op **2** st. uit de kant, het 1e knoopsgatenlusje **4** nld. voor het begin van de kraag vastnaaien, dan het 2e op **20** nld. afstand.

De knopen aannaaien.

De cape plat neerleggen en dicht doen. **18-19** cm vanaf elke kant afmeten (= tekens A op de tekening) en de plaats van de mouwen aangeven, met 1 steekje de 2 lagen aan elkaar naaien.