

M 6 1 2 4

## *Pull jacquard bonhomme*

Jacquardtrui sneeuwpop — Fairisle Xmas Sweater

### *Un savoir-faire depuis 1946*

La fabrication de la laine à tricoter est un savoir-faire chez Bergère de France depuis 1946. Depuis tout ce temps, nous préparons les matières premières et les transformons dans nos ateliers. En choisissant la laine Bergère de France, vous achetez directement chez le fabricant.



### *Une filature*

CERTIFIÉE OEKO-TEX DEPUIS 2023



*“ Vous avez la garantie  
d’un produit sain pour  
la famille et bébé !*

Depuis 2023, Bergère de France est certifié OEKO-TEX Classe 1. Cela indique que nos fils à tricoter sont fabriqués dans notre filature en l’absence de substances nocives dans des proportions pouvant présenter un risque pour la santé. Vous pouvez être assuré(e) de disposer d’un produit sain pour vous, votre famille et votre bébé.

*Flasher-moi !*



STANDARD  
100

CQ 1317/1  
IFTH

Édité par Bergère de France

[bergeredefrance.fr](http://bergeredefrance.fr)

[bergere-de-france.be](http://bergere-de-france.be)

[nl.bergere-de-france.nl](http://nl.bergere-de-france.nl)

[bergeredefrance.co.uk](http://bergeredefrance.co.uk)



M 6 1 2 4

## Pull jacquard bonhomme

### Le niveau de difficulté

**BBBBB** Intermédiaire

### Les tailles

2 4 6 8 10 ans

### Le nombre de pelotes en, IDÉALE 4

|   |   |   |   |   |        |       |
|---|---|---|---|---|--------|-------|
| 3 | 4 | 4 | 5 | 6 | Kiwi   | 11035 |
| 2 | 2 | 2 | 2 | 3 | Ecru   | 11011 |
| 1 | 1 | 1 | 1 | 1 | Cacao  | 11034 |
| 1 | 1 | 1 | 1 | 1 | Marine | 11024 |
| 1 | 1 | 1 | 1 | 1 | Orange | 11013 |

### Le matériel

Les aiguilles n° 3 et n° 3,5.

Les anneaux marqueurs réf. 68395, les 48.

### Les points employés

**CÔTES 1/1**, aig. n° 3.

**JACQUARD**, aig. n° 3,5. Suivre les grilles selon la taille à réaliser.

### L'échantillon

Pour réussir votre modèle, il est important de tricoter l'échantillon (consulter nos astuces et conseils sur [bergeredefrance.fr/conseils](http://bergeredefrance.fr/conseils)).

Un carré de 10 cm jacquard = 24 m. et 31 rgs.

### La réalisation du pull

#### DOS :

Monter **69-77-83-91-99** m. Kiwi aig. n° 3. Tricoter **5** cm

(**16** rgs) côtes 1/1.

Continuer jacquard aig. n° 3,5 en suivant la **grille n° 1** selon la taille à réaliser.

#### Emmanchures :

A **22-25-28-31-34** cm (**68-78-88-98-106** rgs) de hauteur totale, glisser un anneau marqueur dans la première et la dernière m. pour marquer le début des emmanchures (voir croquis) et continuer le jacquard.

#### Encolure :

A **32-36-40-44-48** cm (**100-112-124-138-150** rgs) de hauteur totale, rabattre les **17-19-21-23-27** m. centrales, continuer chaque côté séparément en rabattant côté encolure tous les 2 rgs 1 x 3 m., 1 x 2 m.

#### Epaules :

A **34-38-42-46-50** cm (**106-118-130-144-156** rgs) de hauteur totale, laisser en attente les **21-24-26-29-31** m. restantes de chaque côté.

#### DEVANT :

Tricoter comme au dos jusqu'aux emmanchures.

#### Emmanchures :

Marquer comme au dos, puis continuer le jacquard.

#### Encolure :

A **28-32-36-39-43** cm (**88-100-112-122-134** rgs) de hauteur totale, rabattre les **13-15-17-19-23** m. centrales, continuer chaque côté séparément en rabattant côté encolure tous les 2 rgs 1 x 3 m., 1 x 2 m., 2 x 1 m.

#### Epaules :

Laisser en attente comme au dos.

#### MANCHES :

Monter **45-47-49-53-55** m. Kiwi aig. n° 3. Tricoter **5** cm (**16** rgs) côtes 1/1.

Continuer jacquard aig. n° 3,5 en suivant la **grille n° 2** selon la taille à réaliser en augmentant de chaque côté à 2 m. du bord :

**2 ans** : 3 x 1 m. tous les 10 rgs, 4 x 1 m. tous les 8 rgs.

**4 ans** : 9 x 1 m. tous les 8 rgs.

**6 ans** : 10 x 1 m. tous les 8 rgs.

**8 ans** : 2 x 1 m. tous les 10 rgs, 9 x 1 m. tous les 8 rgs.

**10 ans** : 4 x 1 m. tous les 10 rgs, 8 x 1 m. tous les 8 rgs.

Puis, continuer sur les **59-65-69-75-79** m. obtenues.

#### Haut de la manche :

A **28-31-34-38-42** cm (**88-96-106-118-130** rgs) de hauteur totale, laisser les m. en attente.

#### COL :

Monter **95-99-103-107-111** m. Kiwi aig. n° 3. Tricoter **2,5** cm (**8** rgs) côtes 1/1 et laisser les m. en attente.

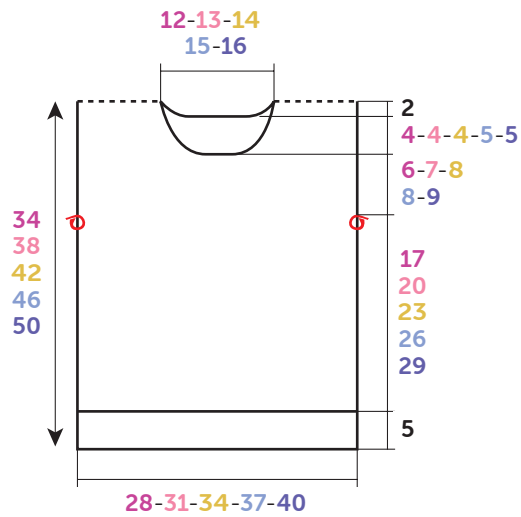
#### FINITIONS :

Assembler les épaules en chaînette sur l'envers (consulter nos astuces et conseils sur [bergeredefrance.fr/conseils](http://bergeredefrance.fr/conseils)).

Poser à points arrière le col au bord de l'encolure. Puis, assembler les petits côtés.

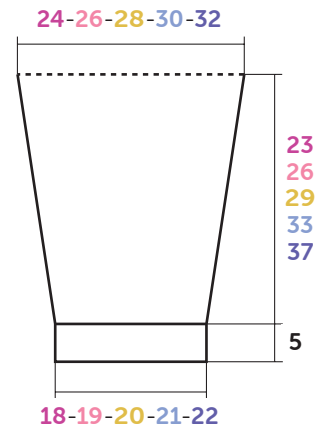
Poser à points arrière le haut des manches au bord des emmanchures entre les anneaux marqueurs.

Faire les coutures des manches et des côtés du pull.



DOS-DEVANT

⊙ = Anneau marqueur



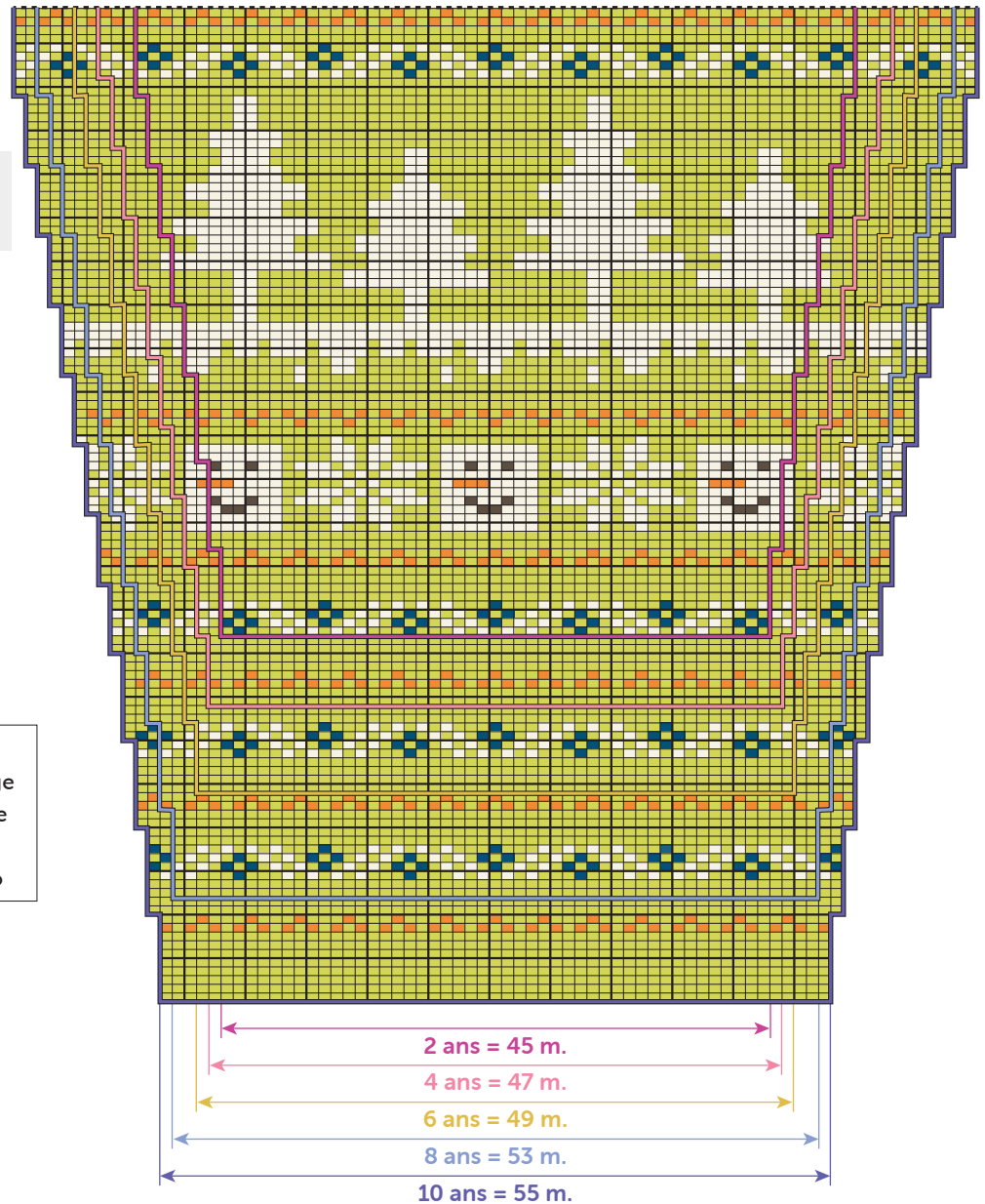
MANCHE

Croquis, mesures en cm

GRILLE N° 2

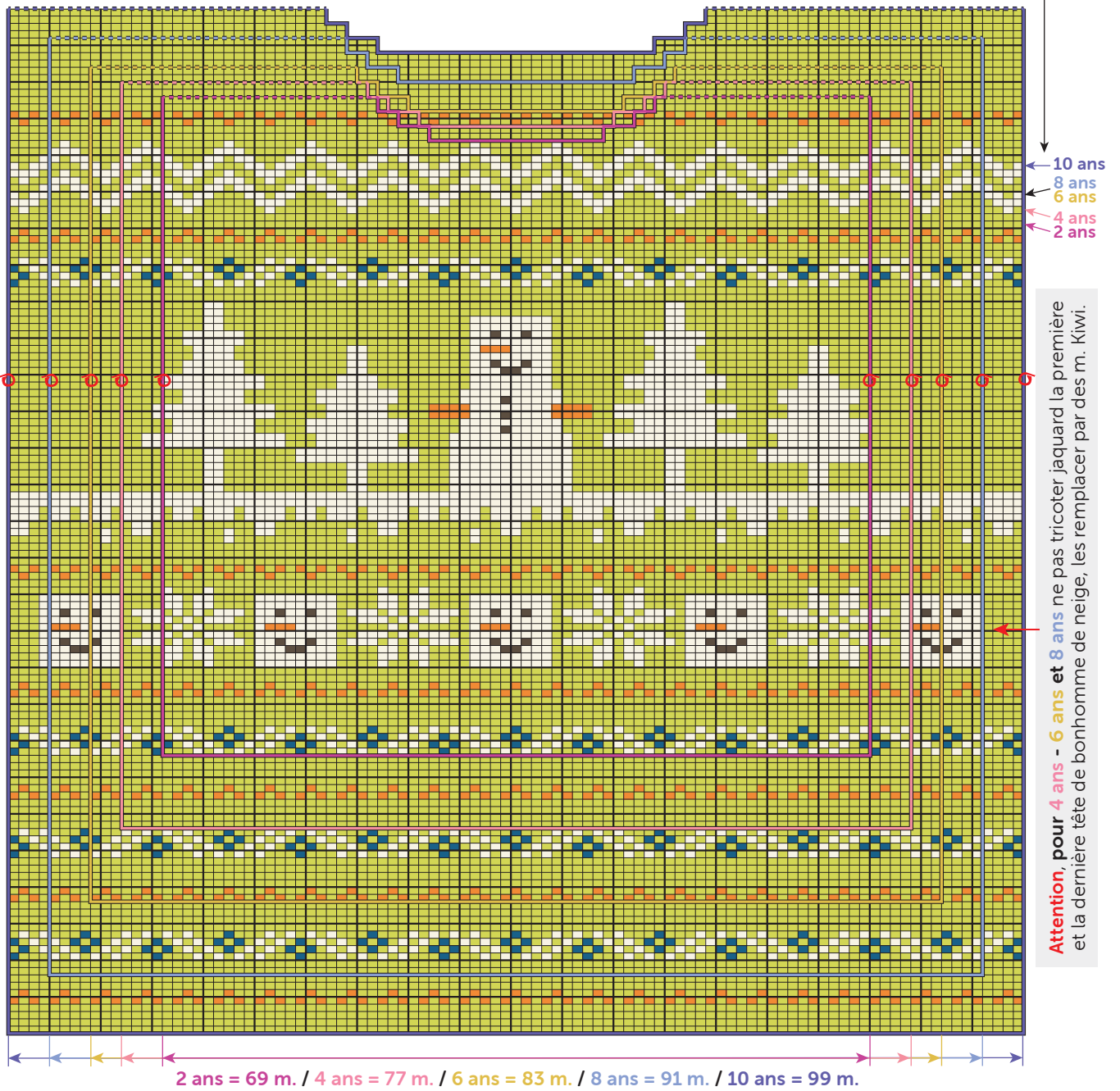
**Attention**, les augmentations à 2 m. du bord ne sont pas représentées sur la grille.

- = 1 m. jersey endroit Kiwi
- = 1 m. jersey endroit Orange
- = 1 m. jersey endroit Marine
- = 1 m. jersey endroit Ecrû
- = 1 m. jersey endroit Cacao



# GRILLE N° 1

Début de l'encolure devant :



- = 1 m. jersey endroit Kiwi
- = 1 m. jersey endroit Orange
- = 1 m. jersey endroit Marine
- = 1 m. jersey endroit Ecrû
- = 1 m. jersey endroit Cacao
- ⊙ = anneau marqueur



M 6 1 2 4

## Jacquardtrui sneeuwpop

### Moeilijkheidsgraad

BBBBB Intermediair

### Maten

2 4 6 8 10 jaar

### Aantal ballen in IDÉALE 4

|   |   |   |   |   |        |       |
|---|---|---|---|---|--------|-------|
| 3 | 4 | 4 | 5 | 6 | Kiwi   | 11035 |
| 2 | 2 | 2 | 2 | 3 | Ecru   | 11011 |
| 1 | 1 | 1 | 1 | 1 | Cacao  | 11034 |
| 1 | 1 | 1 | 1 | 1 | Marine | 11024 |
| 1 | 1 | 1 | 1 | 1 | Orange | 11013 |

### Benodigheden

Breinaalden nr. 3 en nr. 3,5.

Markeerringen art. 68395, per 48.

### Gebruikte steken

**BOORDSTEELK 1/1**, nld. nr. 3.

**JACQUARD**, nld. nr. 3,5. De teltekeningen van de gekozen maat volgen.

### Proeflapje

Voor het slagen van je model is het belangrijk om het proeflapje te breien (zie tips en raad op [bergeredefrance.nl/conseils](http://bergeredefrance.nl/conseils)).

Een vierkant van 10 cm in jacquard = 24 st. en 31 nld.

### Uitvoering

#### RUGPAND :

Met nld. nr. 3 en Kiwi **69-77-83-91-99** st. opzetten en 5 cm

(16 nld.) boordsteek 1/1 breien.

Verder breien met nld. nr. 3,5 in jacquard volgens de **teltekening nr. 1** van de gekozen maat.

#### Armsgaten :

Op **22-25-28-31-34** cm (**68-78-88-98-106** nld.) totale hoogte een markeerring op de eerste en de laatste st. plaatsen (zie tekening) om het begin van de armsgaten aan te geven en verder breien in jacquard.

#### Hals :

Op **32-36-40-44-48** cm (**100-112-124-138-150** nld.) totale hoogte de middelste **17-19-21-23-27** st. afkanten, elke kant apart verder breien en hierbij aan de halskant elke 2e nld. 1 x 3 st., 1 x 2 st. afkanten.

#### Schouders :

Op **34-38-42-46-50** cm (**106-118-130-144-156** nld.) totale hoogte de overige **21-24-26-29-31** st. aan elke kant laten wachten.

#### VOORPAND :

Breien als het rugpand tot aan de armsgaten.

#### Armsgaten :

Merken als het rugpand, dan verder breien in jacquard.

#### Hals :

Op **28-32-36-39-43** cm (**88-100-112-122-134** nld.) totale hoogte de middelste **13-15-17-19-23** st. afkanten, elke kant apart verder breien en hierbij aan de halskant elke 2e nld. 1 x 3 st., 1 x 2 st., 2 x 1 st. afkanten.

#### Schouders :

Laten wachten als voor het rugpand.

#### MOUWEN :

Met nld. nr. 3 en Kiwi **45-47-49-53-55** st. opzetten en 5 cm (16 nld.) boordsteek 1/1 breien.

Verder breien met nld. nr. 3,5 in jacquard volgens de **teltekening nr. 2** van de gekozen maat en hierbij aan beide kanten op 2 st. uit de kant meerderen voor :

**2 jaar** : 3 x 1 st. elke 10e nld., 4 x 1 st. elke 8e nld.

**4 jaar** : 9 x 1 st. elke 8e nld.

**6 jaar** : 10 x 1 st. elke 8e nld.

**8 jaar** : 2 x 1 st. elke 10e nld., 9 x 1 st. elke 8e nld.

**10 ans** : 4 x 1 st. elke 10e nld., 8 x 1 st. elke 8e nld.

Dan verder breien over de verkregen **59-65-69-75-79** st.

#### Bovenkant mouw :

Op **28-31-34-38-42** cm (**88-96-106-118-130** nld.) totale hoogte de st. laten wachten.

#### HALSBIES :

Met nld. nr. 3 en Kiwi **95-99-103-107-111** st. opzetten, 2,5 cm (8 nld.) boordsteek 1/1 breien en dan de st. laten wachten.

#### AFWERKING :

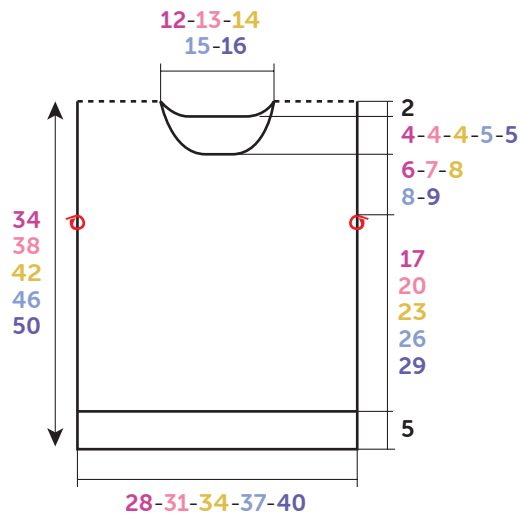
De schouders met de kettingsteek op de achterkant aan elkaar naaien (zie tips en raad op [bergeredefrance.nl/conseils](http://bergeredefrance.nl/conseils)).

De bies met de stiksteek langs de hals naaien, dan de zijkantjes aan elkaar naaien.

De bovenkant van de mouwen met de stiksteek langs de armsgaten naaien, tussen de markeerringen.

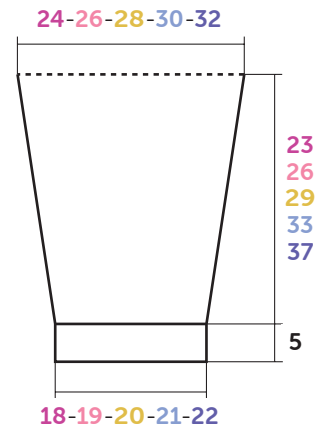
De mouw- en zijnaden van de trui aan elkaar naaien.

A côté GRILLE N° 2 :: je ne peut pas entrer dans le pavé :  
remplacer : ANS par JAAR



RUG- EN VOORPAND

⊙ = Markeerring



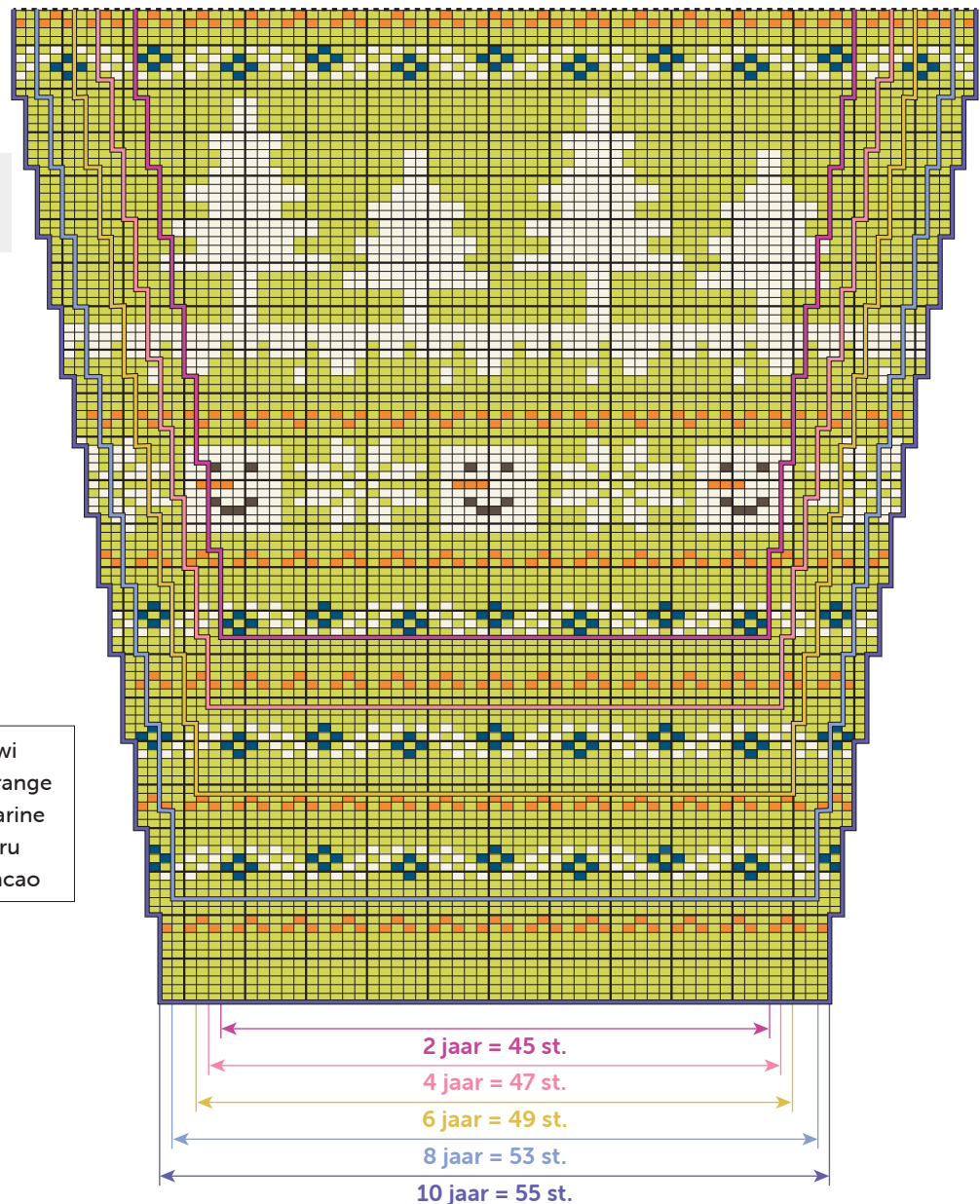
MOUW

Tekening, maten in cm

TELTEKENING NR. 2

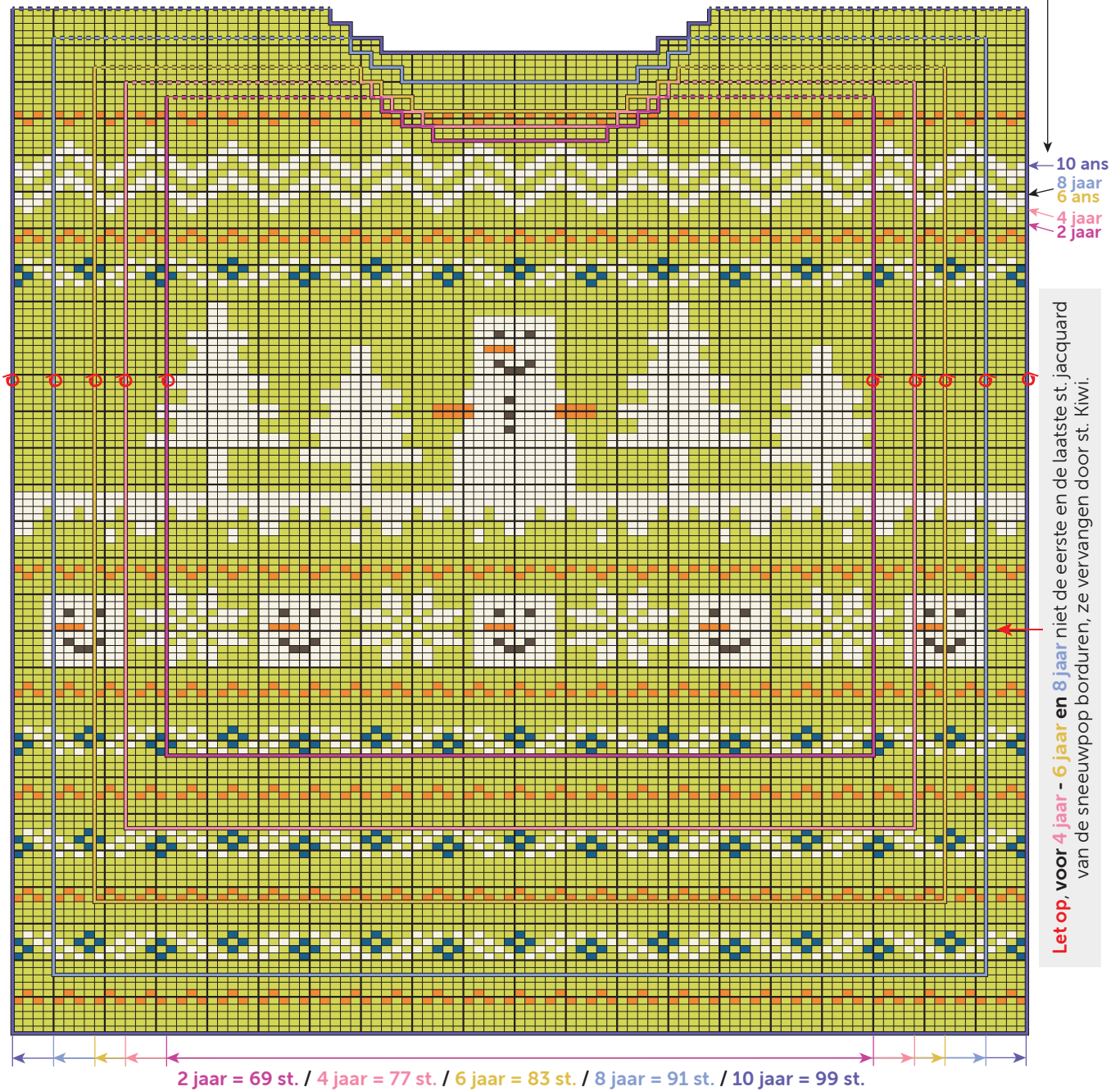
**Let op,** de meerderingen op 2 st. uit de kant staan niét op de teltekening.

- = 1 st. rechte tricotsteek Kiwi
- = 1 st. rechte tricotsteek Orange
- = 1 st. rechte tricotsteek Marine
- = 1 st. rechte tricotsteek Ecru
- = 1 st. rechte tricotsteek Cacao



TELTEKENING NR. 1

Begin hals voorpand :



- = 1 st. rechte tricotsteek Kiwi
- = 1 st. rechte tricotsteek Orange
- = 1 st. rechte tricotsteek Marine
- = 1 st. rechte tricotsteek Ecu
- = 1 st. rechte tricotsteek Cacao
- ⊙ = markeerring



M 6 1 2 4

## Fairisle Xmas Sweater

### Difficulty level

BBBBBB Intermediate

### Sizes

2 4 6 8 10 yrs

### The number of balls in, IDÉALE 4

|   |   |   |   |   |        |           |
|---|---|---|---|---|--------|-----------|
| 3 | 4 | 4 | 5 | 6 | Kiwi   | 11035 (A) |
| 2 | 2 | 2 | 2 | 3 | Ecru   | 11011 (B) |
| 1 | 1 | 1 | 1 | 1 | Cacao  | 11034 (C) |
| 1 | 1 | 1 | 1 | 1 | Marine | 11024 (D) |
| 1 | 1 | 1 | 1 | 1 | Orange | 11013 (E) |

### Equipment required

3.0 mm & 3.5 mm needles.

Stitch markers ref. 68395, pk of 48.

### Stitches used

**1/1 RIB**, using 3.0 mm needles.

**FAIRISLE**, using 3.5 mm needles. Follow chart for size being made.

### Tension/Gauge

To achieve a good result it is essential to make a tension square (see our hints & tips at [bergeredefrance.com/advices](http://bergeredefrance.com/advices)). A 10 cm (4 in) square of Fairisle using 3.5 mm needles = 24 sts & 31 rows.

### To make

#### BACK :

Using 3.0 mm needles & Col A CO **69-77-83-91-99** sts.

Work **5 cm [2 in] (16 rows)** 1/1 rib.

Using 3.5 mm needles cont in Fairisle foll **chart n° 1** for size being made.

#### Armholes :

When work measures **22-25-28-31-34** cm [**8¾-9¾-11-12¼-13¼** in] (**68-78-88-98-106** rows) total, slip a stitch marker into the first & last st of row to mark the beg of armholes (see diagram) & cont in fairisle.

#### Neck :

Cont until work measures **32-36-40-44-48** cm [**12½-14-15¾-17¼-18¾** in] (**100-112-124-138-150** rows) total.

**Next row (RS):** Work **26-29-31-34-36** sts, cast off the central **17-19-21-23-27** sts, work to end.

**Next row (WS):** Work to central cast off sts, put rem sts on a spare needle. Work will now be completed in 2 sections.

\*Cont to cast off at the neck edge on every alt row as foll: **3** sts once, **2** sts once. **21-24-26-29-31** sts rem.

#### Shoulder :

When work measures **34-38-42-46-50** cm [**13¼-15-16½-18-19¾** in] (**106-118-130-144-156** rows) total leave the rem **21-24-26-29-31** sts on a spare needle\*.

With WS facing pick up sts left on spare needle & work from \*to\* above.

#### FRONT :

Work as for back until after armholes & cont in fairisle.

#### Neck :

Cont until work measures **28-32-36-39-43** cm [**11-12½-14-15¼-17** in] (**88-100-112-122-134** rows) total.

**Next row (RS):** Work **28-31-33-36-38** sts, cast off the central **13-15-17-19-23** sts, work to end.

**Next row (WS):** Work to central cast off sts then put rem sts on a spare needle. Work will now be completed in 2 sections.

\*Cont to cast off at neck edge on every alt row as foll: **3** sts once, **2** sts once, **1** st twice. **21-24-26-29-31** sts rem.

#### Shoulder :

When work measures **34-38-42-46-50** cm [**13¼-15-16½-18-19¾** in] (**106-118-130-144-156** rows) total leave the rem **21-24-26-29-31** sts on a spare needle \*. With WS facing

pick up sts left on spare needle and work from \*to\* above.

#### SLEEVES :

Using 3.0 mm needles & Col A CO **45-47-49-53-55** sts. Work **5 cm [2 in] (16 rows)** 1/1 rib.

Cont in fairisle foll **chart n° 2** for size being made for **10-8-8-10-10** rows.

**Next row (RS - inc):** k2, inc 1, work to last 2 sts, inc 1, k2.

Rep this inc on every foll **10th-8th-8th-10th-10th** row **2-8-9-1-3** times, then on every foll 8th row **4-0-0-9-8** times.

Then cont on the **59-65-69-75-79** sts obtained.

#### Top of sleeve :

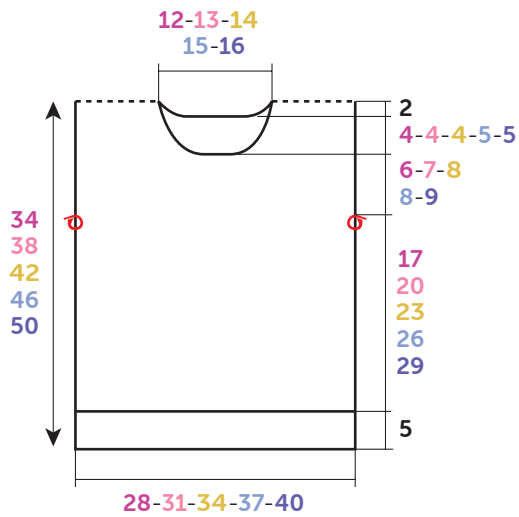
When work measures **28-31-34-38-42** cm [**11-12¼-13¼-15-16½** in] (**88-96-106-118-130** rows) total leave on a spare needle.

#### NECKBAND :

Using 3.0 mm needles & Col A CO **95-99-103-107-111** sts. Work **2.5 cm [1 in] (8 rows)** 1/1 rib then leave on a spare needle.

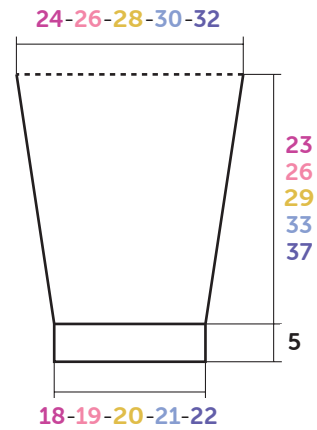
#### FINISHING :

Join shoulder seams using a chain stitch seam on the WS (see our hints & tips at [bergeredefrance.com/advices](http://bergeredefrance.com/advices)). Using back stitch graft the neckband around neck edge and join short edges (see Grafting a Border in our hints & tips at [bergeredefrance.com/advices](http://bergeredefrance.com/advices)). Graft the top of the sleeves into the armholes between stitch markers. Sew sleeve & side seams. Secure & weave in all ends.



BACK-FRONT

⊙ = Stitch marker



SLEEVE

Diagram, measurements in cm

CHART N° 2

**Note**, the increases 2 sts in from edge are not shown on chart.

- = K on RS, P on WS Col A
- = K on RS, P on WS Col E
- = K on RS, P on WS Col D
- = K on RS, P on WS Col B
- = K on RS, P on WS Col C

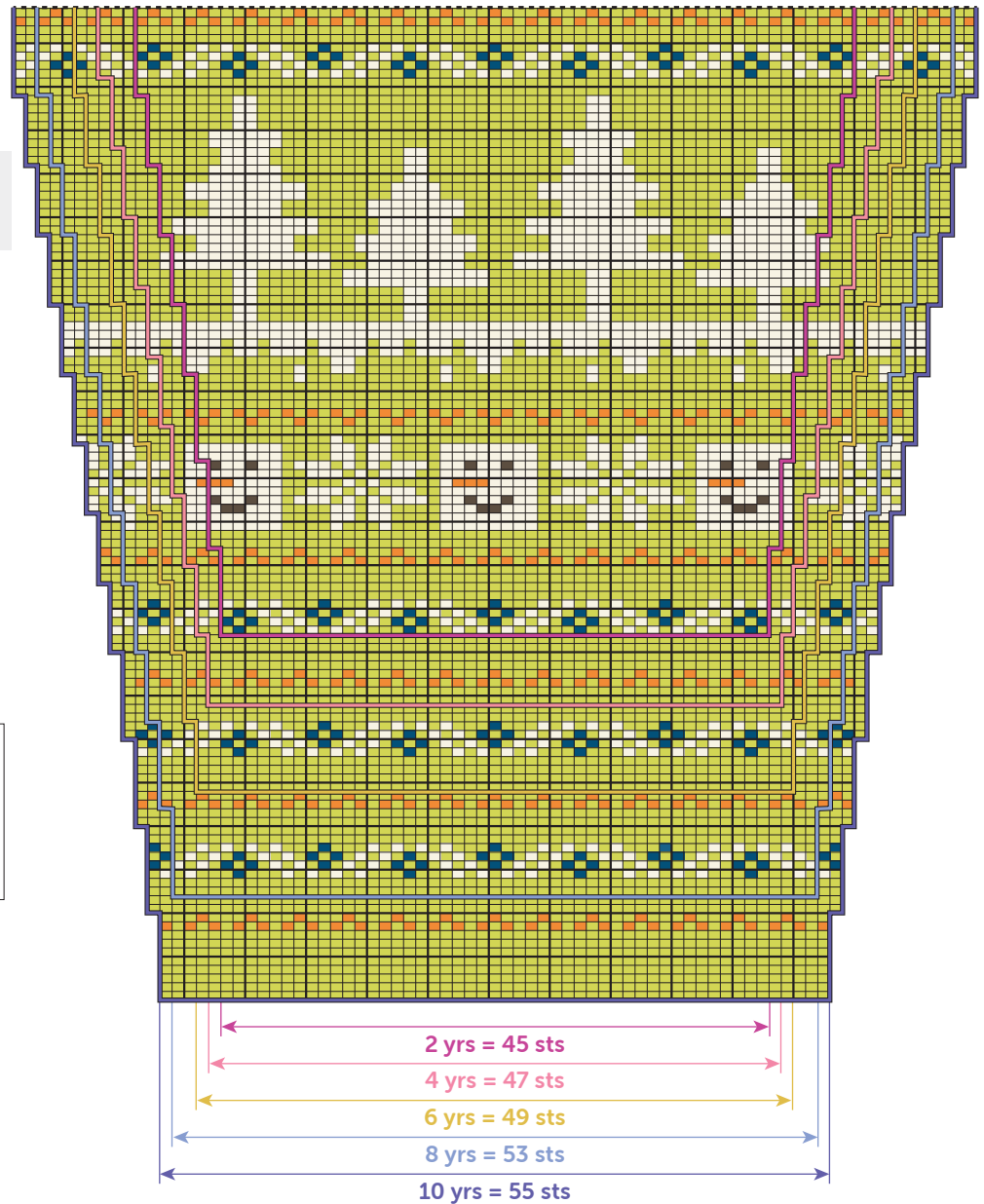
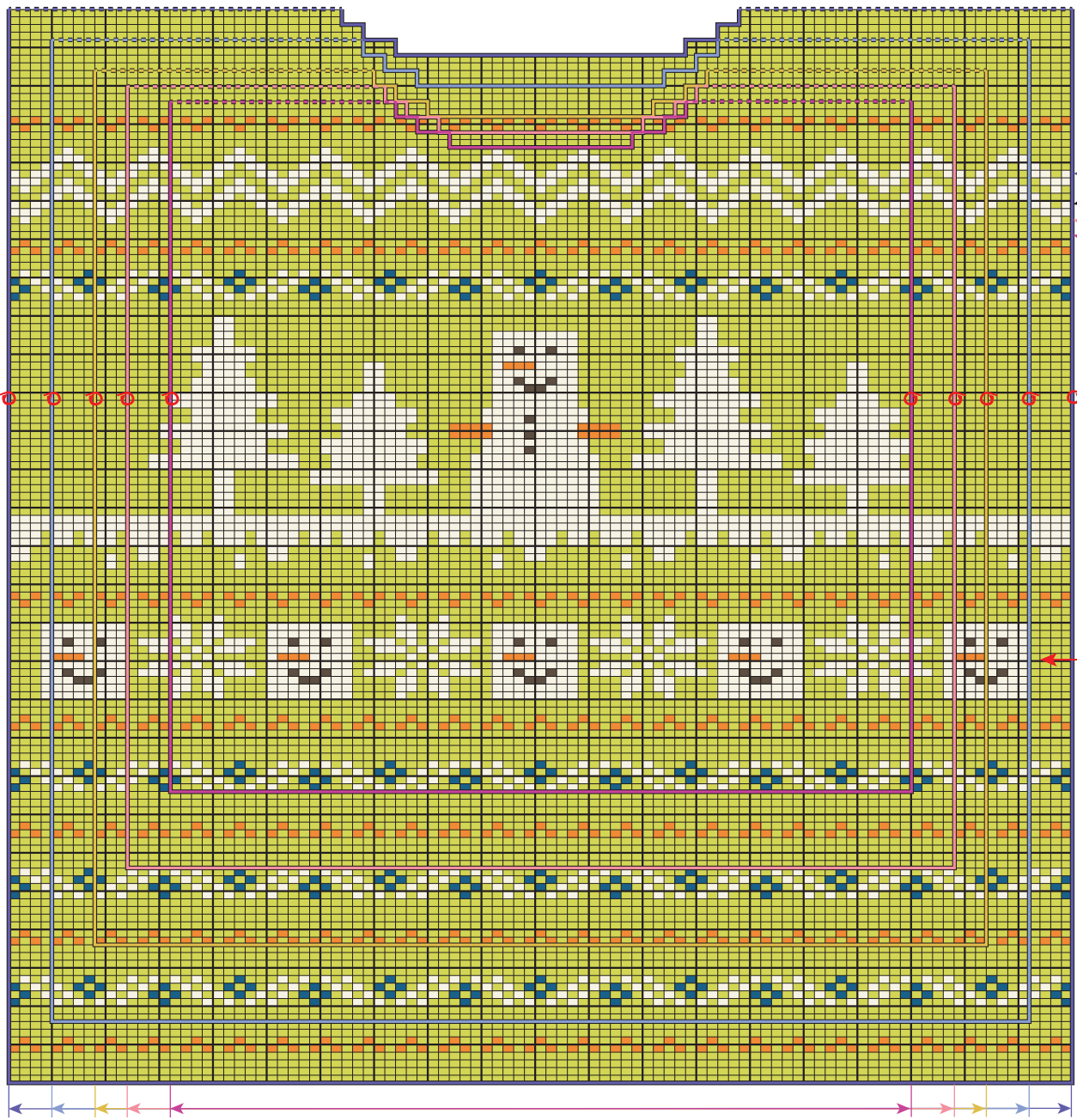


CHART N° 1

Beg of front neck:



**Note, for 4 yrs - 6 yrs & 8 yrs** do not work the first & last stitch of the snowman's head but replace this stitch with Col A

- = K on RS, P on WS Col A
- = K on RS, P on WS Col E
- = K on RS, P on WS Col D
- = K on RS, P on WS Col B
- = K on RS, P on WS Col C
- = stitch marker