

Pull col amovible

Sweater with removable collar — Trui met afneembare kraag

BERGERE

DE FRANCE

Une laine de qualité fabriquée en France

ENSEMBLE, FAVORISONS LA FABRICATION FRANÇAISE

Bergère de France est une filature familiale, installée à Bar-le-Duc, au cœur de la Lorraine depuis 1946. De la création des fils à l'expédition des pelotes, de la recherche de style à la réalisation des livres et magazines, toutes ces étapes sont réalisées en France dans nos ateliers. En choisissant la laine Bergère de France, vous favorisez une production locale et encouragez le savoir-faire français.



Une fabrication et une qualité maîtrisée

En tant que fabricant, nous apportons un grand soin à la qualité de nos fils. Nous maîtrisons et contrôlons ainsi directement toutes les étapes de la production.

Nous assurons dans notre usine les grandes étapes de fabrication du fil à tricoter : la teinture, la préparation, la filature, l'assemblage, le retordage, la finition et la mise en pelote des fils.

Une filature éthique

Nous avons à cœur de sélectionner des matières premières respectueuses de l'environnement et du bien-être animal. Nos laines proviennent d'élevages d'Uruguay et de Nouvelle-Zélande reconnus pour la qualité de leurs fibres. Nous utilisons du coton d'Égypte issu d'une agriculture biologique. Les matières synthétiques proviennent d'une entreprise Européenne que nous avons sélectionné pour son niveau de qualité.

- La Laine Française -

FABRICANT FRANÇAIS DE LAINE
DEPUIS 1946

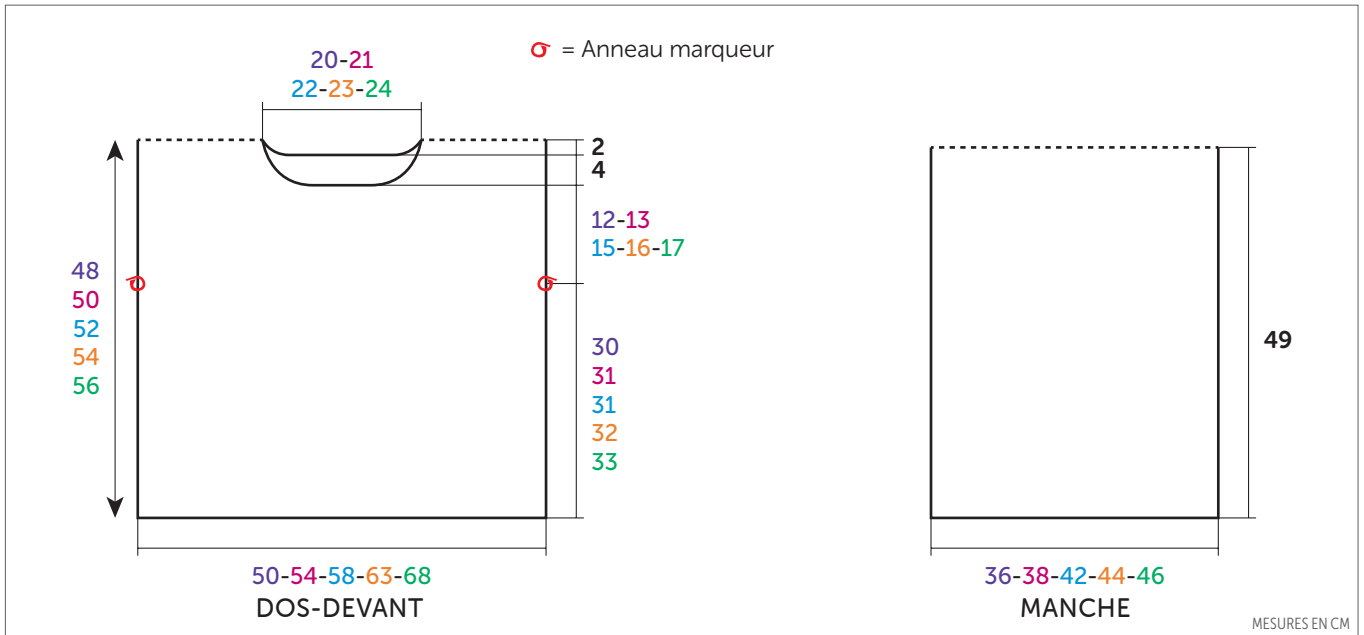
Pull col amovible



CIRRUS
Végétal

10567

TAILLES				
S	M	L	XL	XXL
PELOTES				
7	8	9	10	11



FRANÇAIS

AIGUILLES
n° 6 et 6,5

ACCESSOIRES

Anneaux marqueurs réf. 68395
(lot de 48)

3 m de ruban satin marron glacé
largeur 10 mm réf. 50531 (vendu
par 5 mètres)

Fil élastique réf. 15129

• Légende

3 m. fantaisie : Fil sur l'envers du travail, glisser 1 m. en la prenant comme pour la tricoter à l'envers, tricoter 2 m. endroit et rabattre la m. glissée sur ces 2 m.

• Points employés

POINT AJOURÉ, aig. n° 6,5. Sur un nombre de m. divisible par 4 + 1.

1er rg (endroit du travail) : 1 m. envers, * 3 m. endroit, 1 m. envers *, répéter de * à *.

2ème rg : 1 m. endroit, * 3 m. envers, 1 m. endroit *, répéter de * à *.

3ème rg : 1 m. envers, * 3 m. fantaisie, 1 m. envers *, répéter de * à *.

4ème rg : 1 m. endroit, * 1 m. envers, 1 jeté, 1 m. envers, 1 m. endroit *, répéter de * à *.

5ème rg : Reprendre au 1er rg.

JERSEY ENDROIT, aig. n° 6,5.

• Echantillons

Pour réussir votre modèle, il est important de tricoter les échantillons (consulter nos astuces et conseils sur bergeredefrance.fr/conseils).

Un carré de 10 cm point ajouré = 19 m. et 19 rgs.

Un carré de 10 cm jersey endroit = 15 m. et 20 rgs.

• Réalisation

PULL

DOS :

Monter **97-105-113-121-131** m. aig. n° 6,5. Tricoter point ajouré en

commençant et terminant par :

S - M - L et XL : 3 m. envers au lieu d'1.

XXL : 2 m. envers au lieu d'1.

Emmanchures :

A **30-31-31-32-33** cm (**58-60-60-62-64** rgs) de haut, glisser un anneau marqueur dans la première et la dernière m. pour marquer le début des emmanchures et continuer le point ajouré.

Encolure :

A **46-48-50-52-54** cm (**88-92-96-100-104** rgs) de hauteur totale, rabattre les **31-33-35-37-39** m. centrales, continuer chaque côté séparément en rabattant côté encolure 1 x 2 m.

Epaules :

A **48-50-52-54-56** cm (**92-96-100-104-108** rgs) de hauteur totale, laisser en attente les **31-34-37-40-44** m. restantes de chaque côté.

DEVANT :

Tricoter comme au dos jusqu'aux emmanchures.

Emmanchures :

Marquer comme au dos et continuer le point ajouré.

Encolure :

A **42-44-46-48-50** cm (**80-84-88-92-96** rgs) de hauteur totale, rabattre les **21-23-25-27-29** m. centrales (**attention**, ne pas tricoter les 3 m. fantaisie lorsqu'il n'est pas possible de les compenser par 1 jeté sur l'envers du travail. Remplacer ces m. par 3 m. endroit), continuer chaque côté séparément en rabattant côté encolure tous les 2 rgs 1 x 3 m., 1 x 2 m., 2 x 1 m.

Epaules :

Laisser en attente comme au dos.

MANCHES :

Monter **69-73-81-85-89** m. aig. n° 6,5. Tricoter point ajouré.

Haut de la manche :

A **49** cm (**94** rgs) de haut, laisser les m. en attente.

FINITIONS :

Assembler l'épaule droite en chaînette sur l'envers (consulter nos astuces et conseils sur bergeredefrance.fr/conseils).

Col :

Au bord de l'encolure, en tricotant relever **82-85-88-91-94** m. aig. n° 6. Puis, rabattre toutes les m. en les tricotant endroit sur l'envers du travail.

Assembler l'épaule gauche en chaînette sur l'envers.

Poser à points arrière le haut des manches au bord des emmanchures entre les anneaux marqueurs.

Faire les coutures des manches, des petits côtés du col et des côtés du pull.

Sur l'envers du travail, glisser du fil élastique à **7** cm du bas de chaque manche en le glissant derrière les m. endroit pour former les poignets.

Couper **2** longueurs de ruban de **43** cm.

Centré sur chaque manche à **7** cm du bas, nouer un ruban en le glissant dans 2 trous formés par les jetés.

COL AMOVIBLE :

Monter **192-204-216-228-240** m. aig. n° 6,5. Tricoter jersey endroit.

A **19-20-21-22-23** cm (**38-40-42-44-46** rgs) de haut, tricoter **4** m. endroit, * 2 m. ensemble endroit, 1 jeté, 4 m. endroit *, répéter de * à *.

Puis, continuer le jersey endroit.

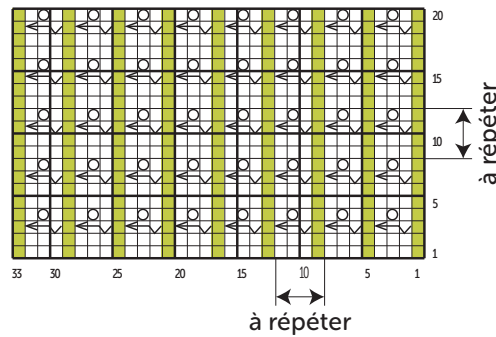
A **26-27-28-29-30** cm (**52-54-56-58-60** rgs) de hauteur totale, rabattre toutes les m.

Assembler les petits côtés du col.

Couper **1** longueur de ruban de **102-106-110-114-118** cm.

En commençant au milieu du col, glisser le ruban sous 4 m., sur 4 m., sous 4 m., sur 4 m. et ainsi de suite.

Au porté, nouer le ruban pour resserrer le col.

Point ajouré

- = 1 m. jersey envers
- = 1 m. jersey endroit
- ▣ = 3 m. fantaisie
- ⊠ = 1 jeté

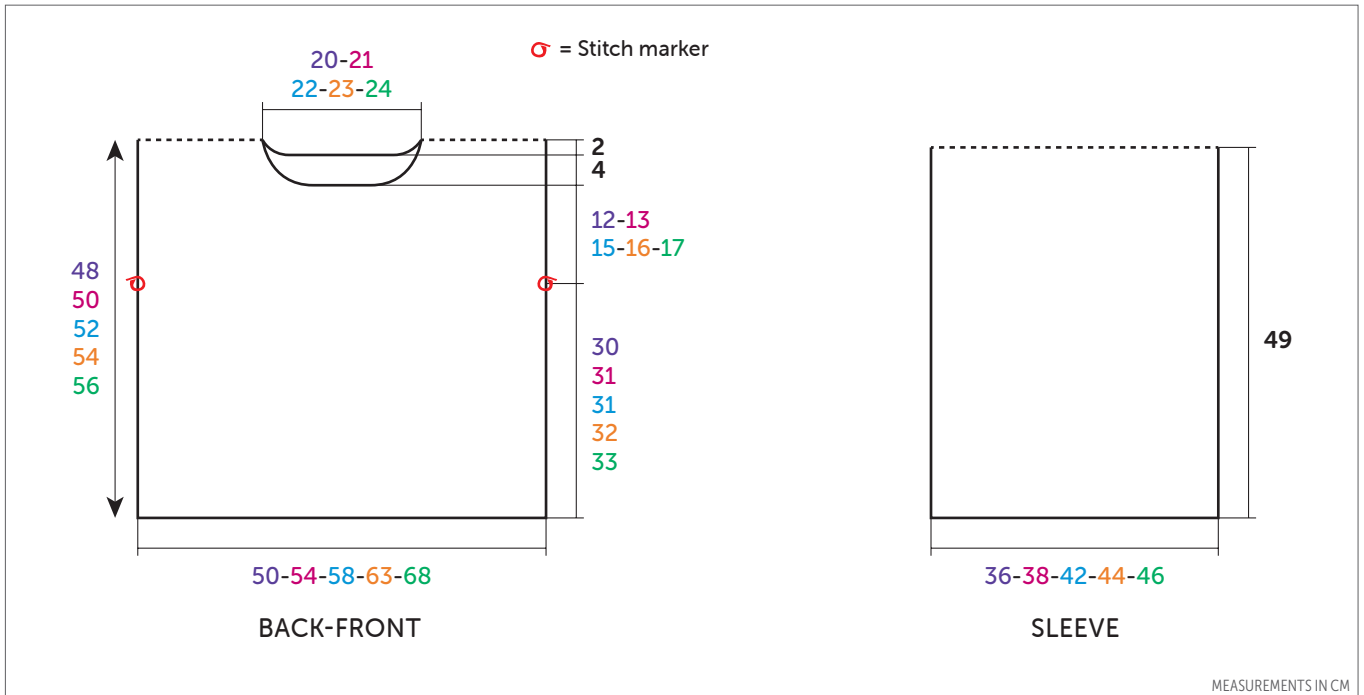
Sweater with removable collar



CIRRUS
Végétal

10567

SIZES				
S	M	L	XL	XXL
BALLS				
7	8	9	10	11



ENGLISH

KNITTING NEEDLES
6.0 mm and 6.5 mm

ACCESSORIES

Stitch markers ref. 68395 (pk of 48)

3 m of chestnut satin ribbon,
10 mm wide ref. 50531 (sold per
roll of 5 meters)

Elastic thread ref. 15129

• Abbreviations

3 pattern sts: With yarn on **WS** of work, slip 1 st wwise, k 2 and pass the slipped st over those 2 sts.

• Stitches used

LACE PATTERN (LACE PATT), using 6.5 mm needles. Worked on a number of sts divisible by 4 + 1.

Row 1 (RS): p 1, * k 3, p 1 *, rep from * to *.

Row 2: k 1, * p 3, k 1 *, rep from * to *.

Row 3: p 1, * 3 pattern sts, p 1 *, rep from * to *.

Row 4: k 1, * p 1, yo, p 1, k 1 *, rep from * to *.

After row 4, rep from row 1.

STOCKING STITCH (ST ST), using 6.5 mm needles.

• Tension/Gauge

To achieve a good result, it is essential to make tension squares (see our tips and tricks on bergeredefrance.com/advices).

19 sts and 19 rows in Lace patt = 10 cm (4 in) square.

15 sts and 20 rows in St st = 10 cm (4 in) square.

• To make

SWEATER

BACK:

Using 6.5 mm needles, cast on **97-105-113-121-131** sts. Work in Lace patt, starting and ending with:

S, M, L and XL: p 3 instead of 1.

XXL: p 2 instead of 1.

Continue as set until work measures **30-31-31-32-33** cm (**11¾-12¼-12¼-12½-13** in) [**58-60-60-62-64** rows] total.

Armholes:

Slip a stitch marker in first and last st to locate beg of armholes and cont in Lace patt until work measures **46-48-50-52-54** cm (**18-19-19¾-20½-21¼** in) [**88-92-96-100-104** rows] total.

Neck:

Cast off the **31-33-35-37-39** center sts, cont each side separately and cast off on neck side 2 sts once.

Shoulders:

When work measures **48-50-52-54-56** cm (**19-19¾-20½-21¼-22** in) [**92-96-100-104-108** rows] total, leave on hold the rem **31-34-37-40-44** sts at each end.

FRONT:

Work as for back up to armholes.

Armholes:

Place markers as for back and cont in Lace patt until work measures **42-44-46-48-50** cm (**16½-17¼-18-19-19¾** in) [**80-84-88-92-96** rows] total.

Neck:

Cast off the **21-23-25-27-29** center sts (**please note**, do not work the 3 pattern sts when you can no longer compensate them with a yo on WS of work. Replace those sts by k 3), cont each side separately and cast off on neck side every 2nd row 3 sts once, 2 sts once, 1 st twice.

Shoulders:

Leave on hold as for back.

SLEEVES:

Using 6.5 mm needles, cast on **69-73-81-85-89** sts. Work in Lace patt until sleeve measures **49** cm (**19¼** in) [**94** rows] total.

Top of sleeve:

Leave the sts on hold.

FINISHING:

Assemble right shoulder on WS using the 3 needles bind-off technique (see our tips and tricks on bergeredefrance.com/ advices).

Collar:

Along neck edge and using 6.0 mm needles, pick up and k **82-85-88-91-94** sts. Then cast off all sts kwise on WS of work.

Assemble left shoulder on WS using the 3 needles bind-off technique.

Graft (see Grafting instructions on bergeredefrance.com/ advices) top of sleeves to edge of armholes in between stitch markers.

Sew sleeve seams, shorter ends of collar and sides of sweater.

On WS, weave in elastic thread **7** cm (**2¾** in) in from lower edge of each sleeve, sliding it behind the k sts to shape wrists.

Cut **2** lengths of ribbon, measuring each **43** cm (**17** in).

Tie a ribbon centered on each sleeve, **7** cm (**2¾** in) in from lower edge, weaving it through 2 holes formed by the yarn overs.

REMOVABLE COLLAR:

Using 6.5 mm needles, cast on **192-204-216-228-240** sts.

Work in St st for **19-20-21-22-23** cm (**7½-7¾-8¼-8¾-9** in) [**38-40-42-44-46** rows] total.

Then work: k 4, * k2 tog, yo, k 4 *, rep from * to *.

Then cont in St st until work measures **26-27-28-29-30** cm (**10¼-10¾-11-11½-11¾** in) [**52-54-56-58-60** rows] total. Cast off all sts.

Join shorter ends of collar.

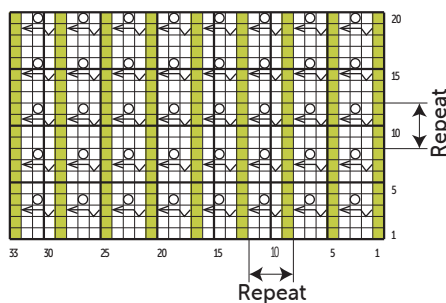
Cut **1** length of ribbon measuring **102-106-110-114-118** cm (**40¼-41¾-43¼-45-46½** in).

Starting at center of collar, weave the ribbon under 4 sts, over 4 sts, under 4 sts, over 4 sts and so on...

Tie the ribbon to wear, to gather the collar.

Secure and weave in ends.

Lace pattern



- = 1 Rev St st
- = 1 St st
- ☐ = 3 pattern sts
- ⊠ = yo

Trui met afneembare kraag

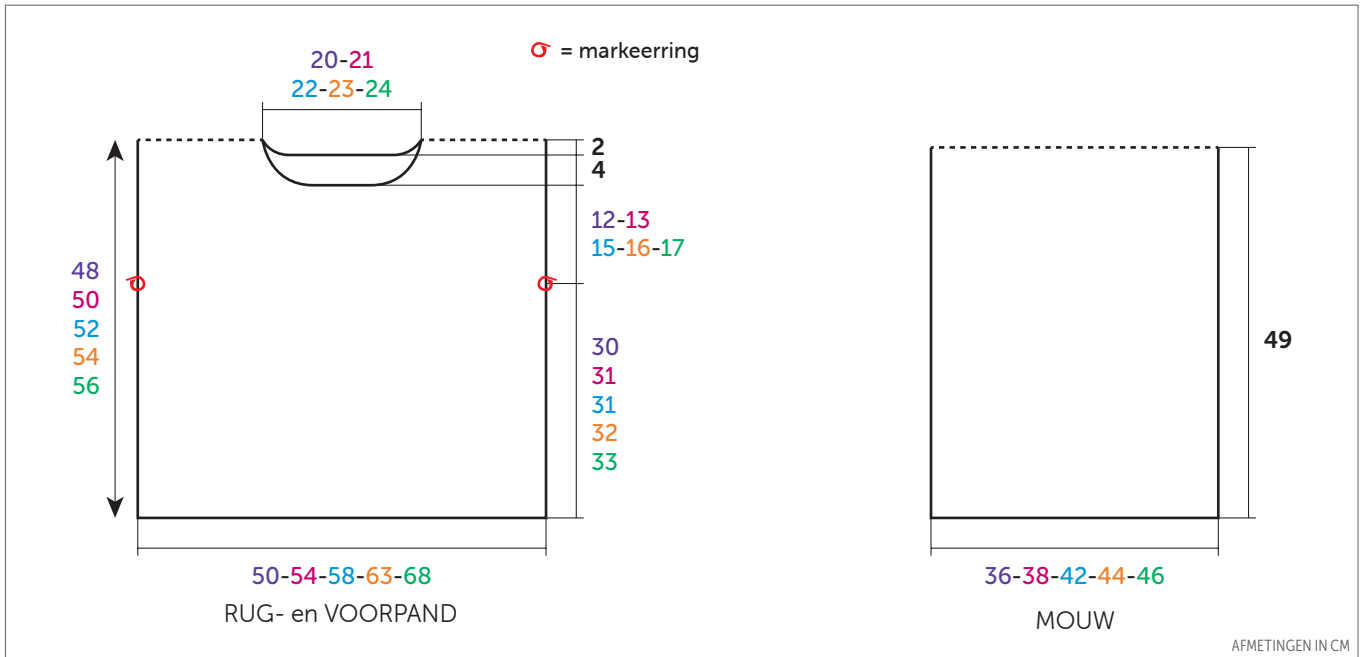


CIRRUS

Végétal

10567

MATEN				
S	M	L	XL	XXL
BOLLEN				
7	8	9	10	11



NEDERLANDS

BREINAALDEN

nr. 6 en 6,5

FOURNITUREN

Markeerringen art. 68395

(pakje van 48)

3 m kastanjebruin satijnlint 10 mm breed art. 50531 (per 5 meter)

Elastiek art. 15129

• Toelichting

3 st. fantasie : draad **achter** het werk, 1 st. afhalen en hierbij insteken alsof je de st. averecht gaat breien, 2 st. recht breien en de afgehaalde st. over deze 2 st. afkanten.

• Gebruikte steken

AJOURSTEEK, nld. nr. 6,5. Over een aantal st. deelbaar door 4 + 1.

1e nld. (goede kant van het werk) : 1 st. averecht, * 3 st. recht, 1 st. averecht *, herhalen van * tot *.

2e nld. : 1 st. recht, * 3 st. averecht, 1 st. recht *, herhalen van * tot *.

3e nld. : 1 st. averecht, * **3 st. fantasie**, 1 st. averecht *, herhalen van * tot *.

4e nld. : 1 st. recht, * 1 st. averecht, 1 omslag, 1 st. averecht, 1 st. recht *, herhalen van * tot *.

5e nld. : herhalen vanaf de 1e nld.

RECHTE TRICOTSTEEK, nld. nr. 6,5.

• Proeflapjes

Voor het slagen van je model is het belangrijk om de proeflapjes te breien (zie tips en raad op bergeredefrance.nl/conseils).

Een vierkant van 10 cm in ajoursteek = 19 st. en 19 nld.

Een vierkant van 10 cm in rechte tricotsteek = 15 st. en 20 nld.

• Uitvoering

TRUI

RUGPAND :

97-105-113-121-131 st. met nld. nr. 6,5 opzetten. Ajoursteek breien en hierbij beginnen en eindigen voor :

S - M - L en XL : met 3 st. averecht i.p.v. met 1.

XXL : met 2 st. averecht i.p.v. met 1.

Armsgaten :

Op **30-31-31-32-33** cm (**58-60-60-62-64** nld.) hoogte een markeerring op de eerste en de laatste st. plaatsen om het begin van de armsgaten aan te geven (zie tekening) en verder breien in ajoursteek.

Hals :

A **46-48-50-52-54** cm (**88-92-96-100-104** nld.) totale hoogte de middelste **31-33-35-37-39** st. afkanten, elke kant apart verder breien en aan de halskant 1 x 2 st. afkanten.

Schouders :

Op **48-50-52-54-56** cm (**92-96-100-104-108** nld.) totale hoogte de overige **31-34-37-40-44** st. aan elke kant laten wachten.

VOORPAND :

Breien als het rugpand tot aan de armsgaten.

Armsgaten :

Merken als voor het rugpand en verder breien in ajoursteek.

Hals :

Op **42-44-46-48-50** cm (**80-84-88-92-96** nld.) totale hoogte de middelste **21-23-25-27-29** st. afkanten (**let op**, de 3 st. fantasie niét breien als het niet mogelijk is om ze te compenseren met 1 omslag op de achterkant van het werk. Deze st. vervangen door 3 st. recht), elke kant apart verder breien en aan de halskant elke 2e nld. 1 x 3 st., 1 x 2 st., 2 x 1 st. afkanten.

Schouders :

Laten wachten als voor het rugpand.

MOUWEN :

69-73-81-85-89 st. met nld. nr. 6,5 opzetten en ajoursteek breien.

Bovenkant mouw :

Op **49** cm (**94** nld.) hoogte de st. laten wachten.

AFWERKING :

De rechterschouder met de kettingsteek op de achterkant aan elkaar naaien (zie tips en raad op bergeredefrance.nl/conseils).

Halsbies :

Langs de halsrand met nld. nr. 6, al breiend, **82-85-88-91-94** st. opnemen. Dan alle st. afkanten en ze hierbij recht breien op de achterkant van het werk.

De linkerschouder met de kettingsteek op de achterkant aan elkaar naaien.

De bovenkant van de mouwen met de stiksteek tussen de markeeringen langs de armsgaten naaien.

De mouwnaden, de zijkantjes van de halsbies en de zijnaden van de trui aan elkaar naaien.

Op de achterkant van het werk, op **7** cm van de onderkant van elke mouw, achter de st. recht elastiek rijgen om de manchetten te vormen.

2 stukken lint van **43** cm knippen.

In het midden, op **7** cm van de onderkant van elke mouw, een lint rijgen door 2 gaatjes gevormd zijn door de omslagen en strikken.

AFNEEMBARE KRAAG :

192-204-216-228-240 st. met nld. nr. 6,5 opzetten en rechte tricotsteek breien.

Op **19-20-21-22-23** cm (**38-40-42-44-46** nld.) hoogte breien : **4** st. recht, * **2** st. samen recht, **1** omslag, **4** st. recht *, herhalen van * tot *.

Dan verder breien in rechte tricotsteek.

Op **26-27-28-29-30** cm (**52-54-56-58-60** nld.) totale hoogte alle st. afkanten.

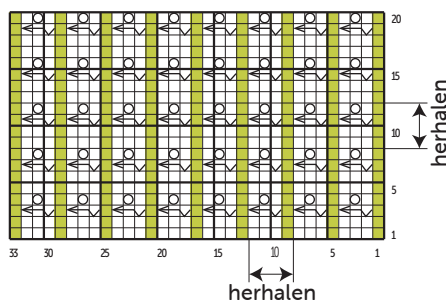
De zijkantjes van de kraag aan elkaar naaien.

1 stuk lint van **102-106-110-114-118** cm knippen.

In het midden van de kraag beginnen : het lint rijgen onder **4** st. door, over **4** st. heen, onder **4** st. door, over **4** st. heen en zo verder.

Bij het dragen het lint strikken om zo de kraag aan te laten sluiten.

Ajoursteek



- = 1 st. averechte tricotsteek
- = 1 st. rechte tricotsteek
- ⊠ = 3 st. fantasie
- = 1 omslag