

Robe tunique jacquard

Intarsia dress — Jacquard tuniekjurk

BERGERE DE FRANCE

Une laine de qualité fabriquée en France

ENSEMBLE, FAVORISONS LA FABRICATION FRANÇAISE

Bergère de France est une filature familiale, installée à Bar-le-Duc, au cœur de la Lorraine depuis 1946. De la création des fils à l'expédition des pelotes, de la recherche de style à la réalisation des livres et magazines, toutes ces étapes sont réalisées en France dans nos ateliers. En choisissant la laine Bergère de France, vous favorisez une production locale et encouragez le savoir-faire français.



Une fabrication et une qualité maîtrisée

En tant que fabricant, nous apportons un grand soin à la qualité de nos fils. Nous maîtrisons et contrôlons ainsi directement toutes les étapes de la production.

Nous assurons dans notre usine les grandes étapes de fabrication du fil à tricoter : la teinture, la préparation, la filature, l'assemblage, le retordage, la finition et la mise en pelote des fils.

Une filature éthique

Nous avons à cœur de sélectionner des matières premières respectueuses de l'environnement et du bien-être animal. Nos laines proviennent d'élevages d'Uruguay et de Nouvelle-Zélande reconnus pour la qualité de leurs fibres. Nous utilisons du coton d'Égypte issu d'une agriculture biologique. Les matières synthétiques proviennent d'une entreprise Européenne que nous avons sélectionné pour son niveau de qualité.

- La Laine Française -

FABRICANT FRANÇAIS DE LAINE
DEPUIS 1946

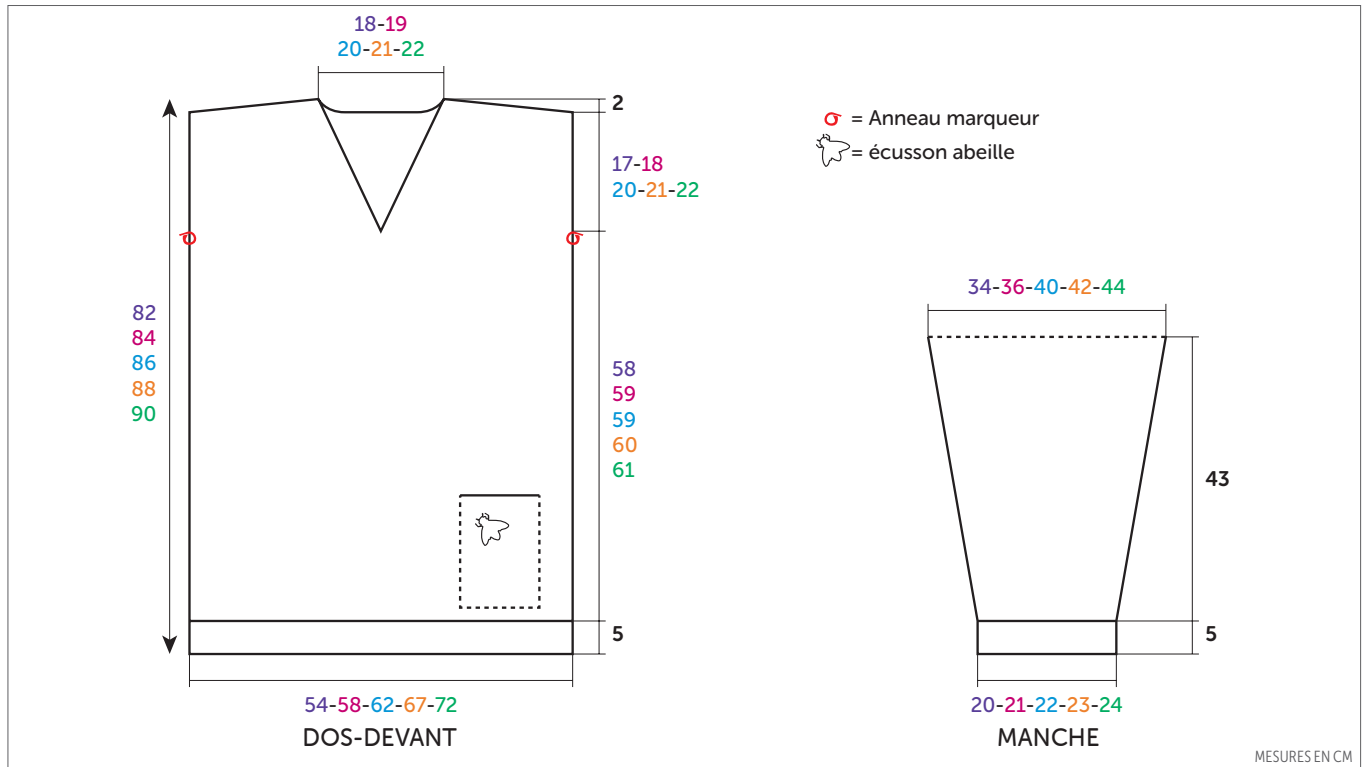
52 *Robe tunique jacquard*



BARISIENNE

Mousse	10230
Titane	21323
Jojoba	10571

TAILLES				
S	M	L	XL	XXL
PELOTES				
4	4	5	5	5
4	4	5	5	5
2	3	3	3	3



FRANÇAIS

AIGUILLES
n° 3,5 et 4

ACCESSOIRES

Anneaux marqueurs réf. 68395
(lot de 48)

1 écusson abeille 50 x 50 mm
réf. 50174

5 étoiles or thermocollantes
réf. 50527 (lot de 6)

Points employés

CÔTES 2/2, aig. n° 3,5.

JERSEY ENDROIT, aig. n° 4.

JACQUARD, aig. n° 4. Suivre la grille selon la taille à réaliser. Prendre un peloton par motifs et bien croiser les fils à chaque changement de coloris. Les petits motifs peuvent être brodés au point de mailles.

Echantillon

Pour réussir votre modèle, il est important de tricoter l'échantillon (consulter nos astuces et conseils sur bergeredefrance.fr/conseils).

Un carré de 10 cm jersey endroit = 19 m. et 28 rgs.

Réalisation

DOS :

Monter 102-110-118-126-138 m. Mousse aig. n° 3,5. Tricoter 5 cm (16 rgs) côtes 2/2, mais au dernier rg pour S - M et XL répartir 3 augmentations, L et XXL augmenter 1 m. (= 105-113-119-129-139 m.).

Continuer jersey endroit et jacquard aig. n° 4 en suivant la grille n° 1 selon la taille à réaliser.

Emmanchures :

A 63-64-64-65-66 cm (178-182-182-

184-186 rgs) de hauteur totale, glisser un anneau marqueur dans la première et la dernière m. pour marquer le début des emmanchures (voir croquis) et continuer les différents points.

Epaules et encolure :

A 80-82-84-86-88 cm (226-232-238-242-248 rgs) de hauteur totale, pour les épaules rabattre de chaque côté tous les 2 rgs :

S : 4 x 9 m.,

M : 1 x 9 m., 3 x 10 m.,

L : 3 x 10 m., 1 x 11 m.,

XL : 3 x 11 m., 1 x 12 m.,

XXL : 3 x 12 m., 1 x 13 m.,

en même temps que la 1ère diminution d'épaule, pour l'encolure rabattre les 23-25-27-29-31 m. centrales, continuer chaque côté séparément en rabattant côté encolure tous les 2 rgs 1 x 3 m., 1 x 2 m.

FOND DE POCHE :

Monter **25** m. Mousse aig. n° 4. Tricoter **17** cm (**48** rgs) jersey endroit et laisser les m. en attente.

DEVANT :

Monter **102-110-118-126-138** m. Mousse aig. n° 3,5. Tricoter **5** cm (**16** rgs) côtes 2/2, **mais** au dernier rg **pour S - M et XL** répartir 3 augmentations, **L et XXL** augmenter 1 m. (= **105-113-119-129-139** m.).

Continuer jersey endroit et jacquard aig. n° 4 en suivant la **grille n° 1** selon la taille à réaliser.

Poche :

A **31-32-32-33-34** cm (**88-92-92-94-96** rgs) de hauteur totale, tricoter **15-17-19-21-23** m., rabattre les **25** m. suivantes et terminer le rg.

Au rg suivant, remplacer les m. rabattues par les m. du fond de poche.

Emmanchures et encolure :

A **63-64-64-65-66** cm (**178-182-182-184-186** rgs) de hauteur totale, **pour les emmanchures** marquer comme au dos, puis continuer les différents points, **en même temps pour l'encolure** rabattre la m. centrale, puis continuer chaque côté séparément en diminuant côté encolure à 2 m. du bord :

S : 2 x 1 m. tous les 2 rgs, * 1 x 1 m. tous

les 4 rgs, 1 x 1 m. tous les 2 rgs *, tricoter 7 fois de * à *.

M : 2 x 1 m. tous les 2 rgs, * 1 x 1 m. tous les 4 rgs, 1 x 1 m. tous les 2 rgs *, tricoter 7 fois de * à *, puis 1 x 1 m. tous les 2 rgs.

L : 2 x 1 m. tous les 2 rgs, * 1 x 1 m. tous les 4 rgs, 1 x 1 m. tous les 2 rgs *, tricoter 7 fois de * à *, puis 2 x 1 m. tous les 4 rgs.

XL : 2 x 1 m. tous les 2 rgs, * 1 x 1 m. tous les 4 rgs, 1 x 1 m. tous les 2 rgs *, tricoter 8 fois de * à *, puis 1 x 1 m. tous les 4 rgs.

XXL : 2 x 1 m. tous les 2 rgs, * 1 x 1 m. tous les 4 rgs, 1 x 1 m. tous les 4 rgs *, tricoter 8 fois de * à *, puis 2 x 1 m. tous les 4 rgs.

Pour diminuer 1 m. à 2 m. du bord :

A la fin du rg, côté encolure : Tricoter le rg et lorsqu'il reste 4 m. sur l'aig. gauche, tricoter 1 surjet simple, 2 m. endroit.

Au début du rg, côté encolure : Tricoter 2 m. endroit, 2 m. ensemble endroit et terminer le rg.

Épaules :

Rabattre comme au dos.

MANCHES :

Monter **38-42-42-46-46** m. Mousse aig. n° 3,5. Tricoter **5** cm (**16** rgs) côtes 2/2, **mais** au dernier rg **pour S - L et XXL** augmenter 1 m. de chaque côté (= **40-42-44-46-48** m.).

Continuer jersey endroit et jacquard aig. n° 4 en suivant la **grille n° 2** selon la taille

à réaliser et en augmentant de chaque côté à 2 m. du bord :

S : 3 x 1 m. tous les 10 rgs, 10 x 1 m. tous les 8 rgs.

M : 14 x 1 m. tous les 8 rgs.

L : 5 x 1 m. tous les 8 rgs, 12 x 1 m. tous les 6 rgs.

XL : 2 x 1 m. tous les 8 rgs, 16 x 1 m. tous les 6 rgs.

XXL : 19 x 1 m. tous les 6 rgs.

Puis, continuer sur les **66-70-78-82-86** m. obtenues.

Haut de la manche :

A **48** cm (**136** rgs) de hauteur totale, laisser les m. en attente.

FINITIONS :

Au bord de l'encolure dos, en tricotant relever **39-41-43-45-47** m. Titane aig. n° 3,5. Puis, rabattre toutes les m. en les tricotant endroit sur l'envers du travail.

Assembler les épaules.

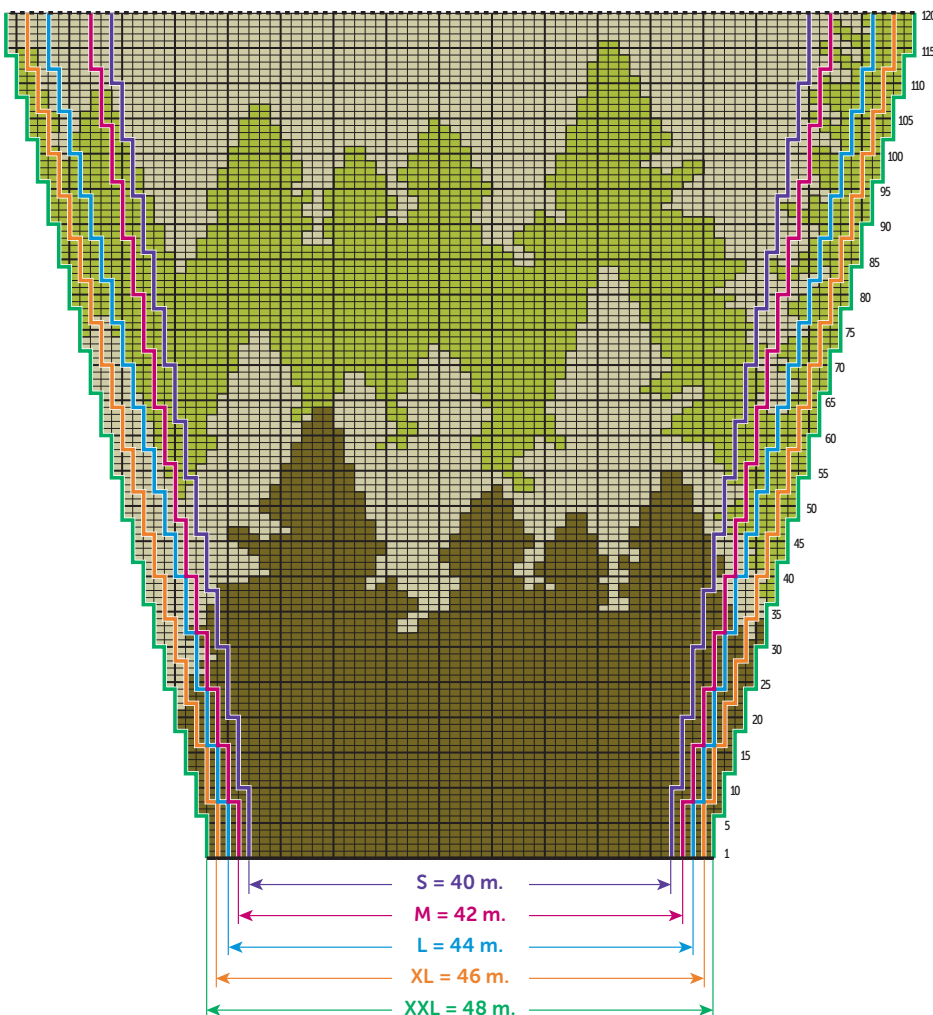
Poser à points arrière les manches au bord des emmanchures entre les anneaux marqueurs.

Faire les coutures des manches et des côtés du pull.

Faire les coutures des côtés de la poche. Sur le devant, coudre les étoiles (voir grille) et l'écusson (voir croquis).

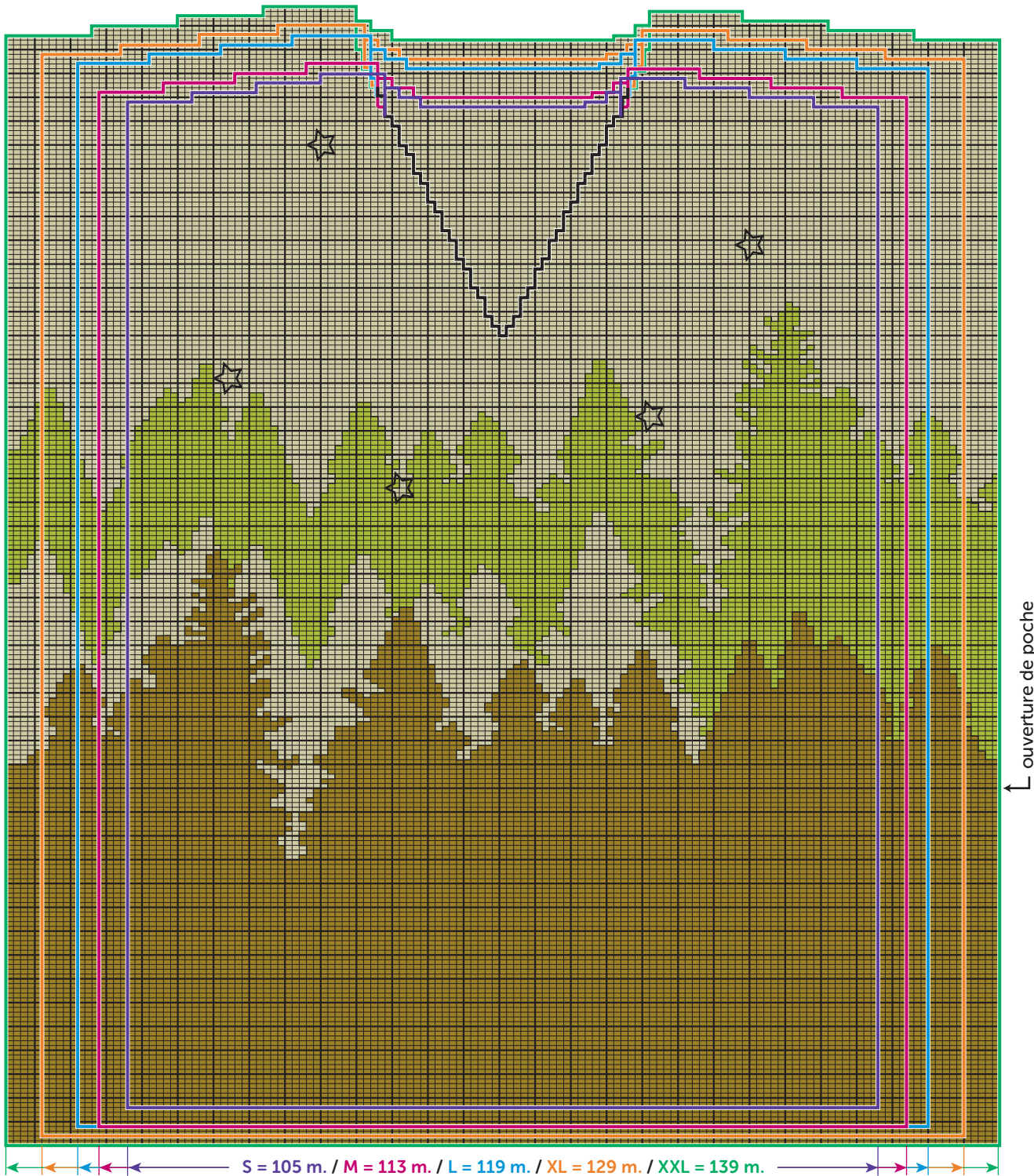
GRILLE N°2

Attention, les augmentations à 2 m. du bord ne sont pas représentées sur la grille.



Attention, les diminutions à 2 m. du bord ne sont pas représentées sur la grille.

GRILLE N° 1



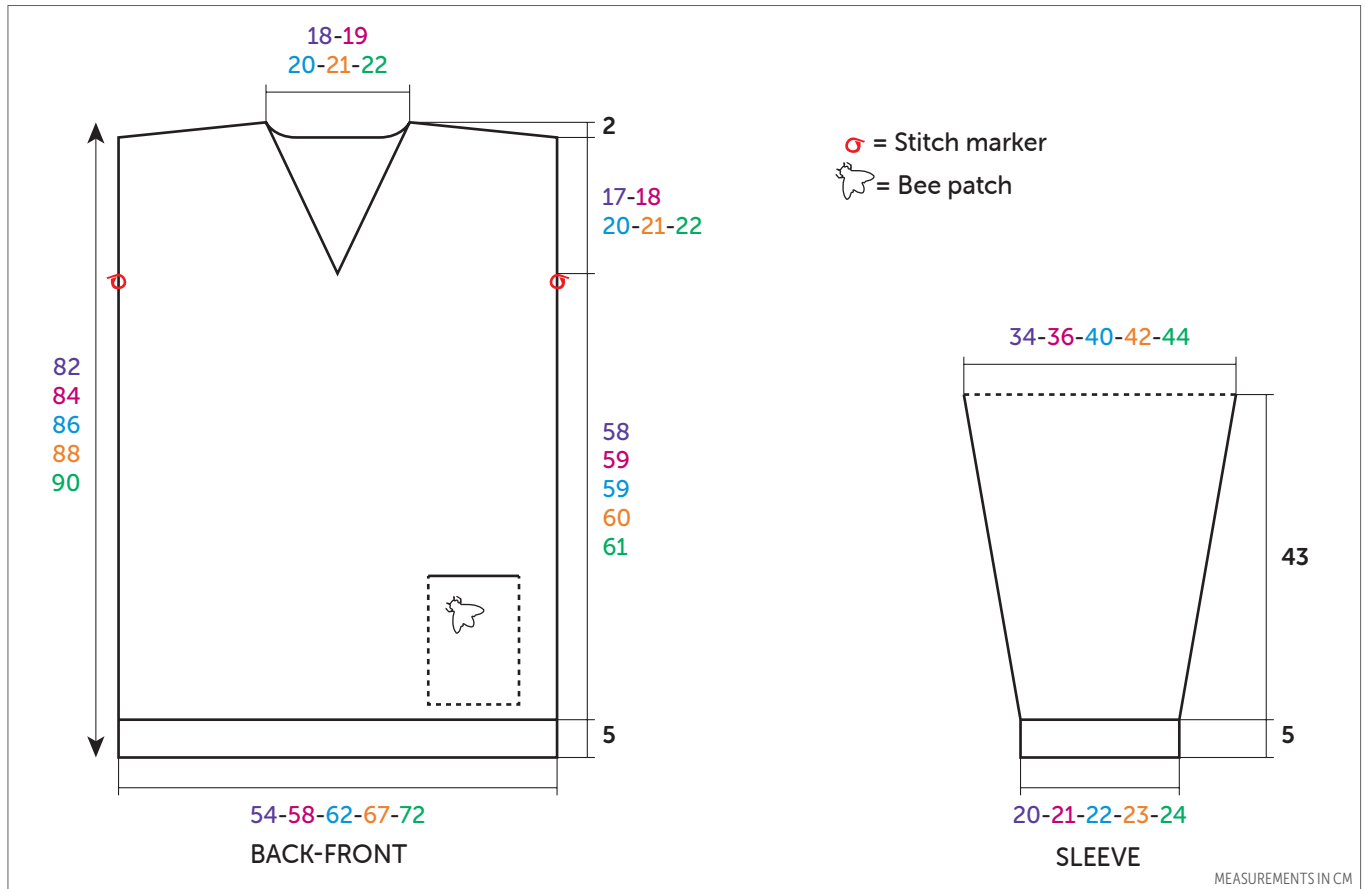
- = 1 m. jersey endroit Mousse
- = 1 m. jersey endroit Titane
- = 1 m. jersey endroit Jojoba
- ☆ = emplacement étoile or

Intarsia dress



BARISIENNE

		SIZES				
		S	M	L	XL	XXL
Mousse	10230 (A)	4	4	5	5	5
Titane	21323 (B)	4	4	5	5	5
Jojoba	10571 (C)	2	3	3	3	3



ENGLISH

KNITTING NEEDLES
3.5 mm and 4.0 mm

ACCESSORIES

- Stitch markers ref. 68395 (pk of 48)
- 1 bee patch 50 x 50 mm ref. 50174
- 5 iron-on gold stars ref. 50527 (pk of 6)

• Stitches used

2/2 RIB, using 3.5 mm needles.
STOCKING STITCH (ST ST), using 4.0 mm needles.
INTARSIA, using 4.0 mm needles. Foll

chart according to size made. Use one small ball of yarn per motif and make sure to cross yarns when changing colors. Smaller motifs may be embroidered in duplicate stitch.

• Tension/Gauge

To achieve a good result, it is essential to make a tension square (see our tips and tricks on bergeredefrance.com/advices). 19 sts and 28 rows in St st = 10 cm (4 in) square.

• To make

BACK:

Using 3.5 mm needles and A, cast on **102-110-118-126-138** sts. Work **5** cm (2 in) [**16** rows] in 2/2 Rib, **but** on last row

for S, M and XL inc 3 sts evenly spaced, **L and XXL** inc 1 st (= **105-113-119-129-139** sts).

Change to 4.0 mm needles and cont in St st and intarsia foll chart **1** according to size made until work measures **63-64-64-65-66** cm (**24¾-25¼-25¼-25½-26** in) [**178-182-182-184-186** rows] total.

Armholes:

Slip a stitch marker in first and last st to locate beg of armholes (see diagram) and cont as set until work measures **80-82-84-86-88** cm (**31½-32¼-33-33¾-34¾** in) [**226-232-238-242-248** rows] total.

Shoulders and neck:

For shoulders cast off at the beg of every row as foll:

S: 9 sts 8 times,
M: 9 sts twice, 10 sts 6 times,
L: 10 sts 6 times, 11 sts twice,
XL: 11 sts 6 times, 12 sts twice,
XXL: 12 sts 6 times, 13 sts twice,
at the same time when working 1st
 shoulder dec, **for neck** cast off the **23-**
25-27-29-31 center sts, cont each side
 separately and cast off on neck side every
 2nd row 3 sts once, 2 sts once.

BOTTOM OF POCKET:

Using 4.0 mm needles and A, cast
 on **25** sts. Work **17 cm (6¾ in) [48 rows]**
 in St st and leave the sts on hold.

FRONT:

Using 3.5 mm needles and A, cast
 on **102-110-118-126-138** sts. Work **5 cm**
(2 in) [16 rows] in 2/2 Rib, **but** on last row
for S, M and XL inc 3 sts evenly spaced,
L and XXL inc 1 st (= **105-113-119-129-**
139 sts).

Change to 4.0 mm needles and cont in
 St st and Intarsia foll chart **1** according
 to size made until work measures **31-**
32-32-33-34 cm (**12¼-12½-12½-13-**
13½ in) [**88-92-92-94-96** rows] total,.

Pocket:

Work **15-17-19-21-23** sts, cast off the
 next **25** sts and work row to end.

Next row: replace the cast off sts by sts
 of bottom of pocket.

Cont as set until work measures **63-64-**
64-65-66 cm (**24¾-25¼-25¼-25½-**
26 in) [**178-182-182-184-186** rows] total

Armholes and neck:

For armholes place markers as for back,

then cont as set, **at the same time for**
neck cast off the center st, then cont
 each side separately and dec on neck
 edge, 2 sts in from edge:

S: 1 st twice every 2nd row, * 1 st once
 every 4th row, 1 st once every 2nd row *,
 work 7 times total from * to *.

M: 1 st at each edge of every RS row
 twice, *1 st at each edge of foll 4th row,
 1 st at each edge of foll RS row* rep from
 to 7 times total, then 1 st at each edge
 of foll RS row.

L: 1 st at each edge of every RS row
 twice, *1 st at each edge of foll 4th row,
 1 st at each edge of foll RS row* rep from
 to 7 times total, then 1 st at each edge
 of every foll 4th row twice.

XL: 1 st at each edge of every RS row
 twice, *1 st at each edge of foll 4th row,
 1 st at each edge of foll RS row* rep from
 to 8 times total, then 1 st at each edge
 of foll 4th row.

XXL: 1 st at each edge of every RS row
 twice, *1 st at each edge of foll 4th row,
 1 st at each edge of foll RS row* rep from
 to 8 times total, then 1 st at each edge
 of every foll 4th row twice.

To decrease 1 st, 2 sts in from edge:

At the end of row, on neck side: Work
 row until 4 sts rem on left needle, sl 1, k1,
 pssso, k 2.

At the beginning of row, on neck side:
 K 2, k2 tog and work row to end.

Shoulders:

Cast off as for back.

SLEEVES:

Using 3.5 mm needles and A, cast

on **38-42-42-46-46** sts. Work **5 cm (2 in)**
[16 rows] in 2/2 Rib, **but** on last row **for S,**
L and XXL inc 1 st at each end (= **40-42-**
44-46-48 sts).

Change to 4.0 mm needles and cont in
 St st and Intarsia foll chart **2** according
 to size made and inc at each end, 2 sts
 in from edge:

S: 1 st 3 times every 10th row, 1 st
 10 times every 8th row.

M: 1 st 14 times every 8th row.

L: 1 st 5 times every 8th row, 1 st
 12 times every 6th row.

XL: 1 st twice every 8th row, 1 st 16 times
 every 6th row.

XXL: 1 st 19 times every 6th row.

Then cont on the **66-70-78-82-86** sts
 obtained until work measures **48 cm**
(19 in) [136 rows] total.

Top of sleeve:

Leave the sts on hold.

FINISHING:

Along edge of back neck and using
 3.5 mm needles and B, pick up and k **39-**
41-43-45-47 sts. Then cast off all sts
 kwise on WS.

Join shoulder seams.

Graft (see Grafting instructions on
bergeredefrance.com/advices) sleeves
 to edge of armholes in between stitch
 markers.

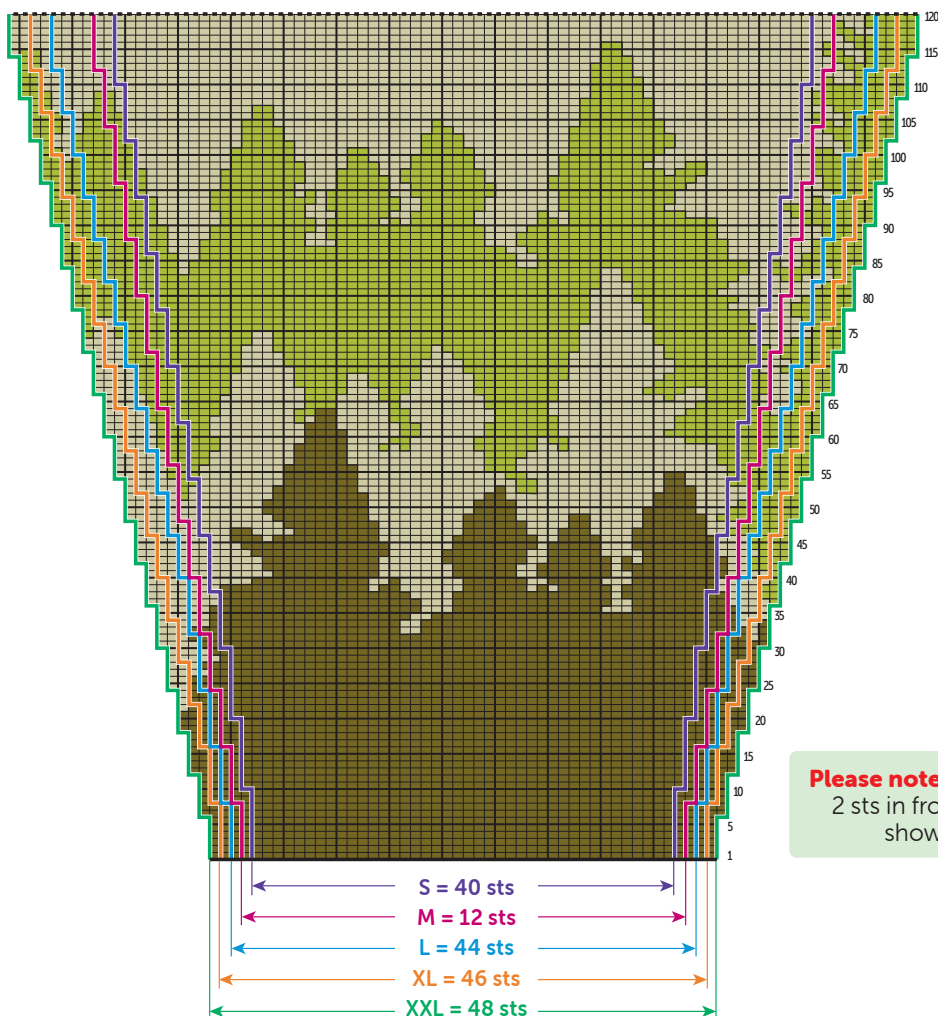
Sew sleeve seams and sides of sweater.

Sew side seams of pocket.

On front, sew the stars (see chart) and
 patch (see diagram).

Secure and weave in ends.

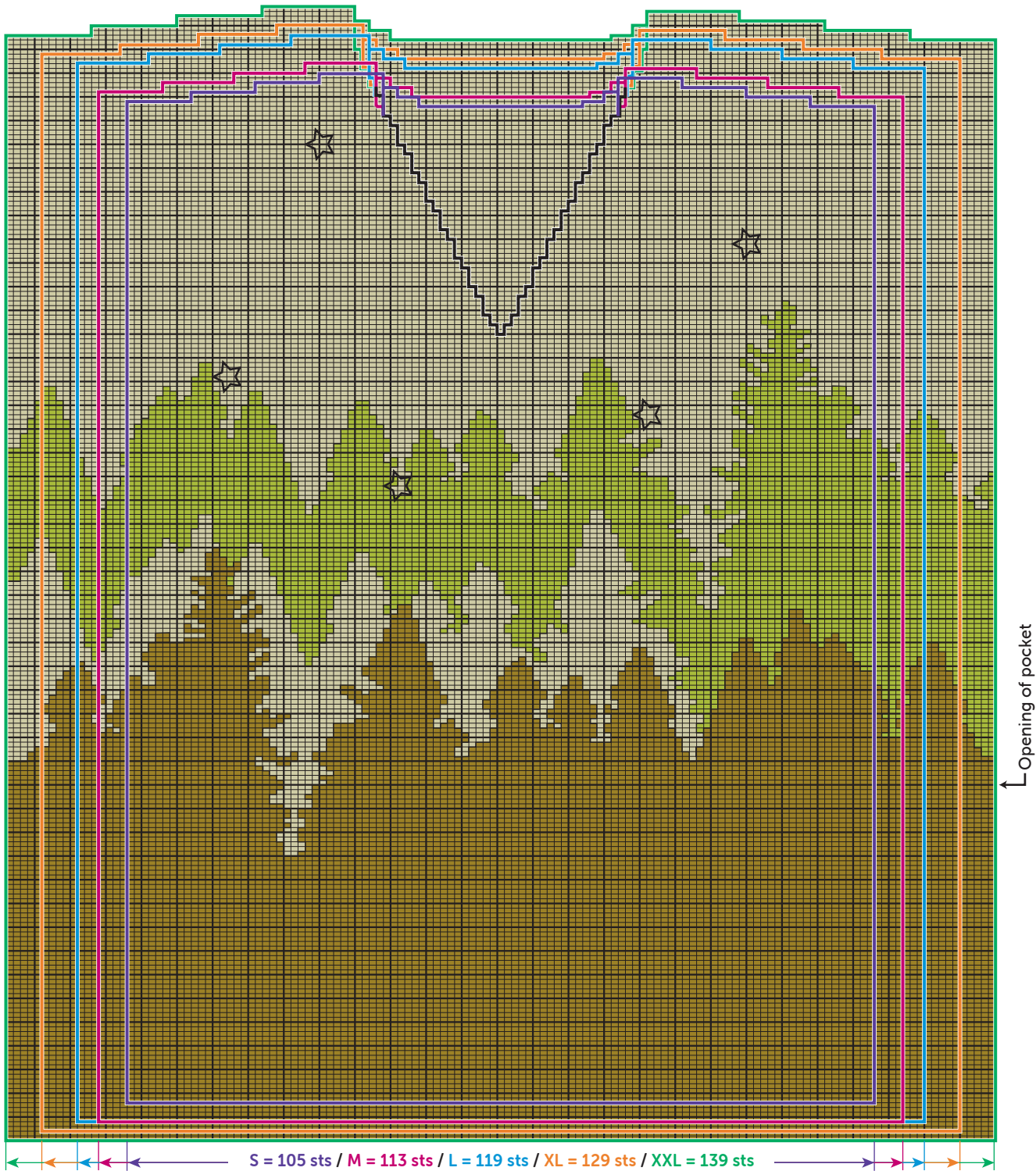
CHART 2



Please note, decreases made
 2 sts in from edge are not
 shown on chart

Please note, decreases made 2 sts in from edge are not shown on chart

CHART 1



- = 1 St st using A
- = 1 St st using B
- = 1 St st using C
- ☆ = Placement of gold star

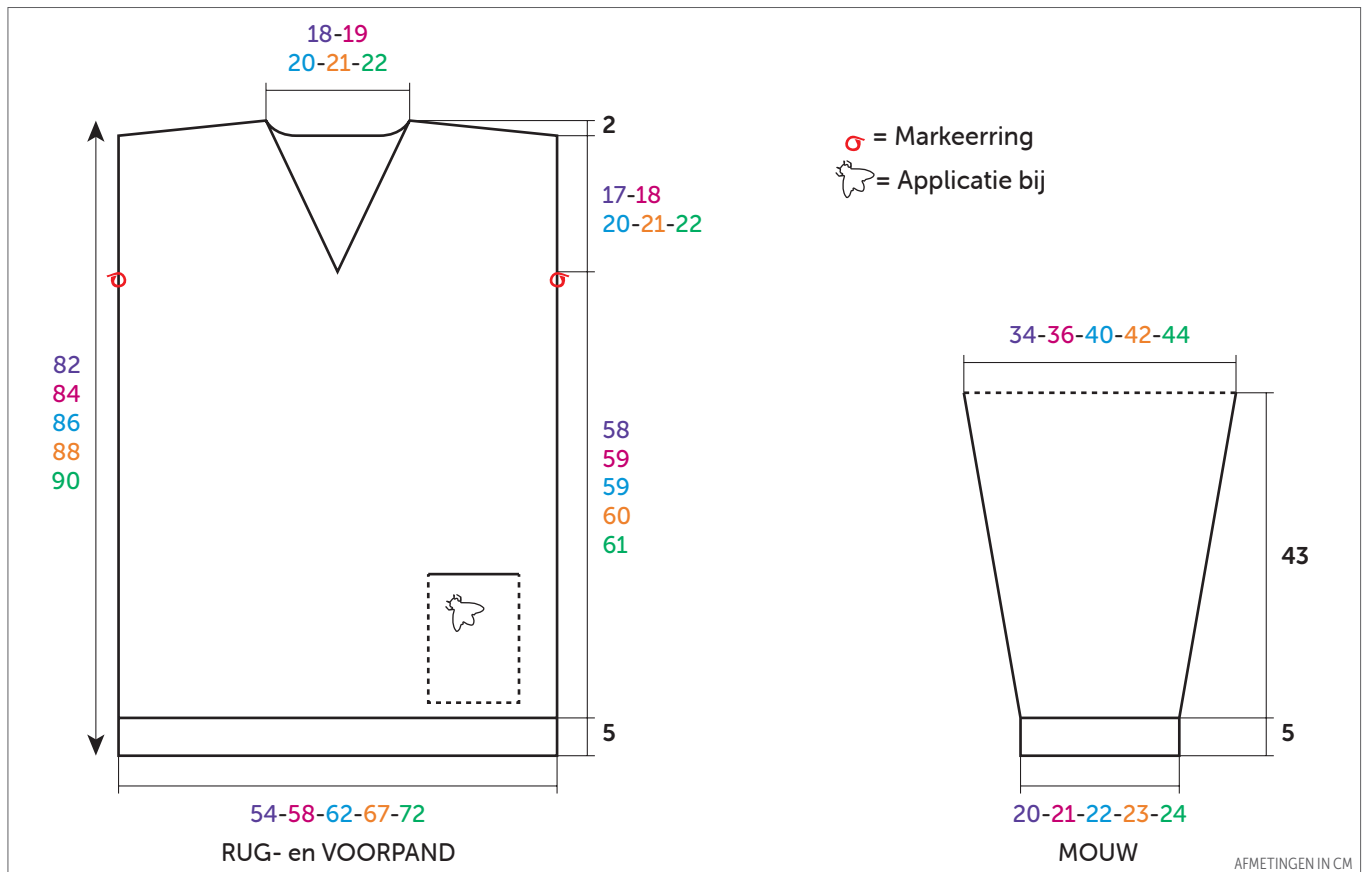
Jacquard tuniekjurk



BARISIENNE

Mousse	10230
Titane	21323
Jojoba	10571

MATEN				
S	M	L	XL	XXL
BOLLEN				
4	4	5	5	5
4	4	5	5	5
2	3	3	3	3



BREINAALDEN
nr. 3,5 en 4

FOURNITUREN

Markeeringen art. 68395
(pakje van 48)

1 applicatie bij 50 x 50 mm
art. 50174

5 gouden sterren, opstrijkbaar
art. 50527 (pakje van 6)

JACQUARD, nld. nr. 4. De teltekening van de gekozen maat volgen. Een bolletje per motief nemen en de draden goed kruisen bij elke kleurwisseling.

De kleine motiefjes kunnen ook met de maassteek geborduurd worden.

• Proeflapje

Voor het slagen van je model is het belangrijk om het proeflapje te breien (zie tips en raad op bergeredefrance.nl/conseils).

Een vierkant van 10 cm in rechte tricotsteek = 19 st. en 28 nld.

• Uitvoering

RUGPAND :

Met nld. nr. 3,5 en Mousse **102-110-118-126-138** st. opzetten, **5 cm (16 nld.)**

boordsteek 2/2 breien, **maar** in de laatste nld. **voor S - M en XL** 3 meerderingen verdelen, **L en XXL** 1 st. meerderen (= **105-113-119-129-139** st.).

Verder breien met nld. nr. 4 in rechte tricotsteek en jacquard volgens de **teltekening nr. 1** van de gekozen maat.

Armsgaten :

Op **63-64-64-65-66** cm (**178-182-182-184-186** nld.) totale hoogte een markeerring op de eerste en de laatste st. plaatsen om het begin van de armsgaten aan te geven (zie tekening) en verder breien in de verschillende steken.

Schouders en hals :

Op **80-82-84-86-88** cm (**226-232-238-242-248** nld.) totale hoogte **voor de schouders** aan beide kanten elke 2e nld. afkanten voor :

• Gebruikte steken

BOORDSTEEK 2/2, nld. nr. 3,5.
RECHTE TRICOTSTEEK, nld. nr. 4.

S : 4 x 9 st.,
M : 1 x 9 st., 3 x 10 st.,
L : 3 x 10 st., 1 x 11 st.,
XL : 3 x 11 st., 1 x 12 st.,
XXL : 3 x 12 st., 1 x 13 st.,

tegelijk met de 1e schoudermindering **voor de hals** de middelste **23-25-27-29-31** st. afkanten, elke kant apart verder breien en aan de halskant elke 2e nld. 1 x 3 st., 1 x 2 st. afkanten.

BINNENZAK :

Met nld. nr. 4 en Mousse **25** st. opzetten, **17 cm (48 nld.)** rechte tricotsteek breien, dan de st. laten wachten.

VOORPAND :

Met nld. nr. 3,5 en Mousse **102-110-118-126-138** st. opzetten, **5 cm (16 nld.)** boordsteek 2/2 breien, **maar** in de laatste nld. **voor S - M en XL** 3 meerderingen verdelen, **L en XXL** 1 st. meerderen (= **105-113-119-129-139** st.).

Verder breien in rechte tricotsteek en jacquard met nld. nr. 4 volgens de **teltekening nr. 1** van de gekozen maat.

Zak :

Op **31-32-32-33-34** cm (**88-92-92-94-96 nld.**) totale hoogte **15-17-19-21-23** st. breien, de volgende **25** st. afkanten en de nld. uitbreien.

In de volgende nld. de afgekante st. vervangen door de st. van de binnenzak.

Armsgaten en hals :

Op **63-64-64-65-66** cm (**178-182-182-184-186** nld.) totale hoogte **voor de armsgaten** merken als voor het rugpand, dan verder breien in de

verschillende steken, **tegelijk voor de hals** de middelste st. afkanten, dan elke kant apart verder breien en hierbij aan de halskant op 2 st. uit de kant minderen voor :

S : 2 x 1 st. elke 2e nld., * 1 x 1 st. elke 4e nld., 1 x 1 st. elke 2e nld. * 7 keer van * tot * breien.

M : 2 x 1 st. elke 2e nld., * 1 x 1 st. elke 4e nld., 1 x 1 st. elke 2e nld. * 7 keer van * tot * breien, dan 1 x 1 st. elke 2e nld.

L : 2 x 1 st. elke 2e nld., * 1 x 1 st. elke 4e nld., 1 x 1 st. elke 2e nld. * 7 keer van * tot * breien, dan 2 x 1 st. elke 2e nld.

XL : 2 x 1 st. elke 2e nld., * 1 x 1 st. elke 4e nld., 1 x 1 st. elke 2e nld. * 8 keer van * tot * breien, dan 1 x 1 st. elke 2e nld.

XXL : 2 x 1 st. elke 2e nld., * 1 x 1 st. elke 4e nld., 1 x 1 st. elke 2e nld. * 8 keer van * tot * breien, dan 2 x 1 st. elke 2e nld.

Voor het minderen van 1 st. op 2 st. uit de kant :

Aan het einde van de nld., aan de halskant : de nld. breien en als er nog 4 st. op de lindernd. over zijn, dan 1 overhaling en 2 st. recht breien.

Aan het begin van de nld., aan de halskant : 2 st. recht, 2 st. samen recht breien, dan de nld. uitbreien.

Schouders :

Afkanten als voor het rugpand.

MOUWEN :

Met nld. nr. 3,5 en Mousse **38-42-42-46-46** st. opzetten, **5 cm (16 nld.)** boordsteek 2/2 breien, **maar** in de laatste nld. **voor S - L en XXL** aan beide kanten 1 st. meerderen (= **40-42-44-46-48** st.).

Verder breien met nld. nr. 4 in rechte tricotsteek en jacquard volgens de **teltekening nr. 2** van de gekozen maat en hierbij aan beide kanten op 2 st. uit de kant meerderen voor :

S : 3 x 1 st. elke 10e nld., 10 x 1 st. elke 8e nld.

M : 14 x 1 st. elke 8e nld.

L : 5 x 1 st. elke 8e nld., 12 x 1 st. elke 6e nld.

XL : 2 x 1 st. elke 8e nld., 16 x 1 st. elke 6e nld.

XXL : 19 x 1 st. elke 6e nld.

Dan verder breien over de verkregen **66-70-78-82-86** st.

Bovenkant mouw :

Op **48 cm (136 nld.)** totale hoogte de st. laten wachten.

AFWERKING :

Met nld. nr. 3,5 en Titane langs de halsrand, al breiend, **39-41-43-45-47** st. opnemen. Dan alle st. afkanten en ze hierbij recht breien op de achterkant van het werk.

De schouders aan elkaar naaien.

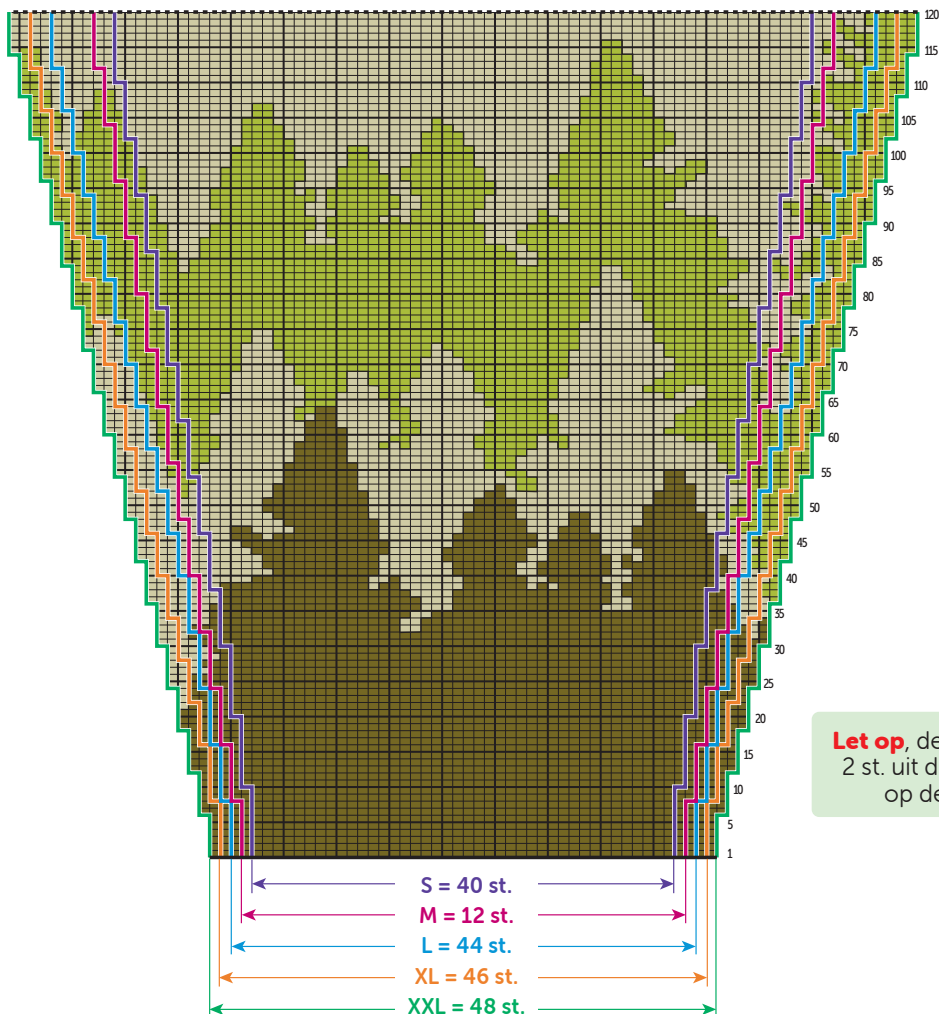
De mouwen met de stiksteek tussen de markeeringen langs de armsgaten naaien.

De mouw- en zijnaden van de tuniek aan elkaar naaien.

De zijnaden van de zak vastnaaien.

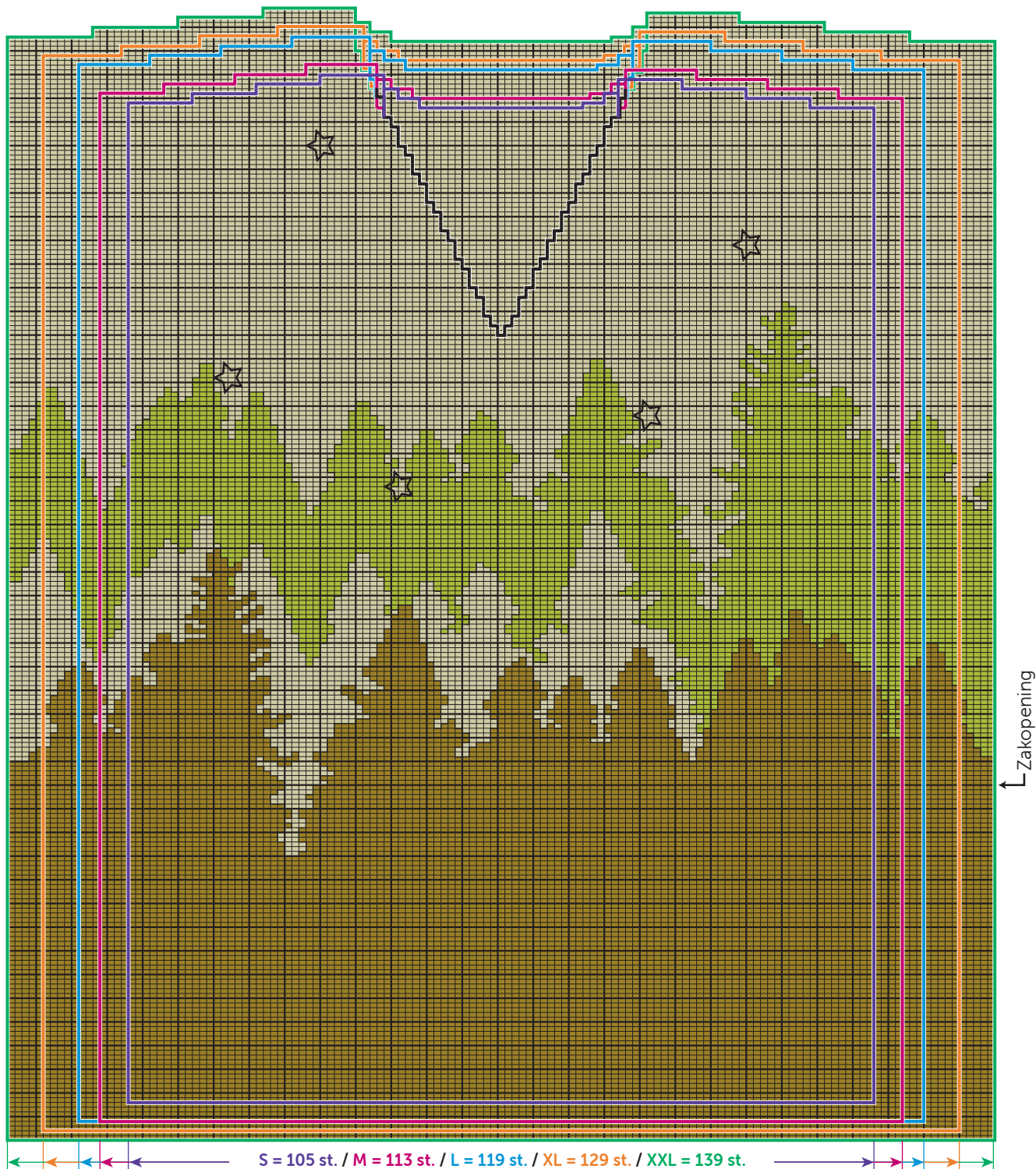
De sterren (zie teltekening) en de applicatie (zie tekening) op het voorpand naaien.

TELTEKENING nr. 2



Let op, de meerderingen op 2 st. uit de kant staan niét op de teltekening

TELTEKENING nr. 1



- = 1 st. rechte tricotsteek Mousse
- = 1 st. rechte tricotsteek Titane
- = 1 st. rechte tricotsteek Jojoba
- ☆ = Plaats gouden ster