

# *Gilet jacquard à capuche*

*Intarsia hooded cardigan — Jacquardvest met capuchon*

# BERGERE

DE FRANCE

## *Une laine de qualité fabriquée en France*

ENSEMBLE, FAVORISONS LA FABRICATION FRANÇAISE

Bergère de France est une filature familiale, installée à Bar-le-Duc, au cœur de la Lorraine depuis 1946. De la création des fils à l'expédition des pelotes, de la recherche de style à la réalisation des livres et magazines, toutes ces étapes sont réalisées en France dans nos ateliers. En choisissant la laine Bergère de France, vous favorisez une production locale et encouragez le savoir-faire français.



### *Une fabrication et une qualité maîtrisée*

En tant que fabricant, nous apportons un grand soin à la qualité de nos fils. Nous maîtrisons et contrôlons ainsi directement toutes les étapes de la production.

Nous assurons dans notre usine les grandes étapes de fabrication du fil à tricoter : la teinture, la préparation, la filature, l'assemblage, le retordage, la finition et la mise en pelote des fils.

### *Une filature éthique*

Nous avons à cœur de sélectionner des matières premières respectueuses de l'environnement et du bien-être animal. Nos laines proviennent d'élevages d'Uruguay et de Nouvelle-Zélande reconnus pour la qualité de leurs fibres. Nous utilisons du coton d'Égypte issu d'une agriculture biologique. Les matières synthétiques proviennent d'une entreprise Européenne que nous avons sélectionné pour son niveau de qualité.

- La Laine Française -

FABRICANT FRANÇAIS DE LAINE  
DEPUIS 1946

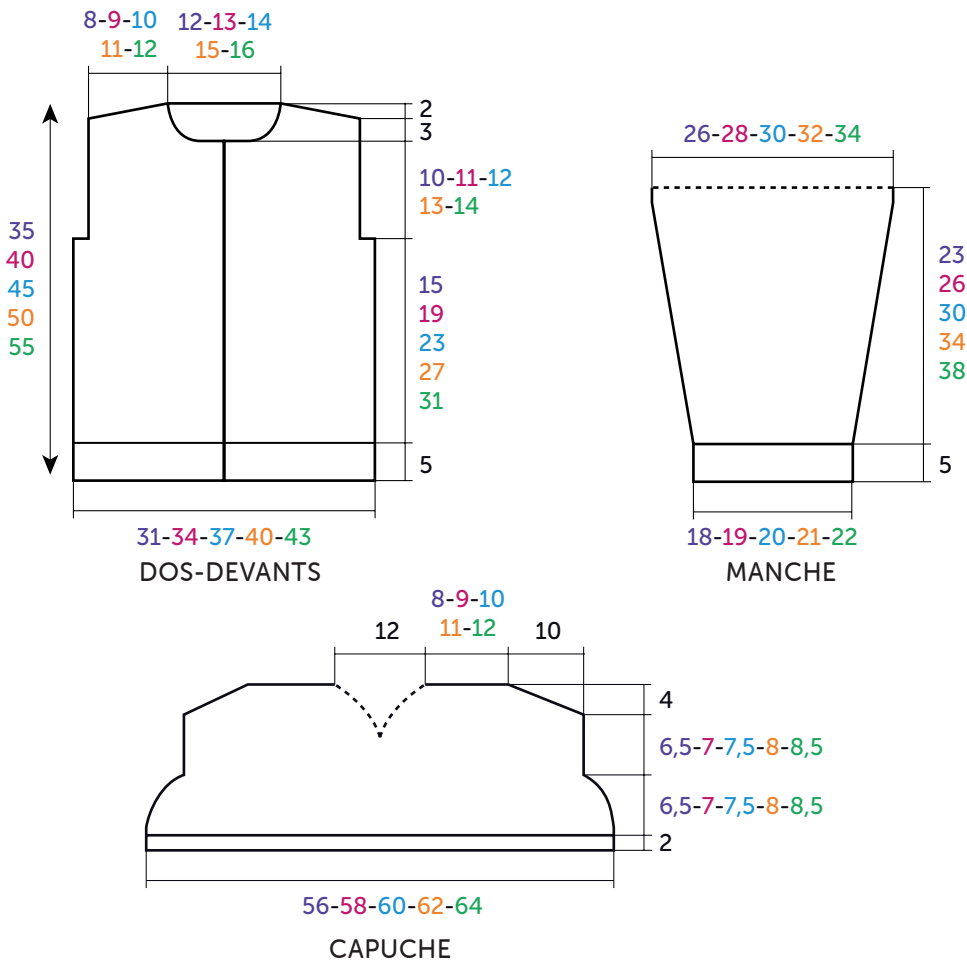
# Gilet jacquard à capuche



## BARISIENNE 7

Sable blanc 10291  
Menhir 10215  
Rhinocéros 10214

ANS				
2	4	6	8	10
PELOTES				
4	5	6	7	8
1	1	1	1	1
1	1	1	1	1



MESURES EN CM



AIGUILLES  
n° 6 et 6,5

ACCESSOIRES

1 fermeture séparable grise:

2 ans : long. 30 cm réf. 91878

4 ans : long. 35 cm réf. 91879

6 ans : long. 40 cm réf. 91880

8 ans : long. 45 cm réf. 91881

10 ans : long. 50 cm réf. 91882

## • Points employés

COTES 1/1, aig. n° 6.

JERSEY ENDROIT, aig. n° 6,5.

JACQUARD, aig. n° 6,5. Suivre la grille selon la taille à réaliser. Prendre un peloton par motif et bien croiser les fils à chaque changement de coloris.

## • Echantillon

Pour réussir votre modèle, il est important de tricoter l'échantillon (consulter nos astuces et conseils sur [bergeredefrance.fr/conseils](http://bergeredefrance.fr/conseils)).

Un carré de 10 cm jersey endroit = 13 m. et 17 rgs.

## • Réalisation

**DOS :**

Monter 41-45-49-53-57 m. Sable blanc aig. n° 6. Tricoter 5 cm (10 rgs) côtes 1/1, mais au dernier rg augmenter 1 m. (= 42-46-50-54-58 m.).

Continuer jersey endroit aig. n° 6,5.

**Emmanchures :**

A **20-24-28-32-36** cm (**36-42-50-56-62** rgs) de hauteur totale, rabattre **2** m. de chaque côté.

Puis, continuer sur les **38-42-46-50-54** m. restantes.

**Épaules et encolure :**

A **33-38-43-48-53** cm (**58-66-76-84-92** rgs) de hauteur totale, rabattre de chaque côté tous les 2 rgs :

**2 ans** : 2 x 4 m. et les 22 m. restantes (= 4 m. de chaque côté pour les épaules et 14 m. pour l'encolure).

**4 ans** : 2 x 4 m. et les 26 m. restantes (= 5 m. de chaque côté pour les épaules et 16 m. pour l'encolure).

**6 ans** : 2 x 5 m. et les 26 m. restantes (= 5 m. de chaque côté pour les épaules et 16 m. pour l'encolure).

**8 ans** : 2 x 5 m. et les 30 m. restantes (= 6 m. de chaque côté pour les épaules et 18 m. pour l'encolure).

**10 ans** : 1 x 5 m., 1 x 6 m. et les 32 m. restantes (= 6 m. de chaque côté pour les épaules et 20 m. pour l'encolure).

**DEVANT GAUCHE :**

Monter **21-23-25-27-29** m. Sable blanc aig. n° 6. Tricoter **5** cm (**10** rgs) côtes 1/1. Continuer aig. n° 6,5 jersey endroit et jacquard en suivant la **grille** selon la taille à réaliser.

**Emmanchure :**

Rabattre à droite comme au dos, puis continuer sur les **19-21-23-25-27** m. restantes.

**Encolure :**

A **30-35-40-45-50** cm (**52-60-70-78-86** rgs) de hauteur totale, rabattre à gauche tous les 2 rgs 1 x **4-5-5-6-7** m., 1 x 2 m., 1 x 1 m.

**Épaule :**

A **33-38-43-48-53** cm (**58-66-76-84-92** rgs) de hauteur totale, rabattre à droite tous les 2 rgs :

**2 ans** : 3 x 4 m.

**4 ans** : 2 x 4 m., 1 x 5 m.

**6 ans** : 3 x 5 m.

**8 ans** : 2 x 5 m., 1 x 6 m.

**10 ans** : 1 x 5 m., 2 x 6 m.

**DEVANT DROIT :**

Monter **21-23-25-27-29** m. Sable blanc aig. n° 6. Tricoter **5** cm (**10** rgs) côtes 1/1.

Continuer aig. n° 6,5 jersey endroit et jacquard en suivant la **grille** selon la taille à réaliser.

**Emmanchure :**

Rabattre à gauche comme au dos, puis continuer sur les **19-21-23-25-27** m. restantes.

**Encolure :**

Rabattre à droite comme au devant gauche.

**Épaule :**

Rabattre à gauche comme au devant gauche.

**MANCHE :**

Monter **25-25-27-29-29** m. Sable blanc aig. n° 6. Tricoter **5** cm (**10** rgs) côtes 1/1, **mais** au dernier rg **pour 4 ans et 10 ans** augmenter 1 m. (= **25-26-27-29-30** m.).

Continuer jersey endroit aig. n° 6,5 en augmentant de chaque côté à 2 m. du bord :

**2 ans** : 5 x 1 m. tous les 6 rgs.

**4 ans** : 6 x 1 m. tous les 6 rgs.

**6 ans** : 7 x 1 m. tous les 6 rgs.

**8 ans** : 4 x 1 m. tous les 8 rgs, 3 x 1 m. tous les 6 rgs.

**10 ans** : 4 x 1 m. tous les 8 rgs, 4 x 1 m. tous les 6 rgs.

Puis, continuer sur les **35-38-41-43-46** m. obtenues.

**Haut de la manche :**

A **28-31-35-39-43** cm (**50-54-62-68-74** rgs) de hauteur totale, laisser les m. en attente.

**CAPUCHE :**

Monter **75-77-79-83-85** m. Sable blanc aig. n° 6. Tricoter **2** cm (**4** rgs) côtes 1/1.

Continuer jersey endroit aig. n° 6,5 en rabattant de chaque côté :

**2 ans et 4 ans** : dès le 5ème rg, puis tous les 4 rgs 2 x 1 m., tous les 2 rgs 1 x 1 m., 1 x 2 m.

**6 ans et 8 ans** : dès le 5ème rg, puis tous les 4 rgs 3 x 1 m., tous les 2 rgs 1 x 2 m.

**10 ans** : dès le 5ème rg, puis tous les 4 rgs 3 x 1 m., 1 x 2 m.

Continuer sur les **65-67-69-73-75** m. restantes.

A **11-12-13-14-15** cm (**20-22-24-26-28** rgs) de hauteur totale, diminuer de chaque côté de la m. centrale 2 x 1 m. tous les 4 rgs, puis tous les 2 rgs 3 x 1 m., 1 x 2 m.,

**mais entre-temps**, à **15-16-17-18-19** cm (**26-28-30-32-34** rgs) de hauteur totale, rabattre de chaque côté tous les 2 rgs 1 x 4 m., 3 x 3 m. et les **25-27-29-33-35** m. restantes.

**Pour diminuer 1 m. de chaque côté de la m. centrale** : Tricoter le rg et lorsqu'il reste 2 m. avant la m. centrale, tricoter 1 surjet simple, 1 m. endroit (= la m. centrale), 2 m. ensemble endroit, puis terminer le rg.

**Pour diminuer 2 m. de chaque côté de la m. centrale** : Tricoter le rg et lorsqu'il reste 3 m. avant la m. centrale, tricoter 1 surjet double, 1 m. endroit (= la m. centrale), 3 m. ensemble endroit, puis terminer le rg.

**FINITIONS :**

Assembler les épaules.

Faire la couture arrière de la capuche, puis coudre la capuche au bord de l'encolure.

Poser à points arrière le haut des manches le long de la partie verticale des emmanchures.

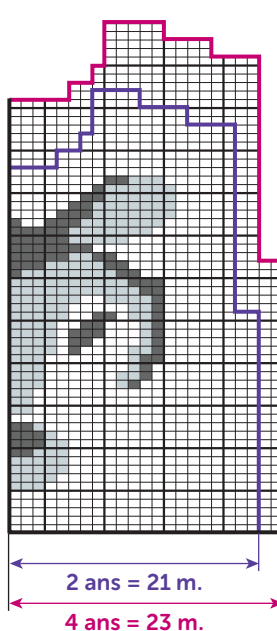
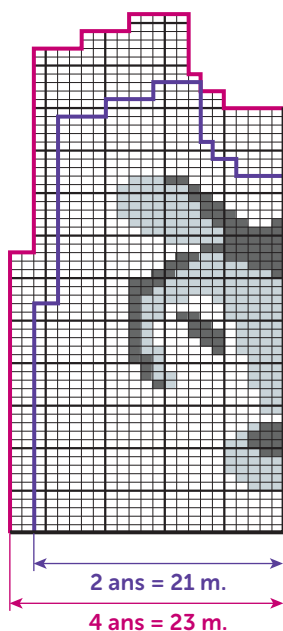
Faire les coutures des manches et des côtés du gilet.

Coudre la fermeture.

JACQUARD - Tailles 2 ans et 4 ans

Devant droit

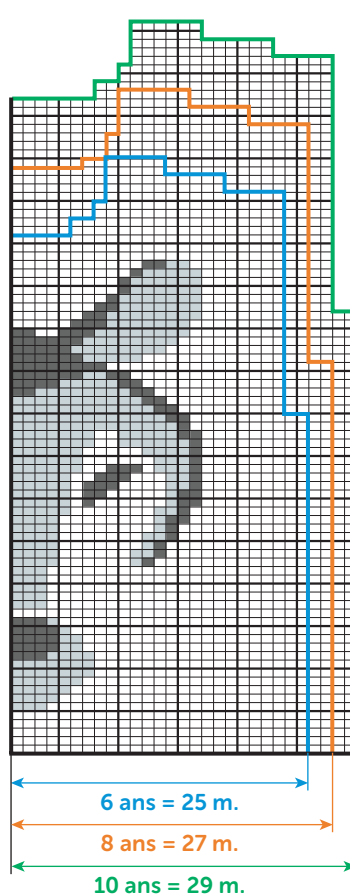
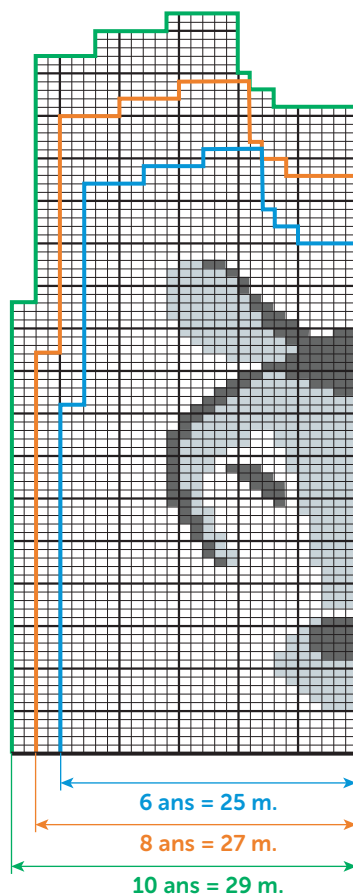
Devant gauche



JACQUARD - Tailles 6 ans - 8 ans et 10 ans

Devant droit

Devant gauche



- = 1 m. jersey endroit Sable blanc
- ◻ = 1 m. jersey endroit Menhir
- = 1 m. jersey endroit Rhinocéros

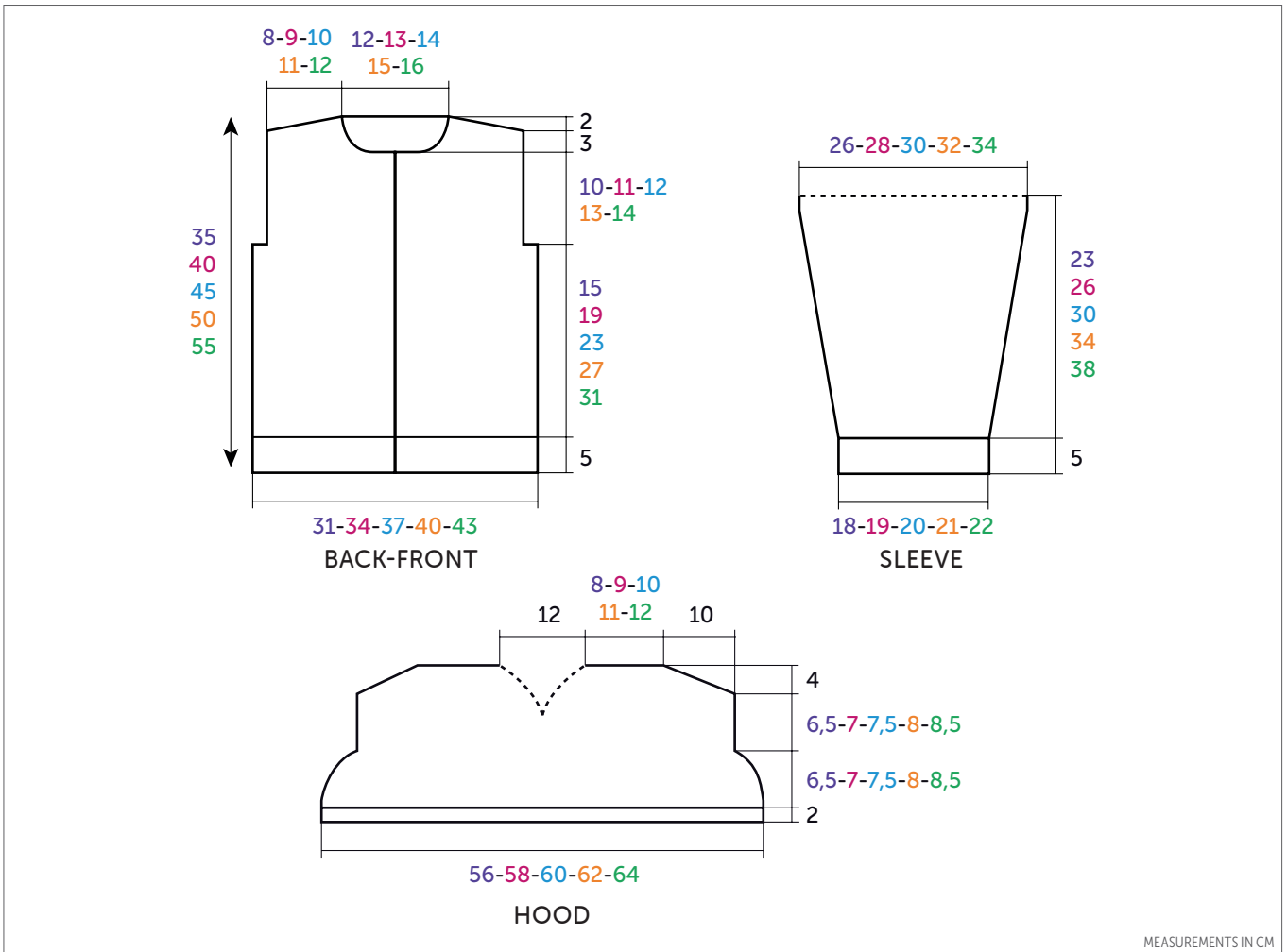
# Intarsia hooded cardigan



**BARISIENNE 7**

Sable blanc 10291 (A)  
 Menhir 10215 (B)  
 Rhinocéros 10214 (C)

		YRS				
		2	4	6	8	10
		BALLS				
4	5	6	7	8		
1	1	1	1	1	1	
1	1	1	1	1	1	



ENGLISH

KNITTING NEEDLES  
**6.0 mm and 6.5 mm**

ACCESSORIES

**1 grey separating zipper:**

- 2 years :** 30 cm long ref. 91878
- 4 years :** 35 cm long ref. 91879
- 6 years :** 40 cm long ref. 91880
- 8 years :** 45 cm long ref. 91881
- 10 years :** 50 cm long ref. 91882

• **Stitches used**

**1/1 RIB**, using 6.0 mm needles.

**STOCKING STITCH (ST ST)**, using 6.5 mm needles.

**INTARSIA**, using 6.5 mm needles. Follow chart according to size made. Use one small ball of yarn per motif and make sure to cross yarns when changing colors.

• **Tension/Gauge**

To achieve a good result, it is essential to make a tension square (see our tips and tricks on [bergeredefrance.com/advice](http://bergeredefrance.com/advice)).

13 sts and 17 rows in St st = 10 cm (4 in) square.

• **To make**

**BACK:**

Using 6.0 mm needles and A, cast on **41-45-49-53-57** sts. Work **5 cm (2 in) [10 rows]** in 1/1 Rib, **but** on last row inc 1 st (= **42-46-50-54-58** sts).

Change to 6.5 mm needles and cont in St st until work measures **20-24-28-32-36 cm (7¾-9½-11-12½-14¼ in) [36-42-50-56-62 rows]** total.

**Armholes:**

Cast off 2 sts at the beg of the next 2 rows.

Then cont on the rem **38-42-46-50-54** sts until work measures **33-38-43-48-53** cm (**13-15-17-19-20<sup>3</sup>/<sub>4</sub>** in) [**58-66-76-84-92** rows] total.

**Shoulders and neck:**

Cast off at the beg of every row as foll:

**2 years:** 4 sts 4 times and the rem 22 sts (= 4 sts at each end for shoulders and 14 sts for neck).

**4 years:** 4 sts 4 times and the rem 26 sts (= 5 sts at each end for shoulders and 16 sts for neck).

**6 years:** 5 sts 4 times and the rem 26 sts (= 5 sts at each end for shoulders and 16 sts for neck).

**8 years:** 5 sts 4 times and the rem 30 sts (= 6 sts at each end for shoulders and 18 sts for neck).

**10 years:** 5 sts twice, 6 sts twice and the rem 32 sts (= 6 sts at each end for shoulders and 20 sts for neck).

**LEFT FRONT:**

Using 6.0 mm needles and A, cast on **21-23-25-27-29** sts. Work **5 cm (2 in)** [**10** rows] in 1/1 Rib.

Change to 6.5 mm needles and cont in St st and Intarsia foll chart according to size made.

**Armhole:**

Cast off on right edge as for back, then cont on the rem **19-21-23-25-27** sts until work measures **30-35-40-45-50** cm (**11<sup>3</sup>/<sub>4</sub>-13<sup>3</sup>/<sub>4</sub>-15<sup>3</sup>/<sub>4</sub>-17<sup>3</sup>/<sub>4</sub>-19<sup>3</sup>/<sub>4</sub>** in) [**52-60-70-78-86** rows] total.

**Neck:**

Cast off on left edge every 2nd row once **4-5-5-6-7** sts, 2 sts once, 1 st once.

**Shoulder:**

When work measures **33-38-43-48-53** cm (**13-15-17-19-20<sup>3</sup>/<sub>4</sub>** in) [**58-66-76-84-92** rows] total, cast off on right edge every 2nd row:

**2 years:** 4 sts 3 times.

**4 years:** 4 sts twice, 5 sts once.

**6 years:** 5 sts 3 times.

**8 years:** 5 sts twice, 6 sts once.

**10 years:** 5 sts once, 6 sts twice.

**RIGHT FRONT:**

Using 6.0 mm needles and A, cast on **21-23-25-27-29** sts. Work **5 cm (2 in)** [**10** rows] in 1/1 Rib.

Change to 6.5 mm needles and cont in St st and Intarsia foll chart according to size made.

**Armhole:**

Cast off on left edge as for back, then cont on the rem **19-21-23-25-27** sts.

**Neck:**

Cast off on right edge as for left front.

**Shoulder:**

Cast off on left edge as for left front.

**SLEEVE:**

Using 6.0 mm needles and A, cast on **25-25-27-29-29** sts. Work **5 cm (2 in)** [**10** rows] in 1/1 Rib, **but** on last row **for 4 years and 10 years** inc 1 st (= **25-26-27-29-30** sts).

Change to 6.5 mm needles and St st and inc at each end, 2 sts in from edge:

**2 years:** 1 st 5 times every 6th row.

**4 years:** 1 st 6 times every 6th row.

**6 years:** 1 st 7 times every 6th row.

**8 years:** 1 st 4 times every 8th row, 1 st 3 times every 6th row.

**10 years:** 1 st 4 times every 8th row, 1 st 4 times every 6th row.

Then cont on the **35-38-41-43-46** sts obtained until work measures **28-31-35-39-43** cm (**11-12<sup>1</sup>/<sub>4</sub>-13<sup>3</sup>/<sub>4</sub>-15<sup>1</sup>/<sub>4</sub>-17** in) [**50-54-62-68-74** rows] total.

**Top of sleeve:**

Leave the sts on hold.

**HOOD:**

Using 6.0 mm needles and A, cast on **75-77-79-83-85** sts. Work **2 cm (3/4 in)** [**4** rows] in 1/1 Rib.

Change to 6.5 mm needles and St st and cast off at each end:

**2 years and 4 years:** starting on 5th row, then every 4th row 1 st twice, every 2nd row 1 st once, 2 sts once.

**6 years and 8 years:** starting on 5th row, then every 4th row 1 st 3 times, every 2nd row 2 sts once

**10 years:** starting on 5th row, then every 4th row 1 st 3 times, 2 sts once.

Cont on the rem **65-67-69-73-75** sts until work measures **11-12-13-14-15** cm (**4<sup>1</sup>/<sub>4</sub>-4<sup>3</sup>/<sub>4</sub>-5-5<sup>1</sup>/<sub>2</sub>-6** in) [**20-22-24-26-28** rows] total. Dec at each end of center st 1 st twice every 4th row, then every 2nd row 1 st 3 times, 2 sts once,

**but meanwhile**, when work measures **15-16-17-18-19** cm (**6-6<sup>1</sup>/<sub>4</sub>-6<sup>3</sup>/<sub>4</sub>-7-7<sup>1</sup>/<sub>2</sub>** in) [**26-28-30-32-34** rows] total, cast off at the beg of every row 4 sts twice, 3 sts 6 times and the rem **25-27-29-33-35** sts.

**To decrease 1 st at each end de la sts centrale:** Work row until 2 sts rem before center st, sl 1, k1, pssso, k 1. (= the center st), k2 tog, then work row to end.

**To decrease 2 sts at each end of center st:** Work row until 3 sts rem before center st, sl 1, k2 tog, pssso, k 1 (= the center st), k 3 tog, then work row to end.

**FINISHING:**

Join shoulder seams.

Sew back seam of hood, then sew hood to edge of neck.

Graft (see Grafting instructions on [bergeredefrance.com/advice](http://bergeredefrance.com/advice)) top of sleeves to vertical part of armholes.

Sew sleeve seams and sides of cardigan.

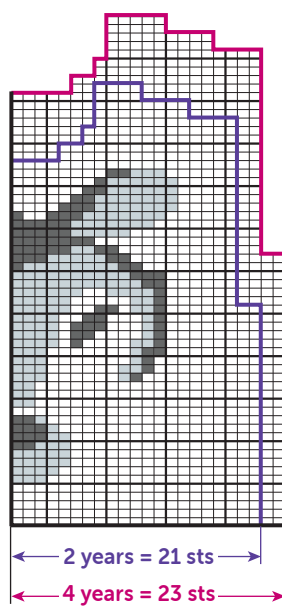
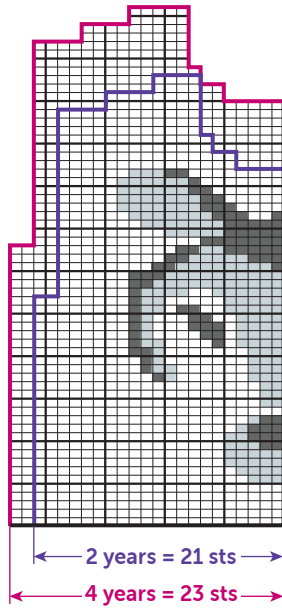
Sew zipper in place.

Secure and weave in ends.

INTARSIA – Sizes 2 years and 4 years

Right front

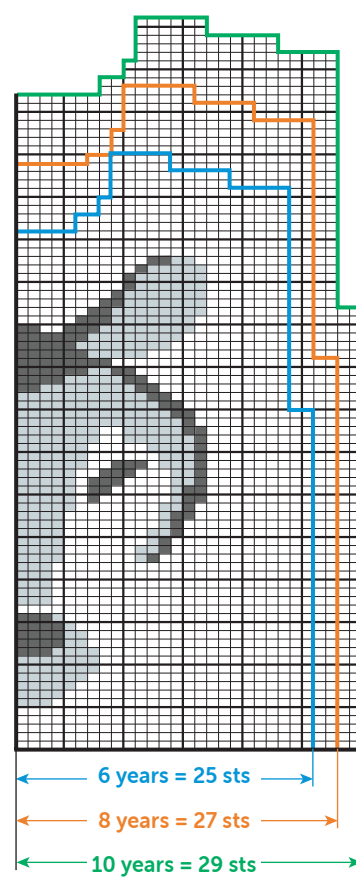
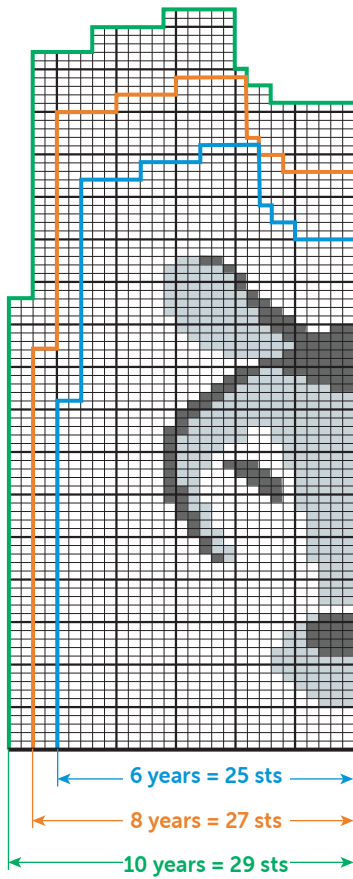
Left front



INTARSIA – Sizes 6 years - 8 years en 10 years

Right front

Left front



- = 1 St st using A
- ▒ = 1 St st using B
- = 1 St st using C

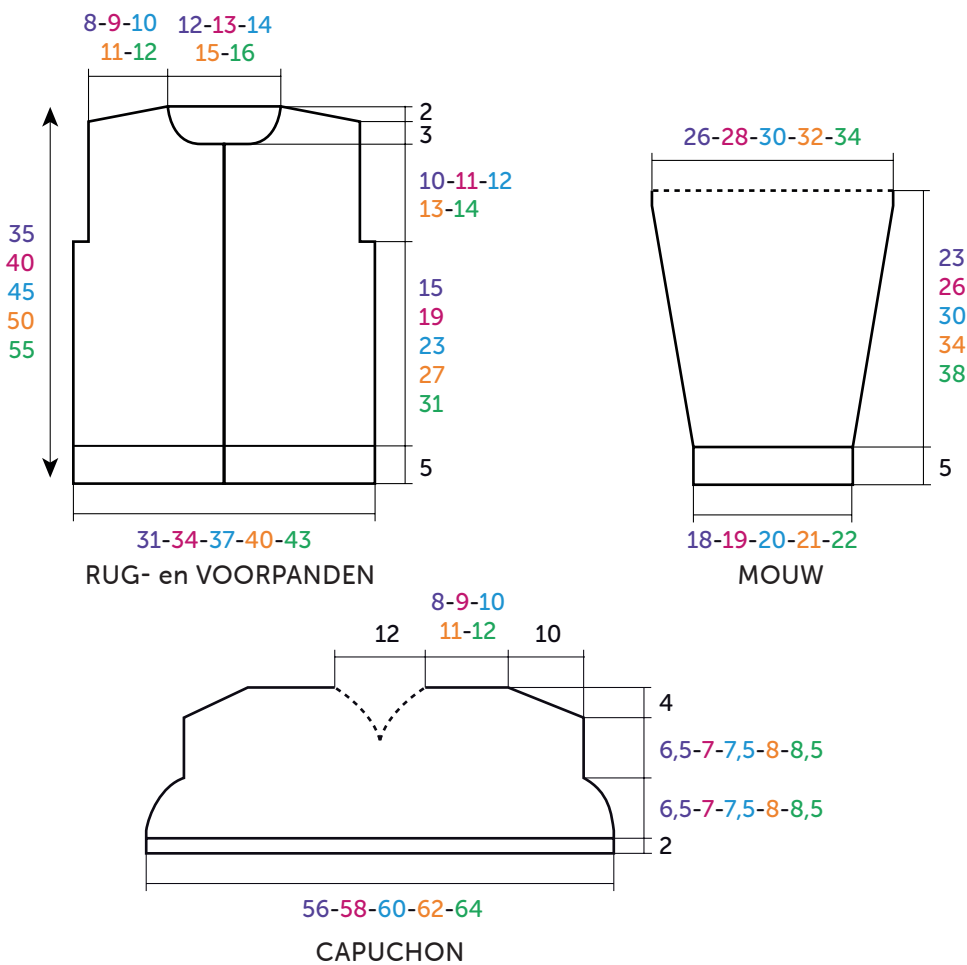
# Jacquardvest met capuchon



## BARISIENNE 7

Sable blanc 10291  
Menhir 10215  
Rhinocéros 10214

JAAR				
2	4	6	8	10
BOLLEN				
4	5	6	7	8
1	1	1	1	1
1	1	1	1	1



AFMETINGEN IN CM



BREINAALDEN

nr. 6 en 6,5

FOURNITUREN

1 grijze, deelbare rits:

2 jaar : lengte 30 cm art. 91878

4 jaar : lengte 35 cm art. 91879

6 jaar : lengte 40 cm art. 91880

8 jaar : lengte 45 cm art. 91881

10 jaar : lengte 50 cm art. 91882

## • Gebruikte steken

BOORDSTEEL 1/1, nld. nr. 6.

RECHTE TRICOTSTEEL, nld. nr. 6,5.

JACQUARD, nld. nr. 6,5. De teltekening van de gekozen maat volgen. Een bolletje per motief nemen en de draden goed kruisen bij elke kleurwisseling.

## • Proeflapje

Voor het slagen van je model is het belangrijk om het proeflapje te breien (zie tips en raad op [bergeredefrance.nl/conseils](http://bergeredefrance.nl/conseils)).

Een vierkant van 10 cm in rechte tricotsteek = 13. en 17 nld.

## • Uitvoering

### RUGPAND :

Met nld. nr. 6 en Sable blanc 41-45-49-53-57 st. opzetten, 5 cm (10 nld.) boordsteek 1/1 breien, maar in de laatste nld. 1 st. meerderen (= 42-46-50-54-58 st.).

Verder breien met nld. nr. 6,5 in rechte tricotsteek.

**Armsgaten :**

Op **20-24-28-32-36** cm (**36-42-50-56-62** nld.) totale hoogte aan beide kanten 2 st. afkanten.

Dan verder breien over de overige **38-42-46-50-54** st.

**Schouders en hals :**

Op **33-38-43-48-53** cm (**58-66-76-84-92** nld.) totale hoogte aan beide kanten elke 2e nld. afkanten voor :

**2 jaar** : 2 x 4 st. en de overige 22 st. (= 4 st. aan elke kant voor de schouders en 14 st. voor de hals).

**4 jaar** : 2 x 4 st. en de overige 26 st. (= 5 st. aan elke kant voor de schouders en 16 st. voor de hals).

**6 jaar** : 2 x 5 st. en de overige 26 st. (= 5 st. aan elke kant voor de schouders en 16 st. voor de hals).

**8 jaar** : 2 x 5 st. en de overige 30 st. (= 6 st. aan elke kant voor de schouders en 18 st. voor de hals).

**10 jaar** : 1 x 5 st., 1 x 6 st. en de overige 32 st. (= 6 st. aan elke kant voor de schouders en 20 st. voor de hals).

**LINKERVOORPAND :**

Met nld. nr. 6 en Sable blanc **21-23-25-27-29** st. opzetten en **5** cm (**10** nld.) boordsteek 1/1 breien.

Verder breien met nld. nr. 6,5 in rechte tricotsteek en jacquard volgens de **teltekening** van de gekozen maat.

**Armsgat :**

Rechts afkanten als voor het rugpand, dan verder breien over de overige **19-21-23-25-27** st.

**Hals :**

Op **30-35-40-45-50** cm (**52-60-70-78-86** nld.) totale hoogte links elke 2e nld. 1 x **4-5-5-6-7** st., 1 x 2 st., 1 x 1 st. afkanten.

**Schouder :**

Op **33-38-43-48-53** cm (**58-66-76-84-92** nld.) totale hoogte rechts elke 2e nld. afkanten voor :

**2 jaar** : 3 x 4 st.

**4 jaar** : 2 x 4 st., 1 x 5 st.

**6 jaar** : 3 x 5 st.

**8 jaar** : 2 x 5 st., 1 x 6 st.

**10 jaar** : 1 x 5 st., 2 x 6 st.

**RECHTERVOORPAND :**

Met nld. nr. 6 en Sable blanc **21-23-25-27-29** st. opzetten en **5** cm (**10** nld.) boordsteek 1/1 breien.

Verder breien met nld. nr. 6,5 in rechte tricotsteek en jacquard volgens de **teltekening** van de gekozen maat.

**Armsgat :**

Links afkanten als voor het rugpand, dan verder breien over de overige **19-21-23-25-27** st.

**Hals :**

Rechts afkanten als voor het linkervoorpand.

**Schouder :**

Links afkanten als voor het linkervoorpand.

**MOUWEN :**

Met nld. nr. 6 en Sable blanc **25-25-27-29-29** st. opzetten, **5** cm (**10** nld.) boordsteek 1/1 breien, **maar** in de laatste nld. **voor 4 jaar en 10 jaar** 1 st. meerderen (= **25-26-27-29-30** st.).

Verder breien met nld. nr. 6,5 in rechte tricotsteek en hierbij aan beide kanten op 2 st. uit de kant meerderen voor :

**2 jaar** : 5 x 1 st. elke 6e nld.

**4 jaar** : 6 x 1 st. elke 6e nld.

**6 jaar** : 7 x 1 st. elke 6e nld.

**8 jaar** : 4 x 1 st. elke 8e nld., 3 x 1 st. elke 6e nld.

**10 jaar** : 4 x 1 st. elke 8e nld., 4 x 1 st. elke 6e nld.

Dan verder breien over de verkregen **35-38-41-43-46** st.

**Bovenkant mouw :**

Op **28-31-35-39-43** cm (**50-54-62-68-74** nld.) totale hoogte de st. laten wachten.

**CAPUCHON :**

Met nld. nr. 6 en Sable blanc **75-77-79-83-85** st. opzetten en **2** cm (**4** nld.) boordsteek 1/1 breien.

Verder breien met nld. nr. 6,5 in rechte tricotsteek en aan beide kanten afkanten voor :

**2 jaar en 4 jaar** : vanaf de 5e nld., dan elke 4e nld. 2 x 1 st., elke 2e nld. 1 x 1 st., 1 x 2 st.

**6 jaar en 8 jaar** : vanaf de 5e nld., dan elke 4e nld. 3 x 1 st., elke 2e nld. 1 x 2 st.

**10 jaar** : vanaf de 5e nld., dan elke 4e nld. 3 x 1 st., 1 x 2 st.

Verder breien over de overige **65-67-69-73-75** st.

Op **11-12-13-14-15** cm (**20-22-24-26-28 nld.**) totale hoogte aan elke kant van de middelste st. 2 x 1 st. elke 4e nld., dan elke 2e nld. 3 x 1 st., 1 x 2 st. minderen, **maar ondertussen** op **15-16-17-18-19** cm (**26-28-30-32-34** nld.) totale hoogte aan beide kanten elke 2e nld. 1 x 4 st., 3 x 3 st. en de overige **25-27-29-33-35** st. afkanten.

**Voor het minderen van 1 st. aan elke kant van de middelste st.** : de nld. breien en als er nog 2 st. voor de middelste st. over zijn, dan 1 overhaling, 1 st. recht (= de middelste st.), 2 st. samen recht breien, dan de nld. uitbreien.

**Voor het minderen van 2 st. aan elke kant van de middelste st.** : de nld. breien en als er nog 3 st. voor de middelste st. over zijn, dan 1 dubbele overhaling, 1 st. recht (= de middelste st.), 3 st. samen recht breien, dan de nld. uitbreien.

**AFWERKING :**

De schouders aan elkaar naaien.

Het achternaadje van de capuchon sluiten, dan de capuchon langs de hals naaien.

De bovenkant van de mouwen met de stiksteek langs het verticale deel van de armsgaten naaien.

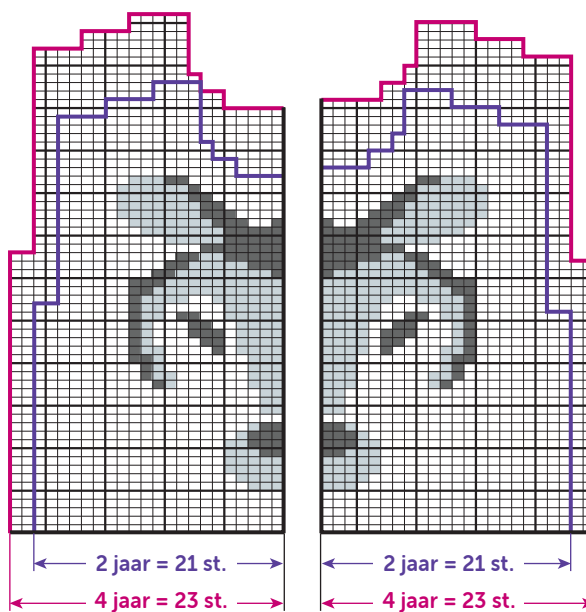
De mouw- en zijnaden van het vest aan elkaar naaien.

De rits inzetten.

JACQUARD – Maten 2 jaar en 4 jaar

Rechtersvoorband

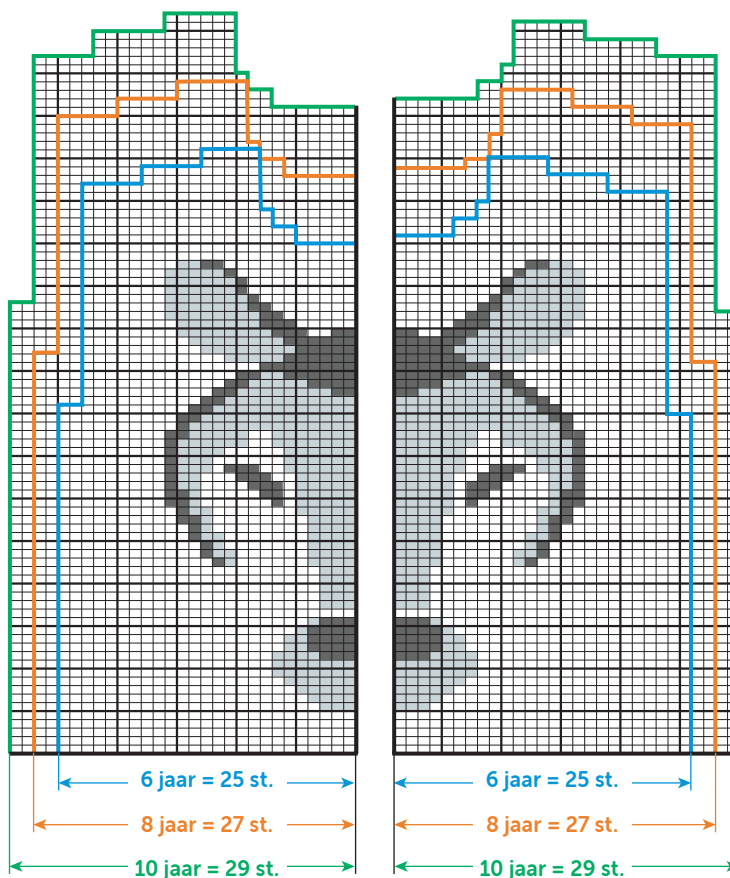
Linkersvoorband



JACQUARD – Maten 6 jaar - 8 jaar en 10 jaar

Rechtersvoorband

Linkersvoorband



- = 1 st. rechte tricotsteek Sable Blanc
- ◻ = 1 st. rechte tricotsteek Menhir
- = 1 st. rechte tricotsteek Rhinocéros