

# *Tunique jacquard*

Intarisa tunic — Jacquardtuniek

# BERGERE

DE FRANCE

## *Une laine de qualité fabriquée en France*

ENSEMBLE, FAVORISONS LA FABRICATION FRANÇAISE

Bergère de France est une filature familiale, installée à Bar-le-Duc, au cœur de la Lorraine depuis 1946. De la création des fils à l'expédition des pelotes, de la recherche de style à la réalisation des livres et magazines, toutes ces étapes sont réalisées en France dans nos ateliers. En choisissant la laine Bergère de France, vous favorisez une production locale et encouragez le savoir-faire français.



### *Une fabrication et une qualité maîtrisée*

En tant que fabricant, nous apportons un grand soin à la qualité de nos fils. Nous maîtrisons et contrôlons ainsi directement toutes les étapes de la production.

Nous assurons dans notre usine les grandes étapes de fabrication du fil à tricoter : la teinture, la préparation, la filature, l'assemblage, le retordage, la finition et la mise en pelote des fils.



### *Une filature éthique*

Nous avons à cœur de sélectionner des matières premières respectueuses de l'environnement et du bien-être animal. Nos laines proviennent d'élevages d'Uruguay et de Nouvelle-Zélande reconnus pour la qualité de leurs fibres. Nous utilisons du coton d'Égypte issu d'une agriculture biologique. Les matières synthétiques proviennent d'une entreprise Européenne que nous avons sélectionné pour son niveau de qualité.

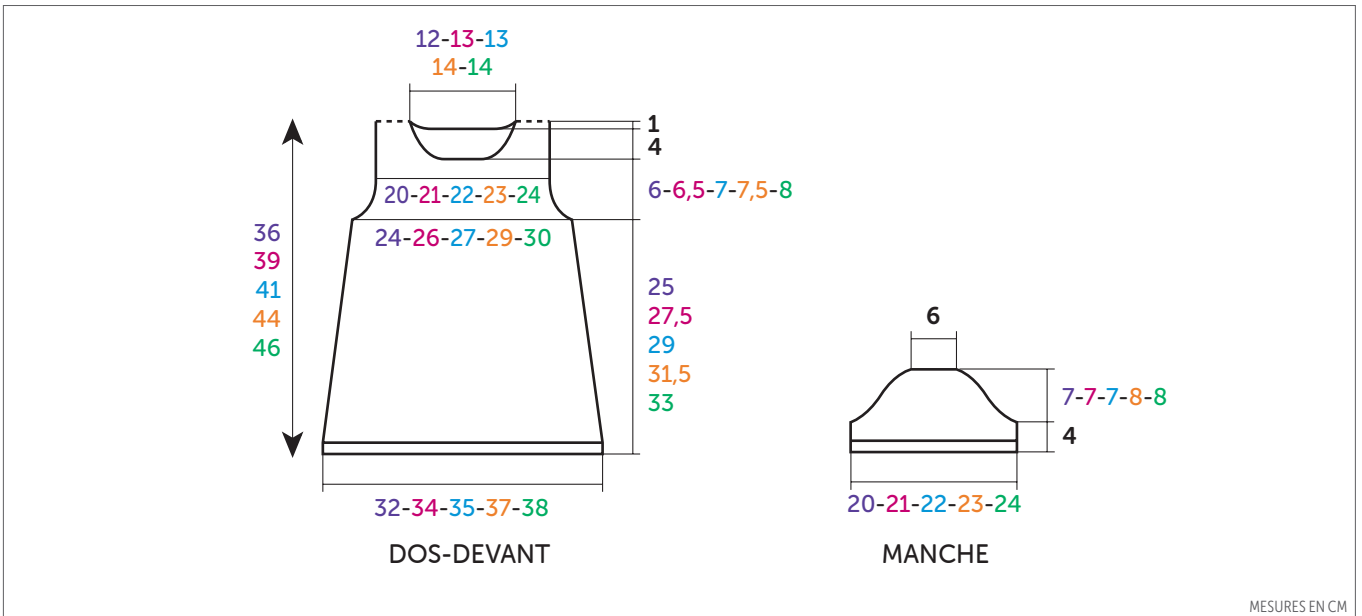
- La Laine Française -

FABRICANT FRANÇAIS DE LAINE  
DEPUIS 1946

# Tunique jacquard



	MOIS				
	12	18	24	36	48
<b>BARISIENNE</b>					
Amiral 10248	2	2	3	3	3
Blé 10570	1	1	1	1	1
Broussaille 54704	1	1	1	1	1
Mélisse 22116	1	1	1	1	1



FRANÇAIS  
AIGUILLES n° 3,5 et 4

## • Réalisation

### DOS :

Monter **63-67-69-73-75** m. Amiral aig. n° 3,5. Tricoter **4** rgs point mousse. Continuer jersey endroit aig. n° 4.

#### Biais des côtés :

A **4** cm (**14** rgs) de hauteur totale, de chaque côté diminuer à 2 m. du bord :

**12 mois** : 6 x 1 m. tous les 8 rgs, 2 x 1 m. tous les 6 rgs.

**18 mois** : 3 x 1 m. tous les 10 rgs, 5 x 1 m. tous les 8 rgs.

**24 mois** : 4 x 1 m. tous les 10 rgs, 4 x 1 m. tous les 8 rgs.

**36 mois** : 8 x 1 m. tous les 10 rgs.

**48 mois** : 3 x 1 m. tous les 12 rgs, 5 x 1 m. tous les 10 rgs.

**Pour diminuer 1 m. à 2 m. du bord** : Tricoter 2 m. endroit, 2 m. ensemble endroit, continuer le rg et lorsqu'il reste 4 m. sur l'aig. gauche, tricoter 1 surjet simple, 2 m. endroit.

Puis, continuer sur les **47-51-53-57-59** m. restantes.

### Emmanchures :

A **25-27,5-29-31,5-33** cm (**72-80-84-90-94** rgs) de hauteur totale, de chaque côté rabattre tous les 2 rgs (les diminutions d'1 m. se font à 2 m. du bord) :

**12 mois** : 1 x 2 m., 2 x 1 m.

**18 mois et 24 mois** : 1 x 2 m., 3 x 1 m.

**36 mois et 48 mois** : 1 x 2 m., 4 x 1 m.

Puis, continuer sur les **39-41-43-45-47** m. restantes.

### Encolure :

A **35-38-40-43-45** cm (**98-108-114-122-126** rgs) de hauteur totale, rabattre les **17-19-19-21-21** m. centrales, continuer chaque côté séparément en rabattant côté encolure 1 x 2 m.

### Epaulés :

A **36-39-41-44-46** cm (**102-112-118-126-130** rgs) de hauteur totale, laisser en attente les **9-9-10-10-11** m. restantes de chaque côté.

### DEVANT :

Monter **63-67-69-73-75** m. Amiral aig. n° 3,5. Tricoter **4** rgs point mousse.

## • Points employés

**POINT MOUSSE**, aig. n° 3,5.

**JERSEY ENDROIT**, aig. n° 4.

**JACQUARD**, aig. n° 4. Suivre la grille selon la taille à réaliser. Prendre un peloton par motif et bien croiser les fils à chaque changement de coloris. Les petits motifs peuvent être brodés au point de mailles.

**Les points de broderies** : Consulter nos astuces et conseils sur [bergeredefrance.fr/conseils](http://bergeredefrance.fr/conseils).

## • Echantillon

Pour réussir votre modèle, il est important de tricoter l'échantillon (consulter nos astuces et conseils sur [bergeredefrance.fr/conseils](http://bergeredefrance.fr/conseils)).

Un carré de 10 cm jersey endroit = 19 m. et 28 rgs.

Continuer jersey endroit et jacquard aig. n° 4 en suivant la **grille** selon la taille à réaliser en diminuant de chaque côté comme au dos.

#### Emmanchures :

Rabattre comme au dos, puis continuer sur les **39-41-43-45-47** m. restantes.

#### Encolure :

A **31-34-36-39-41** cm (**88-98-104-112-116** rgs) de hauteur totale, rabattre les **7-9-9-11-11** m. centrales, puis continuer chaque côté séparément en rabattant côté encolure tous les 2 rgs 2 x 2 m., 3 x 1 m.

#### Epaules :

Laisser en attente comme au dos.

#### MANCHES :

Monter **39-41-43-45-47** m. Amiral aig. n° 3,5. Tricoter 4 rgs point mousse.

Continuer jersey endroit aig. n° 4.

#### Tête de manche :

A **4 cm (14 rgs)** de hauteur totale, de chaque côté rabattre tous les 2 rgs (les diminutions d'1 m. se font à 2 m. du bord) :

**12 mois** : 1 x 2 m., 7 x 1 m., 2 x 2 m. et les 13 m. restantes.

**18 mois** : 1 x 2 m., 7 x 1 m., 1 x 2 m., 1 x 3 m. et les 13 m. restantes.

**24 mois** : 1 x 2 m., 6 x 1 m., 2 x 2 m., 1 x 3 m. et les 13 m. restantes.

**36 mois** : 1 x 2 m., 7 x 1 m., 2 x 2 m., 1 x 3 m. et les 13 m. restantes.

**48 mois** : 1 x 3 m., 1 x 2 m., 7 x 1 m., 1 x 2 m., 1 x 3 m. et les 13 m. restantes.

#### COL :

Monter **74-78-78-82-82** m. Amiral aig. n° 3,5. Tricoter 4 rgs point mousse et laisser les m. en attente.

#### FINITIONS :

Avec le fil à tricoter Mélisse, broder les yeux au point de nœud (voir emplacement sur la grille).

Assembler les épaules en chaînette sur l'envers (consulter nos astuces et conseils sur [bergeredefrance.fr/conseils](http://bergeredefrance.fr/conseils)).

Poser à points arrière le col au bord de l'encolure. Puis, assembler les petits côtés.

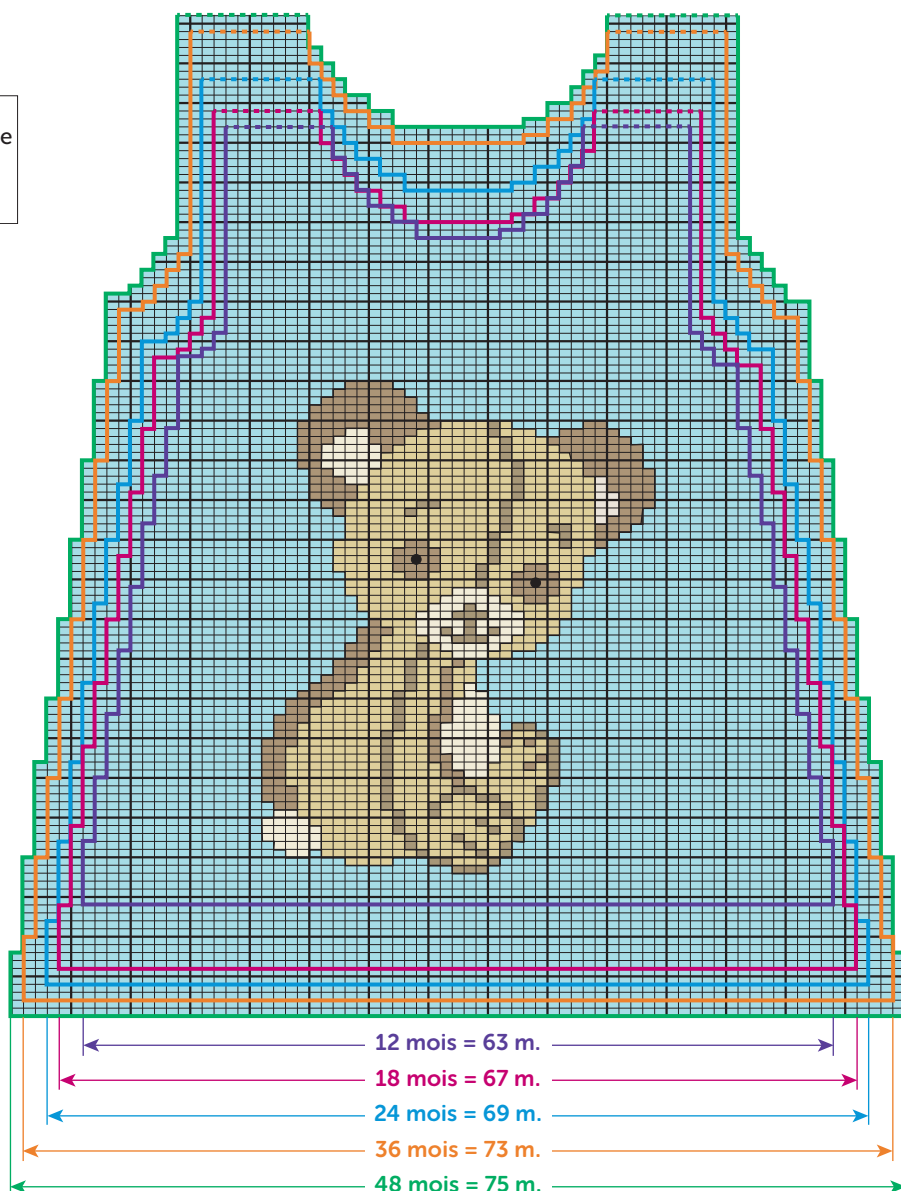
Coudre la tête des manches au bord des emmanchures.

Faire les coutures des manches et des côtés de la tunique.

## JACQUARD

**Attention**, les diminutions à 2 m. du bord ne sont pas représentées sur la grille.

- = 1 m. jersey endroit Amiral
- = 1 m. jersey endroit Broussaille
- = 1 m. jersey endroit Blé
- = 1 m. jersey endroit Mélisse
- = point de nœud Mélisse



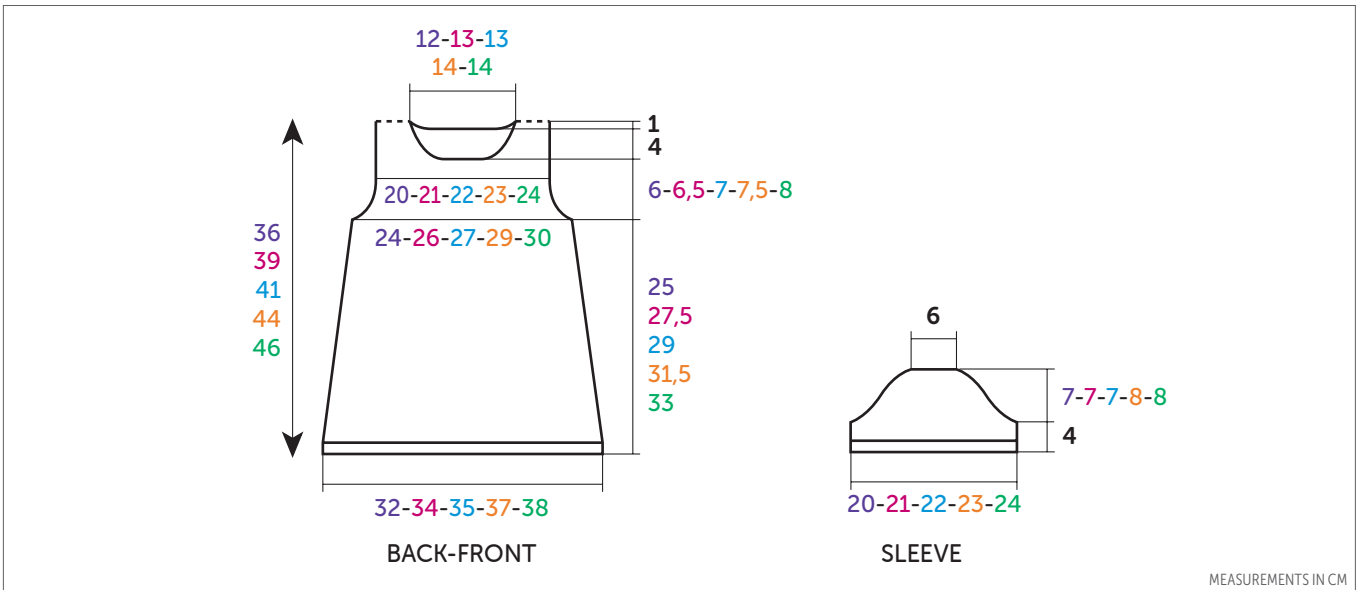
# Intarisa tunic



MONTHS				
12	18	24	36	48

## BARISIENNE

		BALLS				
Amiral	10248 (A)	2	2	3	3	3
Blé	10570 (B)	1	1	1	1	1
Broussaille	54704 (C)	1	1	1	1	1
Mélisse	22116 (D)	1	1	1	1	1



ENGLISH  
NEEDLES  
3.5 mm & 4 mm

### • Stitches used

**GARTER STITCH (G ST)**, using 3.5 mm needles.

**STOCKING STITCH (ST ST)**, using 4.0 mm needles.

**INTARSIA**, using 4.0 mm needles. Follow the chart for size being made. Use small balls of each colour & cross yarn when changing colour to present a hole forming. The smaller areas of stitching can be swiss darned on later.

**Embroidery stitches** : see our hints & tips at [bergeredefrance.com/advices](http://bergeredefrance.com/advices).

### • Tension/Gauge

To achieve a good result it is essential to make a tension square (see our hints & tips at [bergeredefrance.com/advices](http://bergeredefrance.com/advices)). A 10 cm (4 in) square of St St using 4.0 mm needles = 19 sts & 28 rows.

### • To make

#### BACK :

Using 3.5 mm needles & Amiral CO 63-67-69-73-75 sts. Cont in G St for 4 rows. Change to 4.0 mm needles & cont in St.

#### Side shaping :

Cont until work measures 4 cm [1¾ in] (14 rows) total.

**Next row (RS - dec)**: k2, k2tog, work until 4 sts rem, sl 1, k1, pss0, k2.

Rep this dec on every foll 8th-10th-10th-10th-12th row 5-2-3-7-2 times, then every foll 6th-8th-8th-0-10th row 2-5-4-0-5 times.

Then cont on the rem 47-51-53-57-59 sts.

#### Armholes :

Cont until work measures 25-27.5-29-31.5-33 cm [9¾-10¾-11½-12½-13 in] (72-80-84-90-94 rows) total then cast off 2 sts at the beg of next 2 rows. 43-47-49-53-54 sts rem

**Next row (RS - dec)**: k2, k2tog, work until 4 sts rem, sl 1, k1, pss0, k2.

Rep this dec on every foll RS row 1-2-2-3-3 more times.

Cont on the rem 39-41-43-45-47 sts.

#### Neck :

Cont until work measures 35-38-40-43-45 cm [13¾-15-15¾-17-17¾ in] (98-108-114-122-126 rows) total.

**Next row (RS)**: Work 11-11-12-12-13 sts, cast off the central 17-19-19-21-21 sts & work to end.

**Next row (WS)**: Work to central cast off sts & put rem sts on a spare needle. Work will now be completed in 2 sections.

**\*Next row (neck edge)**: Cast off 2 sts work to end.

Cont on the rem 9-9-10-10-11 sts.

#### Shoulder :

When work measures 36-39-41-44-46 cm [14-15¼-16-17¼-18 in] (102-112-118-126-130 rows) total leave the rem 9-9-10-10-11 sts on a spare needle\*.

With WS facing pick up sts left on first spare needle & work from \*to\* above.

#### FRONT :

Using 3.5 mm needles & Amiral CO 63-67-69-73-75 sts & cont in G St for 4 rows.

Change to 4.0 mm needles & cont in St St foll **chart** for size being made & dec as for back.

MEASUREMENTS IN CM

**Armholes :**

Cast off as for back & cont on the rem **39-41-43-45-47** sts.

**Neck :**

Cont until work measures **31-34-36-39-41** cm [**12¼-13¼-14-15¼-16** in] (**88-98-104-112-116** rows) total.

**Next row (RS):** Work **16-16-17-17-18** sts, cast off the central **7-9-9-11-11** sts & work to end.

**Next row (WS):** Work to central cast off sts & put rem sts on a spare needle. Work will now be completed in 2 sections.

\*Cont to cast off at neck edge on every alt row as foll: **2** sts twice, **1** st 3 times. **9-9-10-10-11** sts rem.

**Shoulder :**

Leave on a spare needle at same height as for back\*.

With WS facing pick up sts left on first holder & work from \*to\*

**SLEEVES :**

Using 3.5 mm needles & Amiral CO **39-41-43-45-47** sts. Cont in G St for **4** rows. Change to 4.0 mm needles & cont in St St.

**Top of sleeve :**

When work measures **4** cm [**1¾** in] (**14** rows) total cast off at the beg of every row as foll: **3** sts **0-0-0-0-2** times, **2** sts **2** times. **35-37-39-41-37** sts rem.

**Next row (RS - dec):** k2, k2tog, work to last 4 sts, sl 1, k1, pss0, k2.

Rep this dec on every foll RS row **6-6-5-6-6** more times. **21-23-27-27-23** sts rem.

Then cast off at the beg of every row as foll: **2** sts **4-2-4-4-2** times, **3** sts **0-2-2-2-2** times & the rem **13** sts.

**NECKBAND :**

Using 3.5 mm needles & Amiral CO **74-78-78-82-82** sts. Cont in G St for **4** rows then leave on a spare needle.

**FINISHING :**

Using a strand of Melisse yarn embroider the eyes with a french knot (see chart for position).

Join the shoulder seams using a chain stitch seam on the WS (see our hints & tips at [bergeredefrance.com/advices](http://bergeredefrance.com/advices)).

Using back stitch graft the neckband around neck edge (see Grafting a Border in our hints & tips at [bergeredefrance.com/advices](http://bergeredefrance.com/advices)), then join the short edges of the collar.

Sew the top of the sleeves into the armholes.

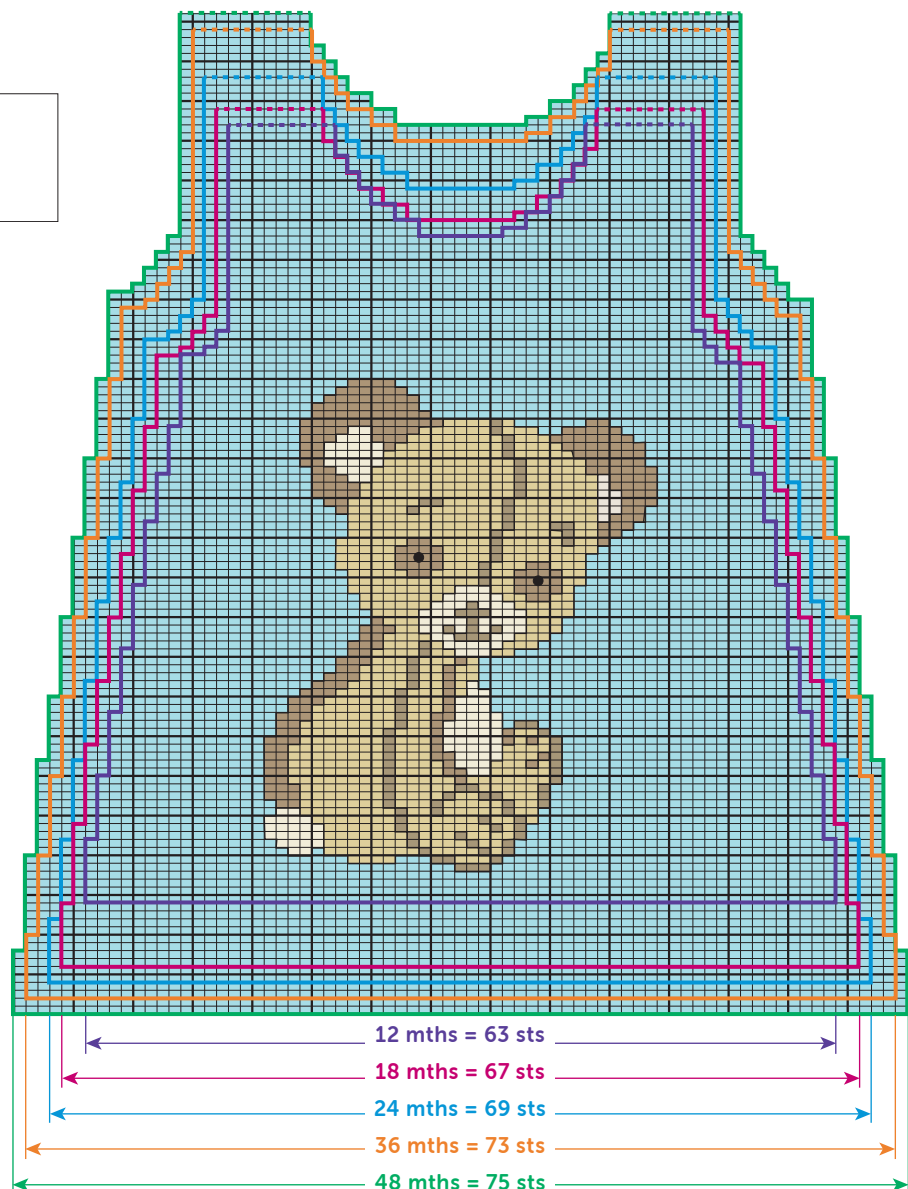
Sew the sleeve & side seams.

Secure & weave in all ends.

**INTARSIA**

**Note**, the dec 2 sts in from the edge are not shown on the Chart

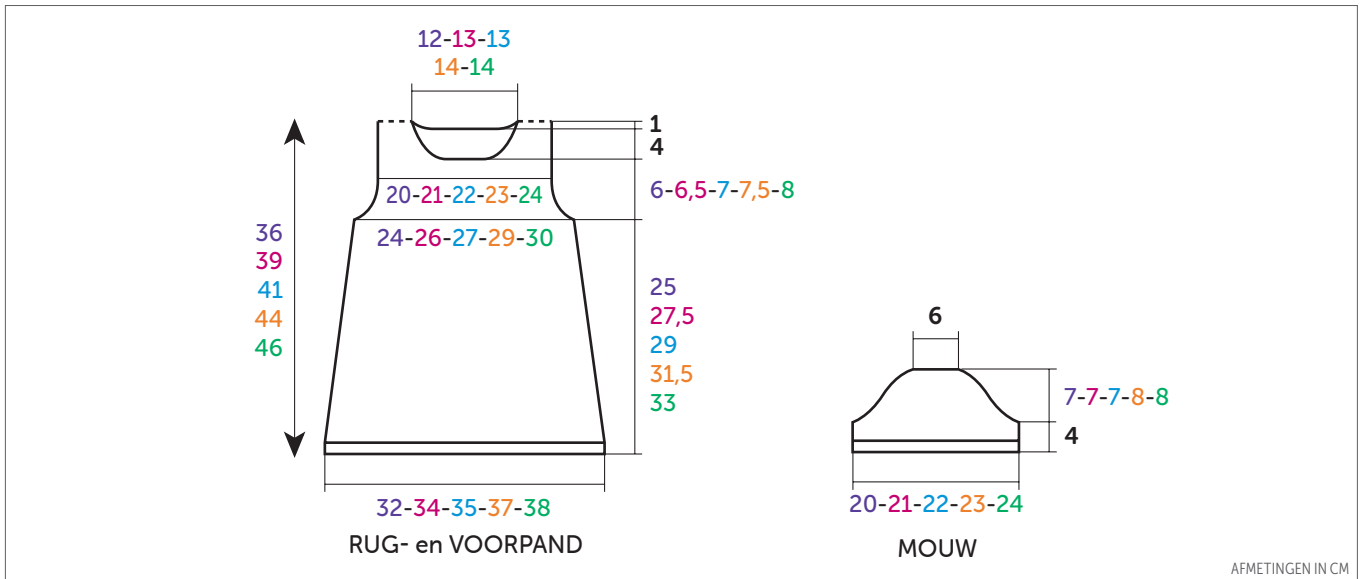
■	= 1 St st A
■	= 1 St st C
■	= 1 St st B
■	= 1 St st D
●	= French Knot D




# Facquardtuniek



	MAANDEN				
	12	18	24	36	48
<b>BARISIENNE</b>					
Amiral 10248	2	2	3	3	3
Blé 10570	1	1	1	1	1
Broussaille 54704	1	1	1	1	1
Mélisse 22116	1	1	1	1	1



 NEDERLANDS  
BREINAALDEN  
nr. 3,5 en 4

## • Gebruikte steken

**RIBBELSTEEK**, nld. nr. 3,5.

**RECHTE TRICOTSTEEK**, nld. nr. 4.

**JACQUARD**, nld. nr. 4. De teltekening van de gekozen maat volgen. Voor elk motief een bolletje nemen en de draden bij elke kleurwisseling goed kruisen. De kleine motiefjes kunnen ook met de maassteek geborduurd worden.

**Borduursteken** : zie tips en raad op [bergeredefrance.nl/conseils](http://bergeredefrance.nl/conseils).

## • Proeflapje

Voor het slagen van je model is het belangrijk om het proeflapje te breien (zie tips en raad op [bergeredefrance.nl/conseils](http://bergeredefrance.nl/conseils)).

Een vierkant van 10 cm in rechte tricotsteek = 19 st. en 28 nld.

## • Uitvoering

### RUGPAND :

Met nld. nr. 3,5 en Amiral **63-67-69-73-75** st. opzetten en 4 nld. ribbelsteek breien.

Verder breien met nld. nr. 4 in rechte tricotsteek.

### Schuine zijkanten :

Op 4 cm (14 nld.) totale hoogte aan beide kanten op 2 st. uit de kant minderen voor :

**12 mnd.** : 6 x 1 st. elke 8e nld., 2 x 1 st. elke 6e nld.

**18 mnd.** : 3 x 1 st. elke 10e nld., 5 x 1 st. elke 8e nld.

**24 mnd.** : 4 x 1 st. elke 10e nld., 4 x 1 st. elke 8e nld.

**36 mnd.** : 8 x 1 st. elke 10e nld.

**48 mnd.** : 3 x 1 st. elke 12e nld., 5 x 1 st. elke 10e nld.

**Voor het minderen van 1 st. op 2 st. uit de kant** : 2 st. recht, 2 st. samen recht breien, de nld. verder breien en als er nog 4 st. op de linker nld. over zijn, dan 1 overhaling en 2 st. recht breien. Dan verder breien over de overige **47-51-53-57-59** st.

### Armsgaten :

Op **25-27,5-29-31,5-33** cm (72-80-84-90-94 nld.) totale hoogte aan beide kanten elke 2e nld. afkanten (de minderingen van 1 st. worden op 2 st. uit de kant gemaakt) voor :

**12 mnd.** : 1 x 2 st., 2 x 1 st.

**18 mnd. en 24 mnd.** : 1 x 2 st., 3 x 1 st.

**36 mnd. en 48 mnd.** : 1 x 2 st., 4 x 1 st.

Dan verder breien over de overige **39-41-43-45-47** st.

### Hals :

Op **35-38-40-43-45** cm (98-108-114-122-126 nld.) totale hoogte de middelste **17-19-19-21-21** st. afkanten, elke kant apart verder breien en aan de halskant elke 2e nld. 1 x 2 st. afkanten.

### Shoulders :

Op **36-39-41-44-46** cm (102-112-118-126-130 nld.) totale hoogte de overige **9-9-10-10-11** st. aan elke kant laten wachten.

### VOORPAND :

Met nld. nr. 3,5 en Amiral **63-67-69-73-75** st. opzetten en 4 nld. ribbelsteek breien.

Verder breien met nld. nr. 4 in rechte tricotsteek en jacquard volgens de **teltekening** van de gekozen maat en aan beide kanten minderen als voor het rugpand.

#### Armsgaten :

Afkanten als voor het rugpand, dan verder breien over de overige **39-41-43-45-47** st.

#### Hals :

Op **31-34-36-39-41** cm (**88-98-104-112-116** nld.) totale hoogte de middelste **7-9-9-11-11** st. afkanten, elke kant apart verder breien en aan de halskant elke 2e nld. 2 x 2 st., 3 x 1 st. afkanten.

#### Schouders :

Laten wachten als voor het rugpand.

#### MOUWEN :

Met nld. nr. 3,5 en Amiral **39-41-43-**

**45-47** st. opzetten en **4** nld. ribbelsteek breien.

Verder breien met nld. nr. 4 in rechte tricotsteek.

#### Mouwkop :

Op **4** cm (**14** nld.) totale hoogte aan beide kanten elke 2e nld. afkanten (de minderingen van 1 st. worden op 2 st. uit de kant gemaakt) voor :

**12 mnd.** : 1 x 2 st., 7 x 1 st., 2 x 2 st. en de overige 13 st.

**18 mnd.** : 1 x 2 st., 7 x 1 st., 1 x 2 st., 1 x 3 st. en de overige 13 st.

**24 mnd.** : 1 x 2 st., 6 x 1 st., 2 x 2 st., 1 x 3 st. en de overige 13 st.

**36 mnd.** : 1 x 2 st., 7 x 1 st., 2 x 2 st., 1 x 3 st. en de overige 13 st.

**48 mnd.** : 1 x 3 st., 1 x 2 st., 7 x 1 st., 1 x 2 st., 1 x 3 st. en de overige 13 st.

#### HALSBIES :

Met nld. nr. 3,5 en Amiral **74-78-78-82-82** st. opzetten, **4** nld. ribbelsteek breien en dan de st. laten wachten.

#### AFWERKING :

Met het garen Mélisse de ogen met de knoopsteek borduren (zie plaats op de teltekening).

De schouders met de kettingsteek op de achterkant aan elkaar naaien (zie tips en raad op [bergeredefrance.nl/conseils](http://bergeredefrance.nl/conseils)).

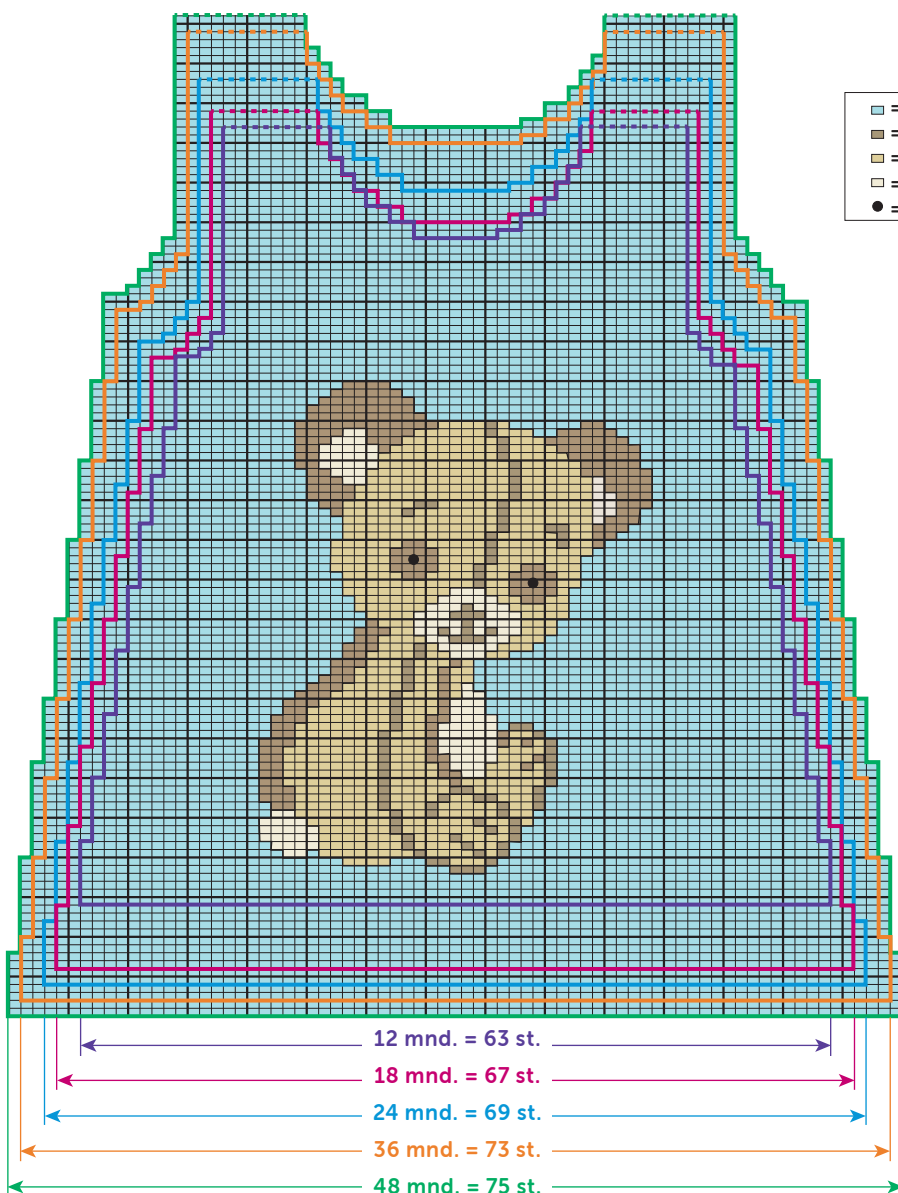
De bies met de stiksteek langs de hals naaien, dan de zijkantjes aan elkaar naaien.

De mouwkoppen langs de armsgaten naaien.

De mouw- en zijnaden van de tuniek aan elkaar naaien.

## JACQUARD

**Let op**, de minderingen op 2 st. uit de kant staan niét op de teltekening.



- = 1 st. rechte tricotsteek Amiral
- = 1 st. rechte tricotsteek Broussaille
- = 1 st. rechte tricotsteek Blé
- = 1 st. rechte tricotsteek Mélisse
- = Knoopsteek Mélisse