

# Robe et bandeau

Dress & band — Jurkje en haarband

## BERGERE DE FRANCE

### *Une laine de qualité fabriquée en France*

ENSEMBLE, FAVORISONS LA FABRICATION FRANÇAISE

Bergère de France est une filature familiale, installée à Bar-le-Duc, au cœur de la Lorraine depuis 1946. De la création des fils à l'expédition des pelotes, de la recherche de style à la réalisation des livres et magazines, toutes ces étapes sont réalisées en France dans nos ateliers. En choisissant la laine Bergère de France, vous favorisez une production locale et encouragez le savoir-faire français.



#### *Une fabrication et une qualité maîtrisée*

En tant que fabricant, nous apportons un grand soin à la qualité de nos fils. Nous maîtrisons et contrôlons ainsi directement toutes les étapes de la production.

Nous assurons dans notre usine les grandes étapes de fabrication du fil à tricoter : la teinture, la préparation, la filature, l'assemblage, le retordage, la finition et la mise en pelote des fils.

#### *Une filature éthique*

Nous avons à cœur de sélectionner des matières premières respectueuses de l'environnement et du bien-être animal. Nos laines proviennent d'élevages d'Uruguay et de Nouvelle-Zélande reconnus pour la qualité de leurs fibres. Nous utilisons du coton d'Égypte issu d'une agriculture biologique. Les matières synthétiques proviennent d'une entreprise Européenne que nous avons sélectionné pour son niveau de qualité.

- La Laine Française -

FABRICANT FRANÇAIS DE LAINE  
DEPUIS 1946



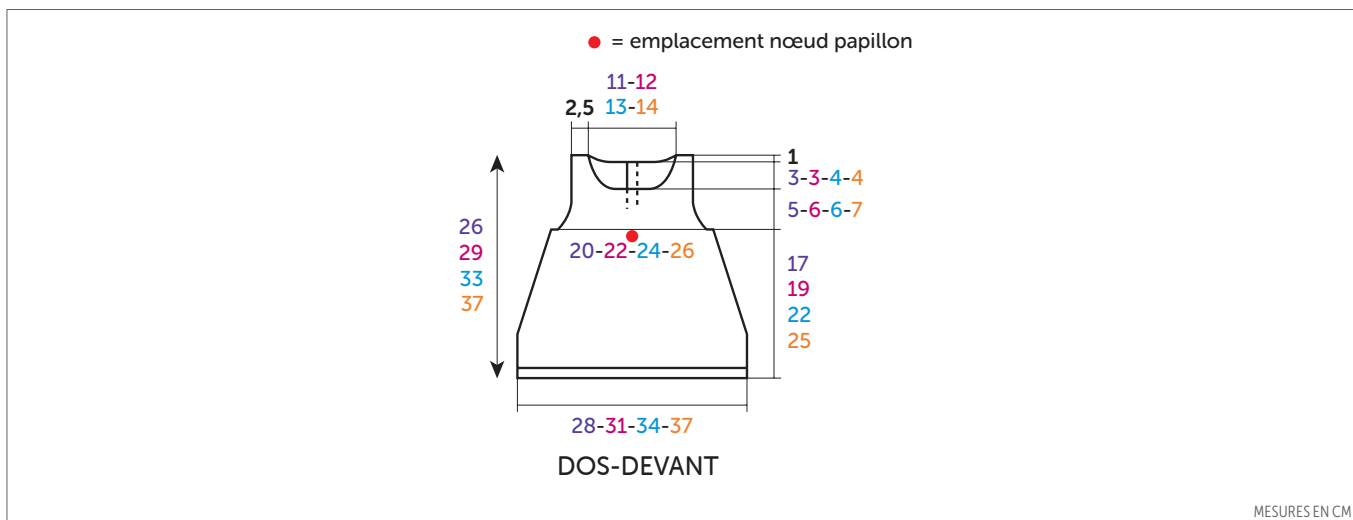
**MÉRINOS 2,5**

Ecru bébé 20058  
Nuit bébé 10192

**CALINOU**

Melon 10035

MOIS			
1	3	6	12
PELOTES			
1	2	2	2
1	1	1	1
1	1	1	1



FRANÇAIS

AIGUILLES  
n° 2,5 et 3

ACCESSOIRES  
1 pression Ø 10 mm réf. 50405  
(lot de 20)

• **Points employés**

POINT DE RIZ, aig. n° 2,5 et 3.  
JERSEY ENDROIT, aig. n° 3.

• **Echantillon**

Pour réussir votre modèle, il est important de tricoter l'échantillon (consulter nos astuces et conseils sur [bergeredefrance.fr/conseils](http://bergeredefrance.fr/conseils)).

Un carré de 10 cm jersey endroit en MÉRINOS 2,5 = 28 m. et 36 rgs.

• **Réalisation**

**ROBE :**

**DEVANT :**

Monter 79-89-97-105 m. Ecru bébé aig. n° 2,5. Tricoter 8 rgs point de riz. Continuer jersey endroit aig. n° 3.

**Biais des côtés et changement de coloris :**

A 6,5 cm (24 rgs) de hauteur totale, pour les biais des côtés diminuer de chaque côté à 2 m. du bord :

**1 mois :** 2 x 1 m. tous les 2 rgs, \* 1 x 1 m. tous les 4 rgs, 1 x 1 m. tous les 2 rgs \*, tricoter 2 fois de \* à \*, 5 x 1 m. tous les 4 rgs,

**3 mois :** 2 x 1 m. tous les 2 rgs, \* 1 x 1 m. tous les 4 rgs, 1 x 1 m. tous les 2 rgs \*, tricoter 3 fois de \* à \*, 5 x 1 m. tous les 4 rgs,

**6 mois :** 14 x 1 m. tous les 4 rgs,

**12 mois :** 4 x 1 m. tous les 6 rgs, 11 x 1 m. tous les 4 rgs,

**mais entre-temps pour le changement de coloris,** à environ 15,5-17,5-20,5-23,5 cm (57-63-75-85 rgs), **sur l'envers** du travail, tricoter 4 rgs Nuit bébé, puis continuer Ecru bébé.

**Pour diminuer 1 m. à 2 m. du bord :** Tricoter 2 m. endroit, 2 m. ensemble endroit, continuer le rg et lorsqu'il reste 4 m. sur l'aig. gauche, tricoter 1 surjet simple, 2 m. endroit.

Puis, continuer sur les 57-63-69-75 m. restantes.

**Emmanchures et changement de point :**

A 17-19-22-25 cm (62-68-80-90 rgs) de hauteur totale, de chaque côté rabattre 2-3-3-4 m., puis continuer en tricotant point de riz les 8 premières m. et les 8 dernières m. en diminuant à 8 m. du bord dès le 1er rg, puis :

**1 mois :** tous les 4 rgs 4 x 1 m.

**3 mois :** tous les 2 rgs 3 x 1 m., tous les 4 rgs 2 x 1 m.

**6 mois :** tous les 2 rgs 3 x 1 m., tous les 4 rgs 3 x 1 m.

**12 mois :** tous les 2 rgs 4 x 1 m., tous les 4 rgs 3 x 1 m.

**Pour diminuer 1 m. à 8 m. du bord :** Tricoter 8 m. point de riz, 2 m. ensemble endroit, continuer le rg et lorsqu'il reste 10 m. sur l'aig. gauche, tricoter 1 surjet simple, 8 m. point de riz.

Puis, continuer sur les 45-47-51-53 m. restantes.

**Encolure :**

A 22-25-28-32 cm (80-90-102-116 rgs) de hauteur totale, rabattre les 15-17-21-23 m. centrales, puis continuer chaque côté séparément en rabattant côté encolure tous les 2 rgs 1 x 3 m., 1 x 2 m., 2 x 1 m.

**Épaules :**

A **26-29-33-37** cm (**94-104-120-134** rgs) de hauteur totale, rabattre les **8** m. restantes de chaque côté.

**DOS :**

Monter **79-89-97-105** m. Écru bébé aig. n° 2,5. Tricoter **8** rgs point de riz. Continuer jersey endroit aig. n° 3.

**Biais des côtés****et changement de coloris :**

A **6,5** cm (**24** rgs) de hauteur totale, **pour les biais des côtés** diminuer de chaque côté comme au devant, **mais entre-temps pour le changement de coloris**, à environs **15,5-17,5-20,5-23,5** cm (**57-63-75-85** rgs), **sur l'envers du travail** tricoter **4** rgs Nuit bébé, puis continuer Écru bébé.

Puis, continuer sur les **57-63-69-75** m. restantes.

**Emmanchure, changement de point et ouverture :**

A **17-19-22-25** cm (**62-68-80-90** rgs) de hauteur totale, **pour les emmanchures et le changement de point** de chaque côté rabattre **2-3-3-4** m., puis continuer en tricotant point de riz les **8** premières m. et les **8** dernières m. en diminuant comme au devant, **mais entre-temps pour l'ouverture**, à environ **19-20,5-25-29** cm (**70-76-92-104** rgs = rg sans diminution d'emmanchure) de hauteur totale, le travail se sépare en 2 parties.

**1ère partie :**

Tricoter **8** m. point de riz, **14-15-17-18** m. jersey endroit, **5** m. point de riz pour la bordure. Puis, laisser en attente les **22-23-25-26** m. suivantes en attente **pour la 2ème partie.**

Sur les **27-28-30-31** m., continuer les différents points en terminant les diminutions d'emmanchure.

**Encolure :**

A **25-28-32-36** cm (**90-100-116-130** rgs) de hauteur totale, rabattre à gauche tous les 2 rgs 1 x **15-16-18-19** m., 1 x 2 m.

**ÉpauLe :**

A **26-29-33-37** cm (**94-104-120-134** rgs) de hauteur totale, rabattre les **8** m. restantes.

**2ème partie :**

Reprendre les **22-23-25-26** m. laissées en attente, puis en tricotant relever **1** m. derrière chacune des **5** m. bordure de la 1ère partie.

Sur les **27-28-30-31** m. obtenues, continuer en tricotant **5** m. point de riz **pour la bordure**, **14-16-17-18** m. jersey endroit, **8** m. point de riz en terminant les diminutions d'emmanchure.

**Encolure :**

Rabattre à droite comme à la 1ère partie.

**ÉpauLe :**

Rabattre comme à la 1ère partie.

**COL :**

Monter **75-81-89-93** m. Écru bébé aig. n° 2,5. Tricoter **8** rgs point de riz et laisser les m. en attente.

**FINITIONS :**

Assembler les épaules.

Poser à points arrière le col au bord de l'encolure, d'un bord de bordure à l'autre.

Faire les coutures des côtés de la robe.

Coudre la pression sur le col.

**Nœud papillon :****Nœud :**

Monter **28** m. Melon aig. n° 2,5. Tricoter **5** rgs jersey endroit, puis rabattre toutes les m. en les tricotant endroit sur l'envers du travail.

Plier le nœud en 2 et assembler les petits côtés.

**Anneau de serrage :**

Monter **11** m. Melon aig. n° 2,5. Tricoter **3** rgs jersey endroit, puis rabattre toutes les m. en les tricotant endroit sur l'envers du travail.

Plier l'anneau en 2 et assembler les petits côtés.

Glisser le nœud dans l'anneau de serrage.

Coudre un nœud papillon sur le devant de la robe (voir emplacement sur le croquis).

**BANDEAU :**

Monter **105-111-117-123** m. Nuit bébé aig. n° 2,5. Tricoter **16** rgs point de riz et rabattre toutes les m.

Faire les coutures des petits côtés du bandeau.

Tricoter **1** nœud papillon comme pour la robe, puis le coudre au centre du bandeau.

# Dress & band



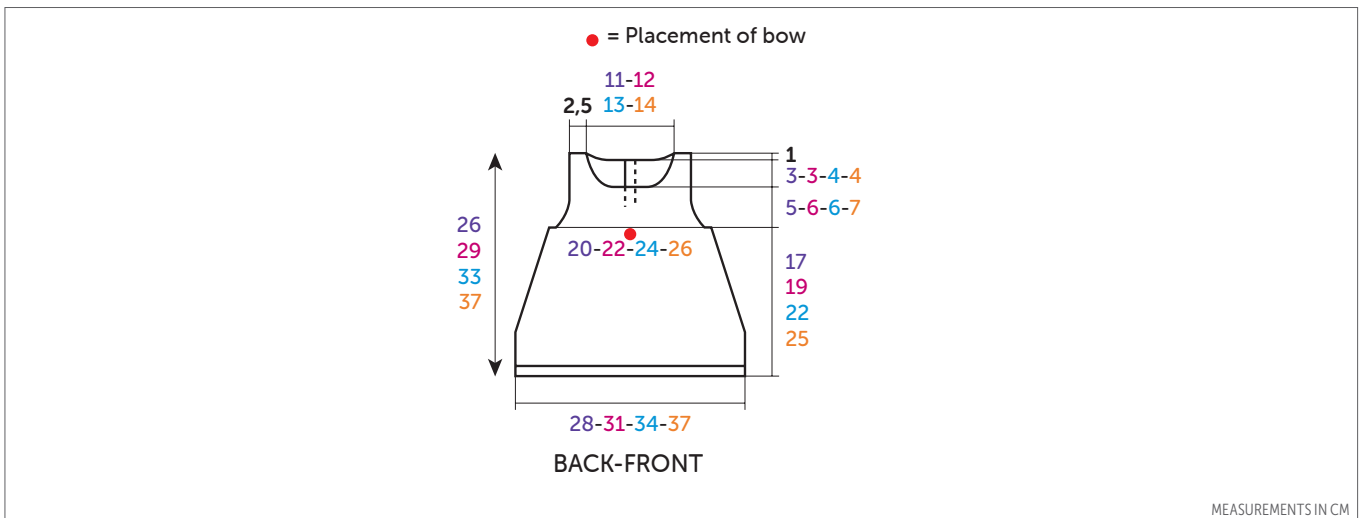
MONTHS			
1	3	6	12

## MÉRINOS 2,5

		BALLS			
Ecru bébé	20058 (A)	1	2	2	2
Nuit bébé	10192 (B)	1	1	1	1

## CALINOÙ

Melon	10035 (C)	1	1	1	1
-------	-----------	---	---	---	---



### ENGLISH

NEEDLES  
2.5 mm & 3 mm

ACCESSORIES  
1 press stud Ø 10 mm ref. 50405 (pk of 20)

## • Stitches used

**MOSS STITCH**, using 2.5 mm & 3.0 mm needles.

**STOCKING STITCH (ST ST)**, using 3.0 mm needles.

## • Tension/Gauge

To achieve a good result it is essential to make a tension square (see our hints & tips at [bergeredefrance.com/advices](http://bergeredefrance.com/advices)).

A 10 cm (4 in) square of St St using MÉRINOS 2,5 & 3.0 mm needles = 28 sts & 36 rows.

## • To make

### DRESS :

#### FRONT :

Using 2.5 mm needles & Col A CO 79-89-97-105 sts & work 8 rows in moss st. Change to 3.0 mm needles & cont in St St.

**Side shaping & change of colour :** When work measures 6.5 cm [2½ in] (24 rows) total, **for the side shaping:**

**Next row (RS - dec):** k2, k2tog work to last 4 sts, sl 1, k1, pssso, k2.

Rep this dec as foll:

**1 mth :** On foll RS row, \* On foll 4th row, on foll RS row \*, rep from \*to\* once more then on every foll 4th row 5 times.

**3 mths :** On foll RS row, \* On foll 4th row, on foll RS row \*, rep from \*to\* twice more, then on every foll 4th row 5 times.

**6 mths :** On every foll 4th row 13 more times.

**12 mths:** On every foll 6th row 3 times, then on every foll 4th row 11 times,

**but at the same time for the change of colour**, when work measures approx 15.5-17.5-20.5-23.5 cm [6-6¾-8-9¼ in] (57-63-75-85 rows), **from the next WS row**, work 4 rows Col B, then cont in Col A.

Cont on the rem 57-63-69-75 sts.

#### Armholes & change of stitch :

When work measures 17-19-22-25 cm [6¾-7½-8¾-9¾ in] (62-68-80-90 rows) total cast off at the beg of next 2 rows as foll: 2-3-3-4 sts.

**Next row (RS - dec):** Work 8 sts Moss St, k2tog, work to last 10 sts, sl 1, k1, pssso, 8 sts Moss St.

Cont to keep the first & last 8 sts in Moss St & rep this dec on every foll RS row 0-2-2-3 times, then on every foll 4th row 3-2-3-3 times.

Then cont on the rem 45-47-51-53 sts.

#### Neck :

Cont until work measures 22-25-28-32 cm [8¾-9¾-11-12½ in] (80-90-102-116 rows) total.

**Next row (RS):** Work 15 sts, cast off the central 15-17-21-23 sts, work to end.

**Next row (WS):** Work to central cast off sts & put rem sts on a spare needle. Work will now be completed in 2 sections.

\*Cont to cast off at neck edge on every alt row as foll: 3 sts once, 2 sts once, 1 st twice.

#### Shoulder :

When work measures 26-29-33-37 cm [10¼-11½-13-14½ in] (94-104-120-134 rows) total cast off the rem 8 sts\*.

With WS facing pick up sts left on spare needle & work from \*to\* above.

## BACK :

Using 2.5 mm needles & Col A CO **79-89-97-105** sts & work in Moss St for **8** rows.

Change to 3.0 mm needles & cont in St St.

### Side shaping & change of colour :

When work measures **6.5 cm [2½ in] (24 rows)** total, **for the side shaping** dec at each edge as for front, **but at the same time for the change of colour**, when work measures approx **15.5-17.5-20.5-23.5 cm [6-6¾-8-9¼ in] (57-63-75-85 rows)**, **from the next WS row**, work **4** rows Col B, then cont in Col A.

Then cont on the rem **57-63-69-75** sts.

### Armhole, change of stitch & opening:

When work measures **17-19-22-25 cm [6¾-7½-8¾-9¾ in] (62-68-80-90 rows)** total cast off at the beg of next 2 rows as foll: **2-3-3-4** sts then cont work first & last **8** sts in Moss stitch & dec as for front, **but at the same time for the opening**, when work measures approx **19-20,5-25-29 cm [7½-8-9¾-11½ in] (70-76-92-104 rows = row without an armhole dec)** total divide the work into 2 halves.

#### 1st section :

Work **8** sts Moss St, **14-15-17-18** sts St St, **5** sts Moss St for the border. Then leave the rem **22-23-25-26** sts on a spare needle **for the 2nd section**.

Cont on the **27-28-30-31** sts obtained working the different sts & completing the dec of armholes.

#### Neck :

When work measures **25-28-32-36 cm [9¾-11-12½-14 in] (90-100-116-130 rows)** total cast off at the beg of every WS row as foll: **15-16-18-19** sts once, 2 sts once.

#### Shoulder :

When work measures **26-29-33-37 cm [10¼-11½-13-14½ in] (94-104-120-134 rows)** total cast off the rem **8** sts.

#### 2nd section :

Pick up the **22-23-25-26** sts left on the spare needle & pick up **1** st behind each of the **5** border sts on the 1st section.

Cont on the **27-28-30-31** sts obtained as foll: **5** sts Moss St **for the border**, **14-16-17-18** sts St St, **8** sts Moss St & work the final dec for armhole.

#### Neck :

Cast off at the beg of RS rows as for 1st section.

#### Shoulder :

Cast off as for 1st section.

## NECKBAND :

Using 2.5 mm needles & Col A CO **75-81-89-93** sts. Cont in Moss St for **8** rows then leave on a spare needle.

## FINISHING :

Join the shoulder seams.

Using backstitch graft neckband around neck edge from one border to the other (see Grafting a Border in our hints & tips at [bergeredefrance.com/advices](http://bergeredefrance.com/advices)).

Sew the side seams.

Sew a press stud onto the neckband.

Secure & weave in all ends.

### Butterfly bow :

#### Bow :

Using 2.5 mm needles & Col C CO **28** sts & cont in St St for **5** rows then cast off all sts knitwise on the WS of work.

Fold the bow in half and join the short edges.

#### Gathering Loop :

Using 2.5 mm needles & Col C CO **11** sts & cont in St St for **3** rows then cast off all sts knitwise on the WS of work.

Fold in 2 and join the short edges.

Slip the bow into the loop.

Sew the bow onto the front of the dress (see diagram for position).

## BAND :

Using 2.5 mm needles & Col B CO **105-111-117-123** sts & work in Moss St for **16** rows then cast off all sts.

Sew the short edges of the band together.

Make a bow as for the dress and sew to the centre of the band.

Secure & weave in all ends.



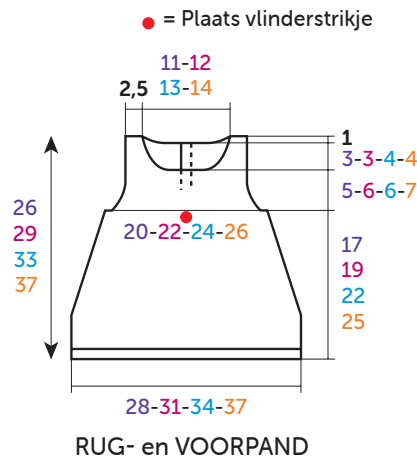
**MÉRINOS 2,5**

Ecru bébé 20058  
Nuit bébé 10192

**CALINOU**

Melon 10035

MAANDEN			
1	3	6	12
BOLLEN			
1	2	2	2
1	1	1	1
1	1	1	1



AFMETINGEN IN CM

NEDERLANDS

BREINAALDEN  
nr. 2,5 en 3  
FOURNITUREN  
1 drukkertje Ø 10 mm art. 50405  
(pakje van 20)

• **Gebruikte steken**

GERSTEKORREL, nld. nr. 2,5 en 3.  
RECHTE TRICOTSTEEK, nld. nr. 3.

• **Proeflapje**

Voor het slagen van je model is het belangrijk om het proeflapje te breien (zie tips en raad op [bergeredefrance.nl/conseils](http://bergeredefrance.nl/conseils)).

Een vierkant van 10 cm in rechte tricotsteek met MERINOS 2,5 = 28 st. en 36 nld.

• **Uitvoering**

**JURKJE :**

**VOORPAND :**

Met nld. nr. 2,5 en Ecru bébé 79-89-97-105 st. opzetten en 8 nld. gerstekorrel breien.

Verder breien met nld. nr. 3 in rechte tricotsteek.

**Schuine zijkanten en veranderen van kleur :**

Op 6,5 cm (24 nld.) totale hoogte voor de schuine zijkanten aan beide kanten op 2 st. uit de kant minderen voor :

**1 mnd.** : 2 x 1 st. elke 2e nld., \* 1 x 1 st. elke 4e nld., 1 x 1 st. elke 2e nld. \* 2 keer van \* tot \* breien, 5 x 1 st. elke 4e nld.,

**3 mnd.** : 2 x 1 st. elke 2e nld., \* 1 x 1 st. elke 4e nld., 1 x 1 st. elke 2e nld. \* 3 keer van \* tot \* breien, 5 x 1 st. elke 4e nld.,

**6 mnd.** : 14 x 1 st. elke 4e nld.,

**12 mnd.** : 4 x 1 st. elke 6e nld., 11 x 1 st. elke 4e nld.,

**maar ondertussen voor het veranderen van kleur**, op ongeveer 15,5-17,5-20,5-23,5 cm (57-63-75-85 nld.), op de achterkant van het werk, 4 nld. Nuit bébé breien, dan verder breien in Ecru bébé.

**Voor het minderen van 1 st. op 2 st. uit de kant** : 2 st. recht, 2 st. samen recht breien, de nld. verder breien en als er nog 4 st. op de linkernld. over zijn, dan 1 overhaling en 2 st. recht breien.

Dan verder breien over de overige 57-63-69-75 st.

**Armsgaten en veranderen van steek :**

Op 17-19-22-25 cm (62-68-80-90 nld.) totale hoogte aan beide kanten 2-3-4-4 st. afkanten, dan verder breien in gerstekorrel over de eerste 8 st. en over de laatste 8 st. en op 8 st. uit de kant minderen, vanaf de 1e nld., dan voor :

**1 mnd.** : elke 4e nld. 4 x 1 st.

**3 mnd.** : elke 2e nld. 3 x 1 st., elke 4e nld. 2 x 1 st.

**6 mnd.** : elke 2e nld. 3 x 1 st., elke 4e nld. 3 x 1 st.

**12 mnd.** : elke 2e nld. 4 x 1 st., elke 4e nld. 3 x 1 st.

**Voor het minderen van 1 st. op 8 st. uit de kant** : 8 st. gerstekorrel, 2 st. samen recht breien, de nld. verder breien en als er nog 10 st. op de linkernld. over zijn, dan 1 overhaling en 8 st. gerstekorrel breien.

Dan verder breien over de overige 45-47-51-53 st.

**Hals :**

Op 22-25-28-32 cm (80-90-102-116 nld.) totale hoogte de middelste 15-17-21-23 st. afkanten, elke kant apart verder breien en aan de halskant elke 2e nld. 1 x 3 st., 1 x 2 st., 2 x 1 st. afkanten.

**Schouders :**

Op **26-29-33-37** cm (**94-104-120-134** nld.) totale hoogte de overige **8** st. aan elke kant afkanten.

**RUGPAND :**

Met nld. nr. 2,5 en Ecrú bébé **79-89-97-105** st. opzetten en **8** nld. gerstekorrel breien.

Verder breien met nld. nr. 3 in rechte tricotsteek.

**Schuine zijkanten en veranderen van kleur :**

Op **6,5** cm (**24** nld.) totale hoogte **voor de schuine zijkanten** aan beide kanten minderen als voor het voorpand, **maar ondertussen voor het veranderen van kleur** op ongeveer **15,5-17,5-20,5-23,5** cm (**57-63-75-85** nld.), **op de achterkant van het werk** **4** nld. Nuit bébé breien, dan verder breien in Ecrú bébé.

Dan verder breien over de overige **57-63-69-75** st.

**Armsgat, veranderen van steek en split :**

Op **17-19-22-25** cm (**62-68-80-90** nld.) totale hoogte **voor de armsgaten en het veranderen van steek** aan beide kanten **2-3-3-4** st. afkanten, dan verder breien in gerstekorrel over de eerste **8** st. en over de laatste **8** st. en hierbij minderen als voor het voorpand, **maar ondertussen voor het split**, op ongeveer **19-20,5-25-29** cm (**70-76-92-104** nld. = nld. zonder armsgatmindering) totale hoogte het werk in 2 delen splitsten.

**1e deel :**

Breien : **8** st. gerstekorrel, **14-15-17-18** st. rechte tricotsteek, **5** st. gerstekorrel voor de bies. Dan de volgende **22-23-25-26** st. laten wachten **voor het 2e deel**.

Over de **27-28-30-31** st. verder breien in de verschillende steken en hierbij de armsgatminderingen verder breien.

**Hals :**

Op **25-28-32-36** cm (**90-100-116-130** nld.) totale hoogte links elke 2e nld. 1 x **15-16-18-19** st., 1 x 2 st. afkanten.

**Schouder :**

Op **26-29-33-37** cm (**94-104-120-134** nld.) totale hoogte de overige **8** st. afkanten.

**2e deel :**

De wachtende **22-23-25-26** st. weer opnemen, dan al breiend **1** st. opnemen achter elk van de **5** st. van de bies van het 1e deel.

Over de verkregen **27-28-30-31** st. verder breien : **5** st. gerstekorrel **voor de bies**, **14-16-17-18** st. rechte tricotsteek, **8** st. gerstekorrel en hierbij de armsgatminderingen verder breien.

**Hals :**

Rechts afkanten als voor het 1e deel.

**Schouder :**

Afkanten als voor het 1e deel.

**HALSBIES :**

Met nld. nr. 2,5 en Ecrú bébé **75-81-89-93** st. opzetten, **8** nld. gerstekorrel breien, dan de st. laten wachten.

**AFWERKING :**

De schouders aan elkaar naaien.

De bies met de stiksteek langs de hals naaien, van de ene rand van de bies tot de andere.

De zijnaden van het jurkje aan elkaar naaien.

Het drukkertje op de halsbeis naaien.

**Vlinderstrikje :****Strikje :**

Met nld. nr. 2,5 en Melon **28** st. opzetten **5** nld. rechte tricotsteek breien, dan alle st. afkanten en ze. hierbij recht breien op de achterkant van het werk.

Het strikje dubbel vouwen en de smalle kanten aan elkaar naaien.

**Rondje :**

Met nld. nr. 2,5 en Melon **11** st. opzetten, **3** nld. rechte tricotsteek breien, dan alle st. afkanten en ze hierbij recht breien op de achterkant van het werk.

Het rondje dubbel vouwen en de smalle kanten aan elkaar naaien.

Het strikje door het rondje halen.

Het vlinderstrikje op het voorpand van het jurkje naaien (zie plaats op de tekening).

**HAARBAND :**

Met nld. nr. 2,5 en Nuit bébé **105-111-117-123** st. opzetten, **16** nld. gerstekorrel breien en dan alle st. afkanten.

De smalle kanten van de haarband aan elkaar naaien.

**1** vlinderstrikje breien als voor het jurkje en dit midden op de haarband naaien.