

**BERGERE**  
DE FRANCE

*Une fabrication française  
depuis 1946*

Depuis plus de 70 ans, Bergère de France partage avec ses client(e)s sa passion du tricot et du crochet. Au cœur de la filature en Lorraine, les équipes mêlent les matières et les couleurs pour créer des fils uniques. Tous les ans, plus de 8 millions de pelotes sont fabriquées dans plus de 50 qualités et plusieurs centaines de teintes. De nouveaux modèles sont imaginés à chaque saison pour répondre au plus près aux attentes des passionnées des arts du fil.



*La laine  
- fabriquée en France -*

  
AU CŒUR DE LA LORRAINE

**Bergère de France vous offre ce modèle**

Pour le réaliser, commandez votre laine  
sur notre site Internet :

[www.bergeredefrance.fr](http://www.bergeredefrance.fr)



# M2083 - Top dos nu

Qualifiée

Tailles		4 ans	6 ans	8 ans	10 ans	
Qualité ESTIVALE	Nombre de pelotes					
	Liège	296.821	1	1	1	2
	Beige	296.761	1	1	1	2
	Safran	296.871	1	1	2	2
aig. n° 3,5 - crochet n° 3						

## Légende

**1 m. glissée :** Glisser 1 m. en la prenant comme pour la tricoter envers en laissant le fil sur l'**envers** du travail.

**maille en l'air** = m.l.

**maille serrée** = m.s.

**demi-bride** = d.b.

**maille coulée** = m.c.

**2 demi-brides fermées ensemble** = 2 d.b. fermées ens. : 1 jeté, piquer le crochet dans une maille, 1 jeté, tirer une boucle, 1 jeté, piquer le crochet dans la m. suivante, 1 jeté, tirer une boucle, 1 jeté, le passer au travers des 5 boucles du crochet.

## Points employés

**POINT FANTAISIE**, aig. n° 3,5. Sur un nombre de m. divisible par 4 + 3. Suivre la grille.

**POINT DE MAILLES SERRÉES**, crochet n° 3.

**1er rg (endroit du travail) et tous les rgs suivants :** 1 m.l., 1 m.s. sur la 1ère m. et sur chaque m. suivante.

**POINT DE DEMI-BRIDES**, crochet n° 3.

**1er rg (endroit du travail) et tous les rgs suivants :** 2 m.l. (remplace la première d.b.), sauter la 1ère m., 1 d.b. sur chaque m. suivante.

**Les bases du crochet :** Voir pages conseils.

## Echantillon

Pour réussir votre modèle, il est important de tricoter l'échantillon (voir «L'indispensable échantillon» sur nos premières pages d'explications).

Un carré de 10 cm point fantaisie = 26 m. et 36 rgs.

## Réalisation

### DOS :

Monter **67-75-83-91** m. Beige. Tricoter point fantaisie.

A **20-23-26-29** cm (**72-82-94-104** rgs) de haut, rabattre toutes les m.

Crocheter 2 rgs au point de mailles serrées Safran comme suit :

**1er rg :** 1 m.l., 1 m.s. sur chacune des 3 premières m., \* sauter 1 m., 1 m.s. sur chacune des 3 m. suivantes \*, répéter de \* à \* (= **51-57-63-69** m.s.).

**2ème rg :** 1 m.l., 1 m.s. sur la 1ère m. et sur chaque m. suivante et arrêter.

### DEVANT :

Commencer comme au dos.

A **20-23-26-29** cm (**72-82-94-104** rgs) de haut, rabattre toutes les m.

Crocheter 2 rgs au point de mailles serrées Safran comme au dos, **mais** ne pas arrêter.

### Emmanchures et hauts du devant :

Se crochète en 2 parties.

Glisser 1 fil de couleur différente dans la m. centrale pour marquer le début de la 2ème partie.

### 1ère PARTIE :

Sur les **25-28-31-34** premières m., • crocheter au point de demi-bridés en diminuant de chaque côté à 1 m. du bord :

**4 ans :** dès le 3ème rg puis tous les 2 rgs 6 x 1 m. et à chaque rg 5 x 1 m.

**6 ans :** dès le 3ème rg puis tous les 2 rgs 7 x 1 m. et à chaque rg 5 x 1 m.

**8 ans :** dès le 3ème rg puis tous les 2 rgs 7 x 1 m. et à chaque rg 7 x 1 m.

**10 ans :** dès le 3ème rg puis tous les 2 rgs 8 x 1 m. et à chaque rg 7 x 1 m.

**Pour diminuer 1 m. à 1 m. du bord :** Crocheter 2 m.l. (remplace la première d.b.), 2 d.b. fermées ensemble, continuer le rg et lorsqu'il reste 3 m. à la fin du rg, crocheter 2 d.b. fermées ensemble, 1 d.b. sur la dernière m.

Sur les **3-4-3-4** m. restantes, crocheter :

**4 ans et 8 ans :** 2 m.l., sauter la 1ère m., 1 d.b. sur chacune des 2 m. suivantes.

**6 ans et 10 ans :** 2 m.l., sauter la 1ère m., 2 d.b. fermées ens., 1 d.b. sur la dernière m.

### Bretelle :

A la suite, sur les **3** m. restantes, crocheter **25-25-30-30** cm point de demi-bridés et arrêter. •

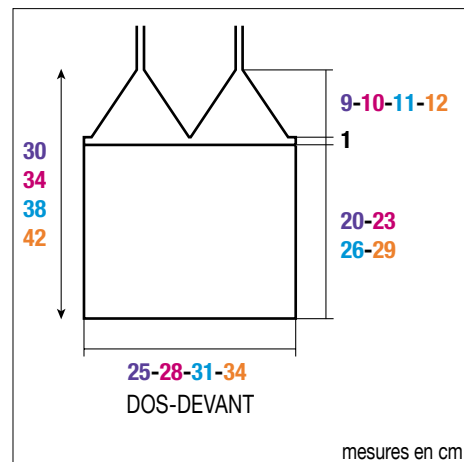
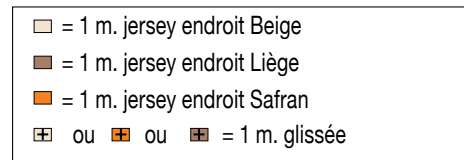
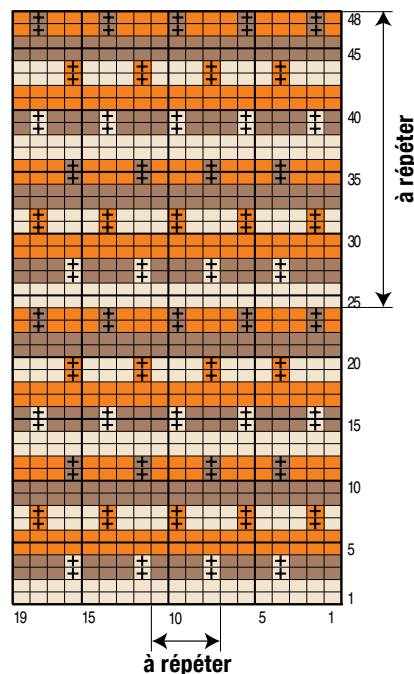
### 2ème PARTIE :

Faire 1 m.c. sur la m. marquée avec le fil de couleur, puis crocheter de • à • de la 1ère partie.

### FINITIONS :

Faire les coutures des côtés du top.

Au bas du top, crocheter 2 rgs au point de mailles serrées Safran et arrêter.



mesures en cm



# SUMMER TOP

Intermediate

Sizes	4 yrs	6 yrs	8 yrs	10 yrs
<b>Quality ESTIVALE</b>	<b>No. of balls</b>			
Liège 296.821 (A)	1	1	1	2
Beige 296.761 (B)	1	1	1	2
Safran 296.871 (C)	1	1	2	2
3.5 mm needles - 3.0 mm crochet hook				

## Abbreviations

**1 slipped st:** Slip 1 st purlwise and leave yarn on WS of work.

**Chain stitch** = ch or ch st

**Single crochet (UK: Double Crochet)** = sc (uk: dc)

**Half Double Crochet (UK: Half Treble)** = hdc (uk: hlf tr)

**Slip stitch** = sl st

**2 Half Double Crochet (UK: Half Treble) closed together** = 2 hdc (uk: hlf tr) closed tog: yo, insert hook into a st, yo, draw through one loop, yo, insert hook into next st, yo, draw through one loop, yo, draw through 5 loops on hook.

## Stitches used

**PATTERN STITCH (PATT ST)**, using 3.5 mm needles. Worked over a number of sts divisible by 4 + 3. Work foll chart.

**SINGLE CROCHET (UK: DC)**, using 3.0 mm crochet hook.

**Row 1 (RS) and all foll rows:** 1 ch, 1 sc (uk: dc) in 1st st and in all foll sts.

**HALF DOUBLE CROCHET (UK: HLF TR)**, using 3.0 mm crochet hook.

**Row 1 (RS) and all foll rows:** 2 ch (replaces first hdc (uk: hlf tr)), skip first st, 1 hdc (uk: hlf tr) in each foll st.

**Crochet basics:** See BASIC crochet instruction pages at beginning of book.

## Tension/Gauge

To achieve a good result, it is essential to make a tension square (see BASIC knitting instruction pages at beginning of book).

26 sts and 36 rows over Patt st = 10 cm (4 in) square

## To make

### BACK:

Using color B and knitting ndls, cast on **67-75-83-91** sts. Work even in Patt st until work measures **20-23-26-29** cm (**8-9-10½-11½** in) [**72-82-94-104** rows] total.

Cast off all sts.

Work in Single crochet (uk: dc) using color C for 2 rows as foll:

**Row 1:** 1 ch, 1 sc (uk: dc) in each of the first 3 sts, \* skip 1 st, 1 sc (uk: dc) in each of next 3 sts \*, rep from \* to \* (= **51-57-63-69** sc (uk: dc)).

**Row 2:** 1 ch, 1 sc (uk: dc) in first st and in each foll st and fasten off.

### FRONT:

Start as for back.

When work measures **20-23-26-29** cm (**8-9-10½-11½** in) [**72-82-94-104** rows] total, cast off all sts.

Work in Single crochet (uk: dc) using color C for 2 rows as for back, **but** do not fasten off.

### Armholes and triangular tops of front:

Top of front is worked in 2 sections.

Mark center st of front with scrap yarn: this will be the beg of the 2nd section.

### SECTION 1:

Working over the first **25-28-31-34** sts, • work in Half double crochet (uk: hlf tr) and dec at each end, 1 st in from edge:

**4 years:** starting on 3rd row then every 2nd row 1 st 6 times and on each row 1 st 5 times.

**6 years:** starting on 3rd row then every 2nd row 1 st 7 times and on each row 1 st 5 times.

**8 years:** starting on 3rd row then every 2nd row 1 st 7 times and on each row 1 st 7 times.

**10 years:** starting on 3rd row then every 2nd row 1 st 8 times and on each row 1 st 7 times.

**To dec 1 st, 1 st in from edge:** Work 2 ch (replaces first hdc (uk: hlf tr)), 2 hdc (uk: hlf tr) closed tog, cont row until 3 sts rem at end of row, work 2 hdc (uk: hlf tr) closed tog, 1 hdc (uk: hlf tr) in last st.

Work as foll over the rem **3-4-3-4** sts:

**4 years & 8 years:** 2 ch, skip first st, 1 hdc (uk: hlf tr) in each of the next 2 sts.

**6 years & 10 years:** 2 ch, skip first st, 2 hdc (uk: hlf tr) closed tog, 1 hdc (uk: hlf tr) in last st.

### Strap:

Working above sts last worked, work as foll over the 3 rem sts: work in Half double crochet (uk: hlf tr) for **25-25-30-30** cm (**10-10-12-12** in) and fasten off. •

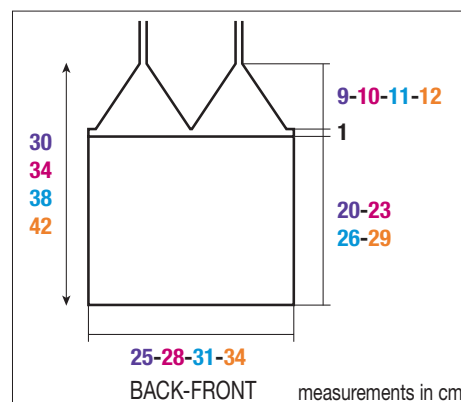
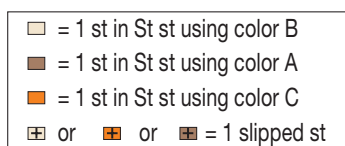
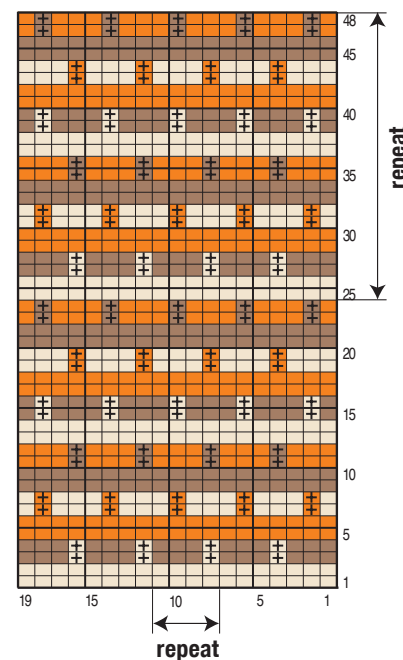
### SECTION 2:

Join yarn and work 1 sl st in st marked with scrap yarn. Work from • to • as for Section 1.

### FINISHING:

Sew side seams of top.

Work in Single crochet (uk: dc) for 2 rows using color C along bottom edge of top. Fasten off and break yarn. Secure and weave in all ends





# 26 - TOPJE

Gevorderde

Maten	4 jaar	6 jaar	8 jaar	10 jaar
<b>Kwaliteit ESTIVALE</b>	<b>Aantal bollen</b>			
Liège	1	1	1	2
Beige	1	1	1	2
Safran	1	1	2	2
breinld. nr. 3,5 - haaknld. nr. 3				

## Toelichting

**1 st. afhaken :** 1 st. afhaken en hierbij insteken alsof u de st. averecht gaat breien en de draad achter het werk laten wachten.

**losse = L.**

**vaste = v.**

**half stokje = hstk.**

**2 samen gesloten halve stokjes = 2 samengesl. hstk.:** 1 omslag, de haaknld. in een steek steken, 1 omslag, een lus trekken, 1 omslag, de haaknld. in de volgende st. steken, 1 omslag, een lus trekken, 1 omslag, deze door de 5 lussen op de haaknld. haken.

## Gebruikte steken

**FANTASIESTEЕК,** nld. nr. 3,5. Over een aantal st. deelbaar door 4 + 3. De teltekening volgen.

**VASTENSTEЕК,** haaknld. nr. 3.

**1e rij (goede kant van het werk) en alle volgende rijen :** 1 L., 1 v. op de 1e st. en op elke volgende st.

**HALVE STOKJESSTEЕК,** haaknld. nr. 3.

**1e rij (goede kant van het werk) en alle volgende rijen :** 2 L. (vervangt het eerste hstk.), de 1e st. overslaan, 1 hstk. op elke volgende st.

**Basissteken van het haken :** zie algemene aanwijzingen.

## Proeflapje

Voor het slagen van uw model is het belangrijk om het proeflapje te breien (zie «Het onmisbare proeflapje» in de eerste bladzijden van de beschrijvingen).

Een vierkant van 10 cm in fantasiesteek = 26 st. en 36 nld.

## Uitvoering

### RUGPAND :

Met Beige **67-75-83-91** st. opzetten en fantasiesteek breien.

Op **20-23-26-29** cm (**72-82-94-104** nld.) hoogte alle st. afkanten.

Met Safran als volgt 2 rijen vastensteek haken :

**1e rij :** 1 L., 1 v. op elk van de eerste 3 st., \*1 st. overslaan, 1 v. op elk van de volgende 3 st.\*, van \* tot \* herhalen (= **51-57-63-69** v.).

**2e rij :** 1 L., 1 v. op de 1e st. en op elke volgende st. en dan afhechten.

### VOORPAND :

Beginnen als voor het ruggand.

Op **20-23-26-29** cm (**72-82-94-104** nld.) hoogte alle st. afkanten.

Met Safran 2 rijen vastensteek haken als voor het ruggand, **maar** niet afhechten.

### Armsgaten en bovenkanten voorpand :

Wordt in 2 delen gehaakt.

1 draad in een afstekende kleur door de middelste st. rijen om het begin van het 2de deel aan te geven.

### 1ste DEEL :

Over de eerste **25-28-31-34** st.: • halve stokjessteek haken en hierbij aan beide kanten op 1 st. uit de kant minderen voor :

**4 jaar :** vanaf de 3e rij, dan elke 2e rij 6 x 1 st. en in elke rij 5 x 1 st.

**6 jaar :** vanaf de 3e rij, dan elke 2e rij 7 x 1 st. en in elke rij 5 x 1 st.

**8 jaar :** vanaf de 3e rij, dan elke 2e rij 7 x 1 st. en in elke rij 7 x 1 st.

**10 jaar :** vanaf de 3e rij, dan elke 2e rij 8 x 1 st. en in elke rij 7 x 1 st.

**Voor het minderen van 1 st. op 1 st. uit de kant :** Als volgt haken : 2 L. (vervangt het 1e hstk.), 2 samengesl. hstk., de rij verder haken en als er nog 3 st. over zijn aan het eind van de rij, dan haken : 2 samengesl. hstk. en 1 hstk. op de laatste st.

Over de overige **3-4-3-4** st. haken voor :

**4 jaar en 8 jaar :** 2 L., de 1e st. overslaan, 1 hstk. op elk van de volgende 2 st.

**6 jaar en 10 jaar :** 2 L., de 1e st. overslaan, 2 samengesl. hstk., 1 hstk. op de laatste st.

### Schouderbandje :

Hierachter, over de overige **3 st. 25-25-30-30** cm halve stokjessteek haken en afhechten. •

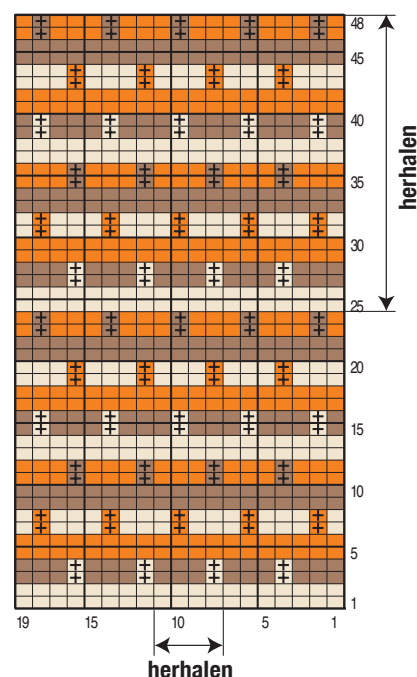
### 2de DEEL :

1 hv. haken op de st. die gemerkt is met de gekleurde draad, dan van • tot • van het 1e deel haken.

### AFWERKING :

De zijnaden van het topje sluiten.

Langs de onderkant van het topje 2 rijen vastensteek met Safran haken en dan afhechten.



= 1 st. rechte tricotsteek Beige  
 = 1 st. rechte tricotsteek Liège  
 = 1 st. rechte tricotsteek Safran  
 of  of  = 1 afgehaalde st.

