

Pull col rond motif floral all over

Floral motif round neck sweater —

Trui met ronde hals en bloemmotief

BERGERE

DE FRANCE

Une laine de qualité fabriquée en France

ENSEMBLE, FAVORISONS LA FABRICATION FRANÇAISE

Bergère de France est une filature familiale, installée à Bar-le-Duc, au cœur de la Lorraine depuis 1946. De la création des fils à l'expédition des pelotes, de la recherche de style à la réalisation des livres et magazines, toutes ces étapes sont réalisées en France dans nos ateliers. En choisissant la laine Bergère de France, vous favorisez une production locale et encouragez le savoir-faire français.



Une fabrication et une qualité maîtrisée

En tant que fabricant, nous apportons un grand soin à la qualité de nos fils. Nous maîtrisons et contrôlons ainsi directement toutes les étapes de la production.

Nous assurons dans notre usine les grandes étapes de fabrication du fil à tricoter : la teinture, la préparation, la filature, l'assemblage, le retordage, la finition et la mise en pelote des fils.

Une filature éthique

Nous avons à cœur de sélectionner des matières premières respectueuses de l'environnement et du bien-être animal. Nos laines proviennent d'élevages d'Uruguay et de Nouvelle-Zélande reconnus pour la qualité de leurs fibres. Nous utilisons du coton d'Égypte issu d'une agriculture biologique. Les matières synthétiques proviennent d'une entreprise Européenne que nous avons sélectionné pour son niveau de qualité.

- La Laine Française -

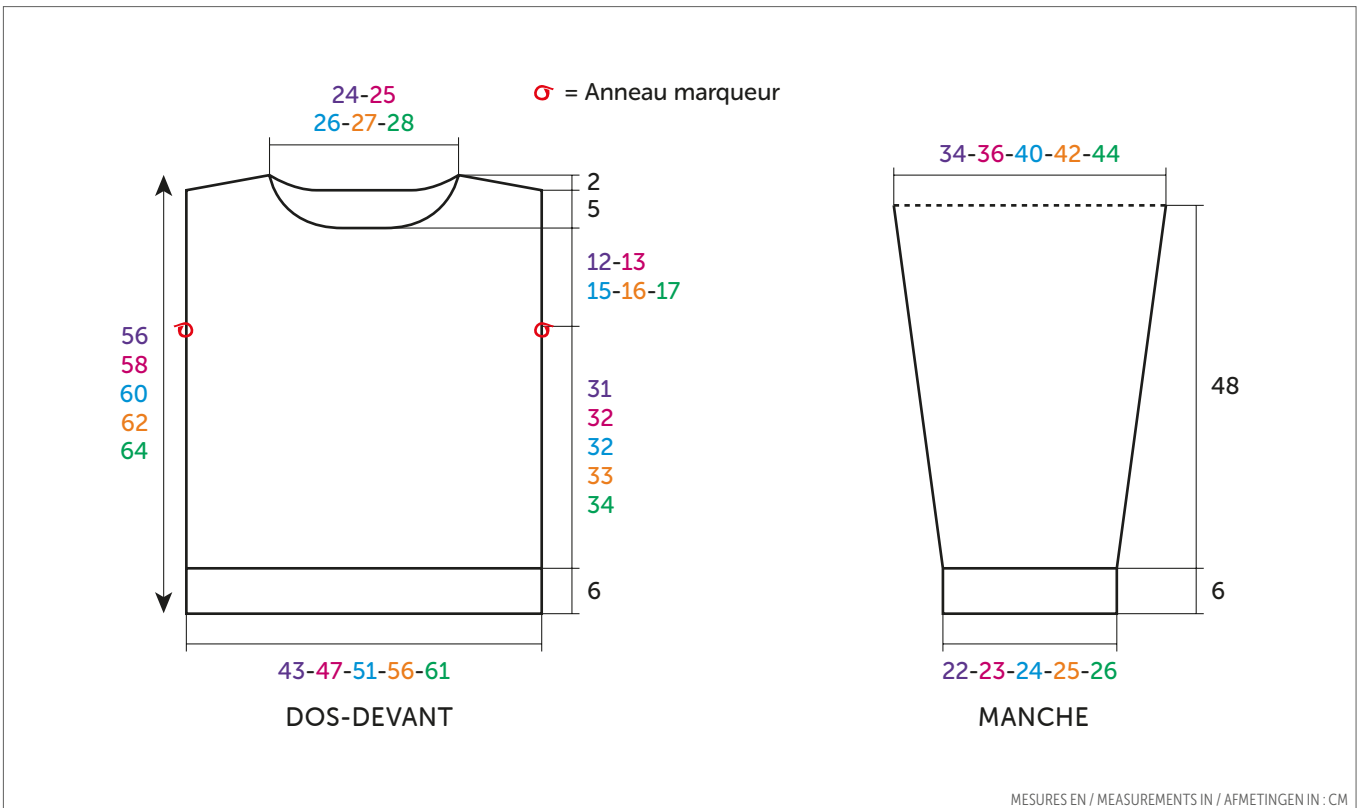
FABRICANT FRANÇAIS DE LAINE
DEPUIS 1946

Pull col rond motif floral all over



DOUCELAINE

		TAILLES - SIZES - MATEN				
		S	M	L	XL	XXL
		PELOTES - BALLS - BOLLEN				
Blé	10892 (A)	7	8	8	9	10
Ecrû	10079 (B)	2	2	2	2	2
Hanaé	10077 (C)	2	2	2	2	2
Glacier	10893 (D)	1	1	1	1	1
Rosalie	10078 (E)	1	1	1	1	1



FRANÇAIS

AIGUILLES
n° 4 et 4,5

ACCESSOIRES
Anneaux marqueurs réf. 68395
(lot de 48)

Points employés

CÔTES 1/1, aig. n° 4.

JERSEY ENDROIT, aig. n° 4,5.

JACQUARD BRODÉ, suivre la grille selon la taille à réaliser. Consulter nos astuces et conseils sur bergeredefrance.fr/conseils.

Echantillon

Pour réussir votre modèle, il est important de tricoter l'échantillon (consulter nos astuces et conseils sur bergeredefrance.fr/conseils).

Un carré de 10 cm jersey endroit = 18 m. et 24 rgs.

Réalisation

DOS :

Monter 79-87-95-103-111 m. Blé aig. n° 4. Tricoter 6 cm (16 rgs) côtes 1/1. Continuer jersey endroit aig. n° 4,5.

Emmanchures :

A 37-38-38-39-40 cm (90-92-92-96-98 rgs) de hauteur totale, glisser un anneau marqueur dans la première et la dernière m. pour marquer le début

des emmanchures et continuer le jersey endroit.

Épaules et encolure :

A 54-56-58-60-62 cm (130-136-140-146-150 rgs) de hauteur totale, pour les épaules rabattre de chaque côté tous les 2 rgs :

S : 1 x 4 m., 3 x 5 m.,

M : 2 x 5 m., 2 x 6 m.,

L : 3 x 6 m., 1 x 7 m.,

XL : 4 x 7 m.,

XXL : 1 x 7 m., 3 x 8 m.,

en même-temps que la 1ère diminution d'épaule, pour l'encolure rabattre les 31-33-35-37-39 m. centrales, continuer chaque côté séparément en rabattant côté encolure tous les 2 rgs 1 x 3 m., 1 x 2 m.

DEVANT :

Tricoter Jacquard en suivant la grille

Encolure :

A **49-51-53-55-57** cm (**118-124-128-134-138** rgs) de hauteur totale, rabattre les **25-27-29-31-33** m. centrales puis continuer chaque côté séparément en rabattant côté encolure tous les 2 rgs 1 x 3 m., 1 x 2 m., 3 x 1 m.

Epaules :

Rabattre comme au dos.

MANCHES :

Monter **41-43-45-47-49** m. Blé aig. n° 4. Tricoter **6** cm (**16** rgs) côtes 1/1.

Continuer jersey endroit aig. n° 4,5 en augmentant de chaque côté à 2 m. du bord :

S : 9 x 1 m. tous les 10 rgs, 2 x 1 m. tous les 8 rgs.

M : 5 x 1 m. tous les 10 rgs, 7 x 1 m. tous les 8 rgs.

L : 11 x 1 m. tous les 8 rgs, 3 x 1 m. tous les 6 rgs.

XL : 8 x 1 m. tous les 8 rgs, 7 x 1 m. tous les 6 rgs.

XXL : 5 x 1 m. tous les 8 rgs, 11 x 1 m. tous les 6 rgs.

Puis, continuer sur les **63-67-73-77-81** m. obtenues.

Haut de la manche :

A **54** cm (**132** rgs) de hauteur totale, laisser les m. en attente.

COL :

Monter **115-119-123-127-131** m. Blé aig. n° 4. Tricoter **3** cm (**8** rgs) côtes 1/1 et laisser les m. en attente.

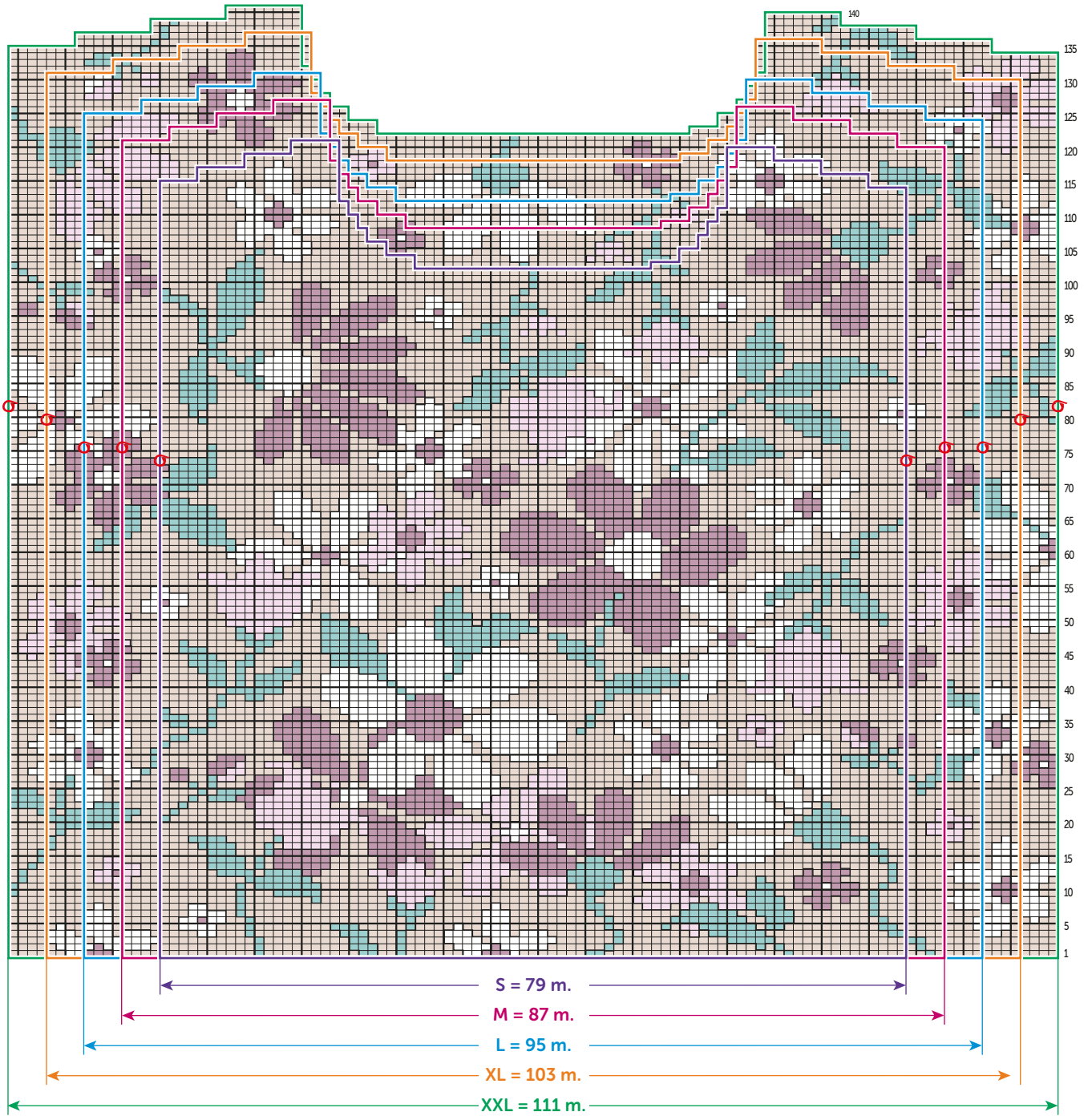
FINITIONS :

Assembler les épaules.

Poser à points arrières le col au bord de l'encolure, puis assembler les petits côtés.

Poser à points arrière le haut des manches au bord des emmanchures entre les anneaux marqueurs.

Faire les coutures des manches et des côtés du pull.



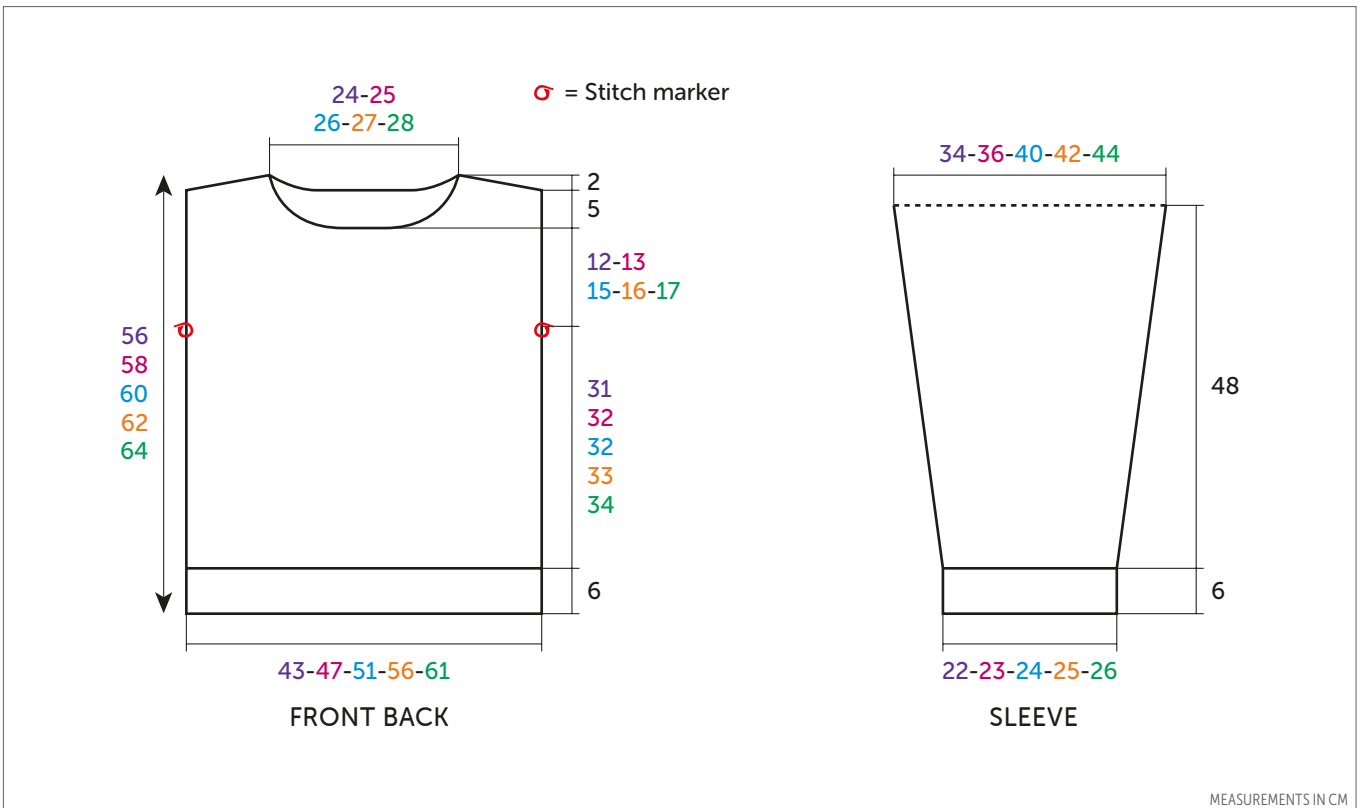
- = 1 m. jersey endroit Blé
- = anneau marqueur
- = 1 m. Glacier
- = 1 m. E cru
- = 1 m. Hanaé
- = 1 m. Rosalie

Floral motif round neck sweater



DOUCELAINE

		SIZES				
		S	M	L	XL	XXL
Blé	10892 (A)	7	8	8	9	10
Ecru	10079 (B)	2	2	2	2	2
Hanaé	10077 (C)	2	2	2	2	2
Glacier	10893 (D)	1	1	1	1	1
Rosalie	10078 (E)	1	1	1	1	1



ENGLISH

NEEDLES
4.0 mm & 4.5 mm

ACCESSORIES
Stitch markers ref. 68395 (pk of 48)

• Stitches used

1/1 RIB, using 4.0 mm needles.

STOCKING STITCH (ST ST), using 4.5 mm needles.

SWISS DARNING/DUPLICATE STITCH, foll chart for size being made. (see our hints & tips at bergeredefrance.com/ advices)

• Tension/Gauge

To achieve a good result it is essential to make a tension square (see our hints & tips at bergeredefrance.com/advices).

A 10 cm (4 in) square of St St using 4.5 mm needles = 18 sts & 24 rows.

• To make

BACK :

Using Col A & 4.0 mm needles CO 79-87-95-103-111 sts & cont in 1/1 rib for 6 cm [2¼ in] (16 rows).

Change to 4.5 mm needles & cont in St St.

Armholes :

When work measures 37-38-38-39-40 cm [14½-15-15-15¼-15¾ in] (90-92-92-96-98 rows) total slip a stitch

marker into the first & last st of the foll row to mark the beg of armholes then cont in St St.

Shoulders & neck :

Cont until work measures 54-56-58-60-62 cm [21¼-22-22¾-23¾-24½ in] (130-136-140-146-150 rows) total.

Next row (RS): Cast off 4-5-6-7-7 sts, work 20-22-24-26-29 sts, cast off the central 31-33-35-37-39 sts for the neck, work to end.

Next row (WS): Cast off 4-5-6-7-7 sts, work to central cast off sts, put rem sts on a spare needle. Work will now be completed in 2 sections.

***Next row (neck edge):** Cast off 3 sts, work to end.

Next row (shoulder edge): Cast off 5-5-6-7-8 sts, work to end.

2 **Next row (neck edge):** Cast off 2 sts, work to end.
Cont to cast off at shoulder edge on every alt row as foll: 5-6-6-7-8 sts 2-2-1-2-2 times, then 7 sts 0-0-7-0-0 times*
With WS facing pick up sts left on spare needle & work from *to* above.

FRONT :

Work as for back until after armholes, then cont in St St.

Neck :

Cont until work measures 49-51-53-55-57 cm [19¼-20-20¾-21¾-22½ in] (118-124-128-134-138 rows) total.

Next row (RS): Work 27-30-33-36-39 sts, cast off the central 25-27-29-31-33 sts for the neck & work to end.

Next row (WS): Work to central cast off sts, put rem sts on a spare needle. Work will now be completed in 2 sections.

*Cont to cast off at neck edge on every alt row as foll: 3 sts once, 2 sts once, 1 st 3 times. 19-22-25-28-31 sts rem.

Shoulder :

When work measures 54-56-58-60-62 cm [21¼-22-22¾-23¾-24½ in] (130-136-140-146-150 rows) total cast off at the shoulder edge on every alt row as foll: 4-5-6-7-7 sts 1-2-3-4-1 times, then 5-6-7-0-8 sts 3-2-1-0-3 times*.

With WS facing pick up sts left on spare needle & work from *to* above.

SLEEVES :

Using 4.0 mm needles & Col A CO 41-43-45-47-49 sts & cont in 1/1 rib for 6 cm [2¼ in] (16 rows).

Change to 4.5 mm needles & cont in St St for 10-10-8-8-8 rows.

Next row (RS - inc): k2, inc 1, work to last 2 sts, inc 1, k2.

Rep this inc on every foll 10th-10th-8th-8th-8th row 8-4-10-7-4 times, then on every foll 8th-8th-6th-6th-6th row 2-7-3-7-11 times.

Then cont on the 63-67-73-77-81 sts obtained.

Top of sleeve :

When work measures 54 cm [21¼ in] (132 rows) total leave on a spare needle.

NECKBAND :

Using 4.0 mm needles & Col A CO 115-119-123-127-131 sts & cont in 1/1 rib for 3 cm [1¼ in] (8 rows) then leave on a spare needle.

FINISHING :

Swiss darn the front foll chart for size being made.

Join shoulder seams.

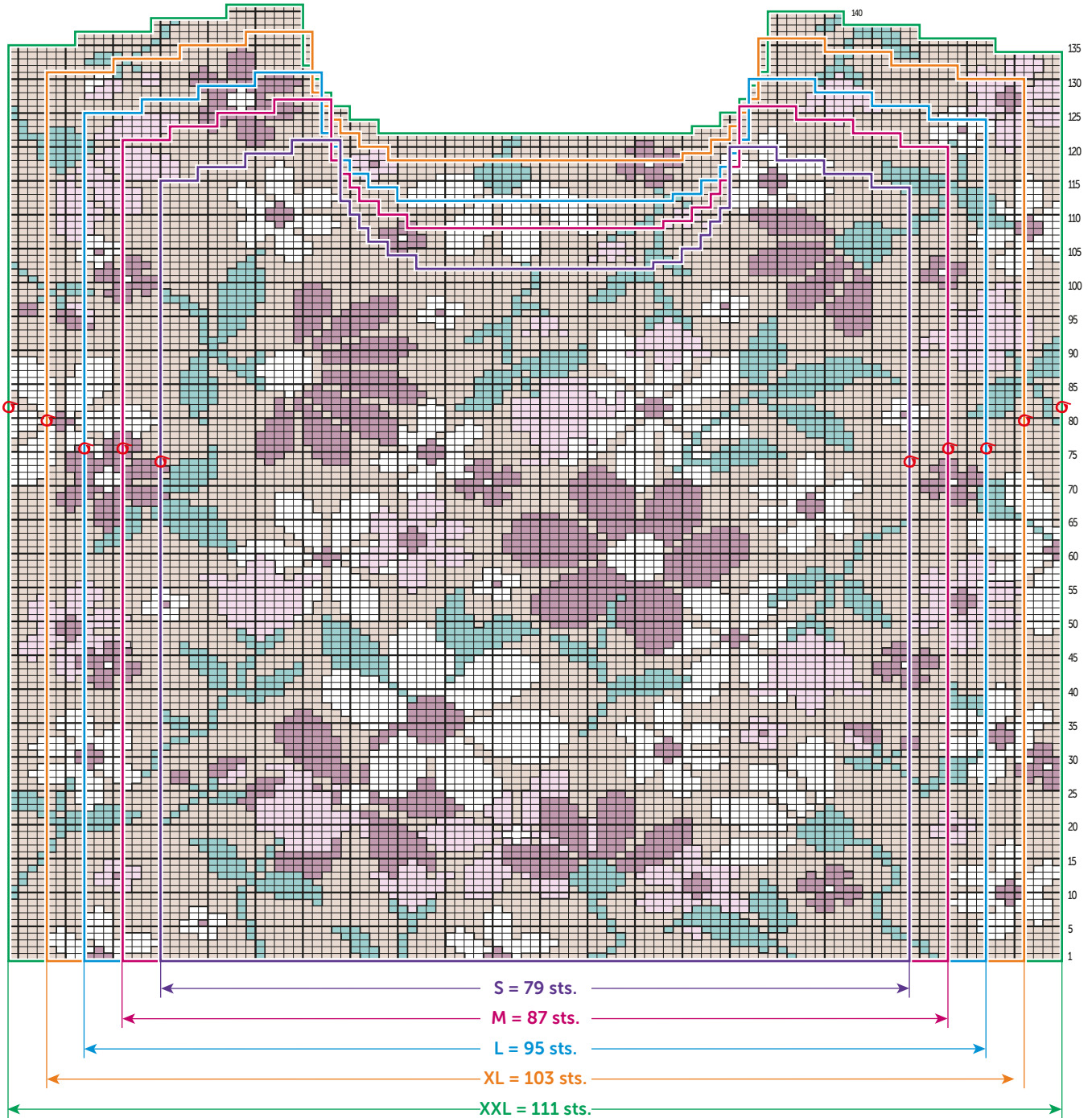
Using backstitch graft the neckband around neck edge (see Grafting a Border in our hints & tips at bergeredefrance.com/advice), then join the short edges.

Using backstitch graft the top of the sleeves into the armholes between the stitch markers.

Sew sleeve & side seams.

Secure & weave in all ends.

JACQUARD



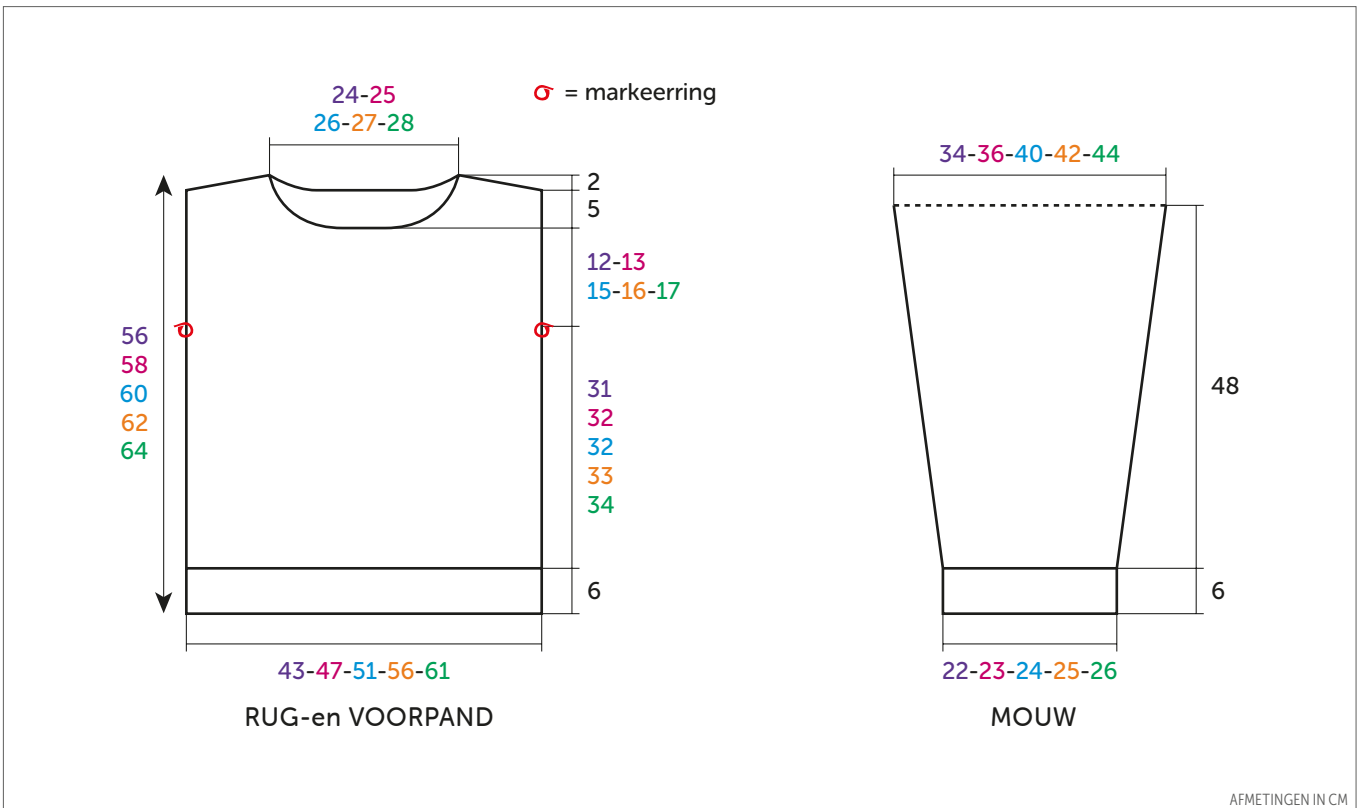
- = K on RS, P on WS Blé
- ⊙ = Stitch marker
- = 1 m. stitch Glacier
- = 1 m. stitch Ecu
- = 1 m. stitch Hanaé
- = 1 m. stitch Rosalie

Trui met ronde hals en bloemmotief



DOUCELAINE

		MATEN				
		S	M	L	XL	XXL
Blé	10892 (A)	7	8	8	9	10
Ecru	10079 (B)	2	2	2	2	2
Hanaé	10077 (C)	2	2	2	2	2
Glacier	10893 (D)	1	1	1	1	1
Rosalie	10078 (E)	1	1	1	1	1



 NEDERLANDS

BREINAALDEN
nr. 4 en 4,5

FOURNITUREN
Markeerringen art. 68395 (pakje van 48)

• Gebruikte steken

BOORDSTEEK 1/1, nld. nr. 4.
RECHTE TRICOTSTEEK, nld. nr. 4,5.
GEBORDUURD JACQUARD, de teltekening van de gekozen maat volgen. Zie tips en raad op bergeredefrance.nl/conseils.

• Proeflapje

Voor het slagen van je model is het belangrijk om het proeflapje te breien (zie tips en raad op bergeredefrance.nl/conseils). Een vierkant van 10 cm in rechte tricotsteek = 18 st. en 24 nld.

• Uitvoering

RUGPAND :

Met nld. nr. 4 en Blé **79-87-95-103-111** st. opzetten en **6** cm (**16** nld.) boordsteek 1/1 breien. Verder breien met nld. nr. 4,5 in rechte tricotsteek.

Armsgaten :

Op **37-38-38-39-40** cm (**90-92-92-96-98** nld.) totale hoogte een markeerring

op de eerste en de laatste st. plaatsen om het begin van de armsgaten aan te geven en verder breien in rechte tricotsteek.

Schouders en hals :

Op **54-56-58-60-62** cm (**130-136-140-146-150** nld.) totale hoogte **voor de schouders** aan beide kanten elke 2e nld. afkanten voor :

S : 1 x 4 st., 3 x 5 st.,

M : 2 x 5 st., 2 x 6 st.,

L : 3 x 6 st., 1 x 7 st.,

XL : 4 x 7 st.,

XXL : 1 x 7 st., 3 x 8 st.,

tegelijk met de 1e schoudermindering **voor de hals** de middelste **31-33-35-37-39** st. afkanten, elke kant apart verder breien en aan de halskant elke 2e nld. 1 x 3 st., 1 x 2 st. afkanten.

VOORPAND :

Breien als het rugpand tot aan de armsgaten.

Armsgaten :

Merken als voor het rugpand, dan verder breien in rechte tricotsteek.

Hals :

Op **49-51-53-55-57** cm (**118-124-128-134-138 nld.**) totale hoogte de middelste **25-27-29-31-33** st. afkanten, elke kant apart verder breien en aan de halskant elke **2e nld.** 1 x 3 st., 1 x 2 st., 3 x 1 st. afkanten.

Schouders :

Afkanten als voor het rugpand.

MOUWEN :

Met nld. nr. 4 en Blé **41-43-45-47-49** st. opzetten en **6** cm (**16** nld.) boordsteek 1/1 breien.

Verder breien met nld. nr. 4,5 in rechte tricotsteek en hierbij aan beide kanten op 2 st. uit de kant meerderen voor :

S : 9 x 1 st. elke 10e nld., 2 x 1 st. elke 8e nld.

M : 5 x 1 st. elke 10e nld., 7 x 1 st. elke 8e nld.

L : 11 x 1 st. elke 8e nld., 3 x 1 st. elke 6e nld.

XL : 8 x 1 st. elke 8e nld., 7 x 1 st. elke 6e nld.

XXL : 5 x 1 st. elke 8e nld., 11 x 1 st. elke 6e nld.

Dan verder breien over de verkregen **63-67-73-77-81** st.

Bovenkant mouw :

Op **54** cm (**132 nld.**) totale hoogte de st. laten wachten.

HALSBOORD :

Met nld. nr. 4 en Blé **115-119-123-127-131** st. opzetten, **3** cm (**8** nld.) boordsteek 1/1 breien en dan de st. laten wachten.

AFWERKING :

Het voorpand borduren volgens de teltekening van de gekozen maat.

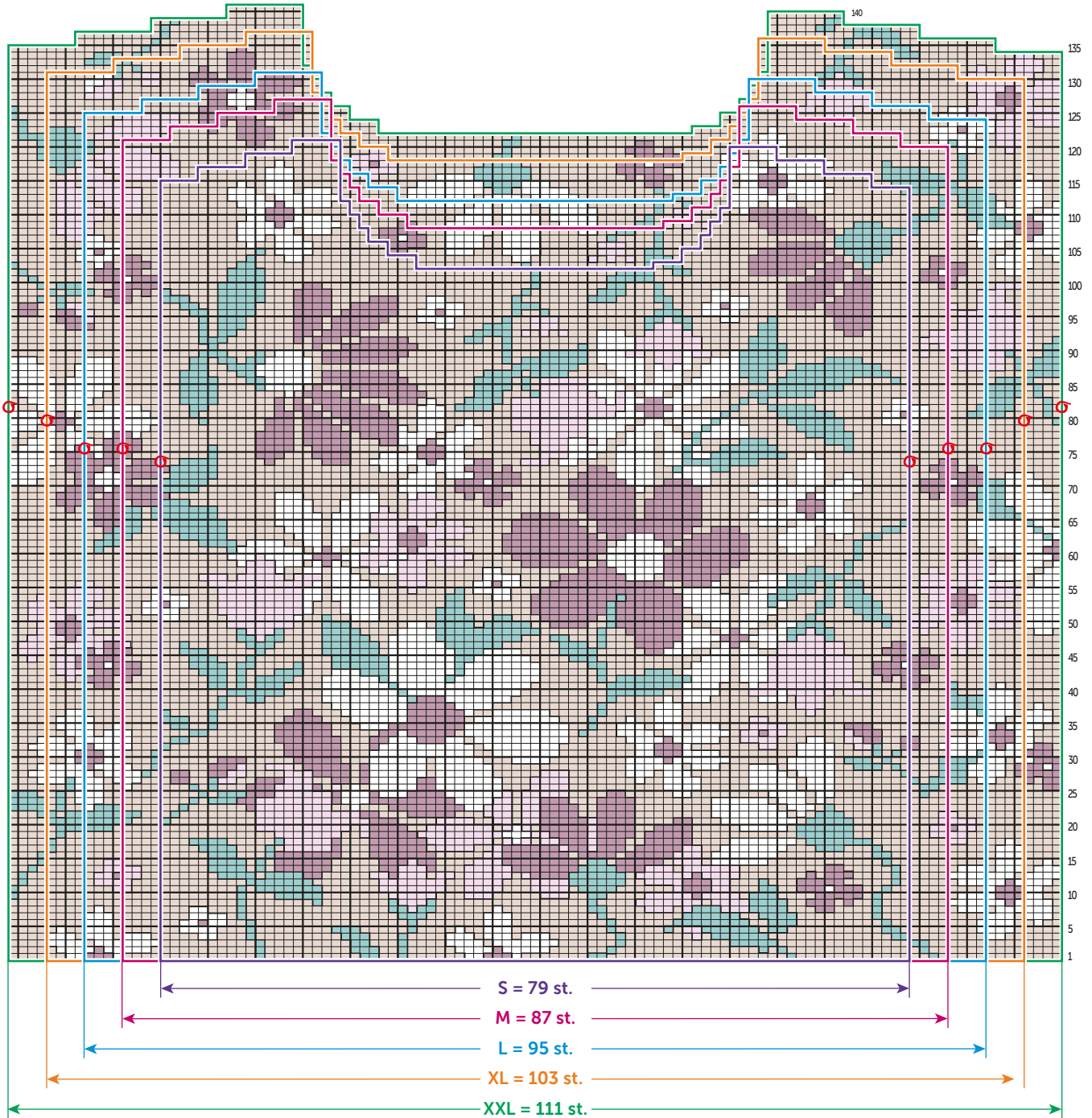
De schouders aan elkaar naaien.

De boord met de stiksteek langs de hals naaien, dan de zijkanten aan elkaar naaien.

De bovenkant van de mouwen met de stiksteek tussen de markeeringen langs de armsgaten naaien.

De mouw- en zijnaden van de trui aan elkaar naaien.

Pull col rond motif etc == Trui met



- = 1 st. rechte tricotsteek Blé
- ⊙ = markeerring
- = 1 st. Glacier
- = 1 st. Ecrú
- = 1 st. Hanaé
- = 1 st. Rosalie