

Sur-pull à torsades

Cable Pullover – Kabelspencer

BERGERE

DE FRANCE

Une laine de qualité fabriquée en France

ENSEMBLE, FAVORISONS LA FABRICATION FRANÇAISE

Bergère de France est une filature familiale, installée à Bar-le-Duc, au cœur de la Lorraine depuis 1946. De la création des fils à l'expédition des pelotes, de la recherche de style à la réalisation des livres et magazines, toutes ces étapes sont réalisées en France dans nos ateliers. En choisissant la laine Bergère de France, vous favorisez une production locale et encouragez le savoir-faire français.



Une fabrication et une qualité maîtrisée

En tant que fabricant, nous apportons un grand soin à la qualité de nos fils. Nous maîtrisons et contrôlons ainsi directement toutes les étapes de la production.

Nous assurons dans notre usine les grandes étapes de fabrication du fil à tricoter : la teinture, la préparation, la filature, l'assemblage, le retordage, la finition et la mise en pelote des fils.

Une filature éthique

Nous avons à cœur de sélectionner des matières premières respectueuses de l'environnement et du bien-être animal. Nos laines proviennent d'élevages d'Uruguay et de Nouvelle-Zélande reconnus pour la qualité de leurs fibres. Nous utilisons du coton d'Égypte issu d'une agriculture biologique. Les matières synthétiques proviennent d'une entreprise Européenne que nous avons sélectionné pour son niveau de qualité.

- La Laine Française -

FABRICANT FRANÇAIS DE LAINE
DEPUIS 1946

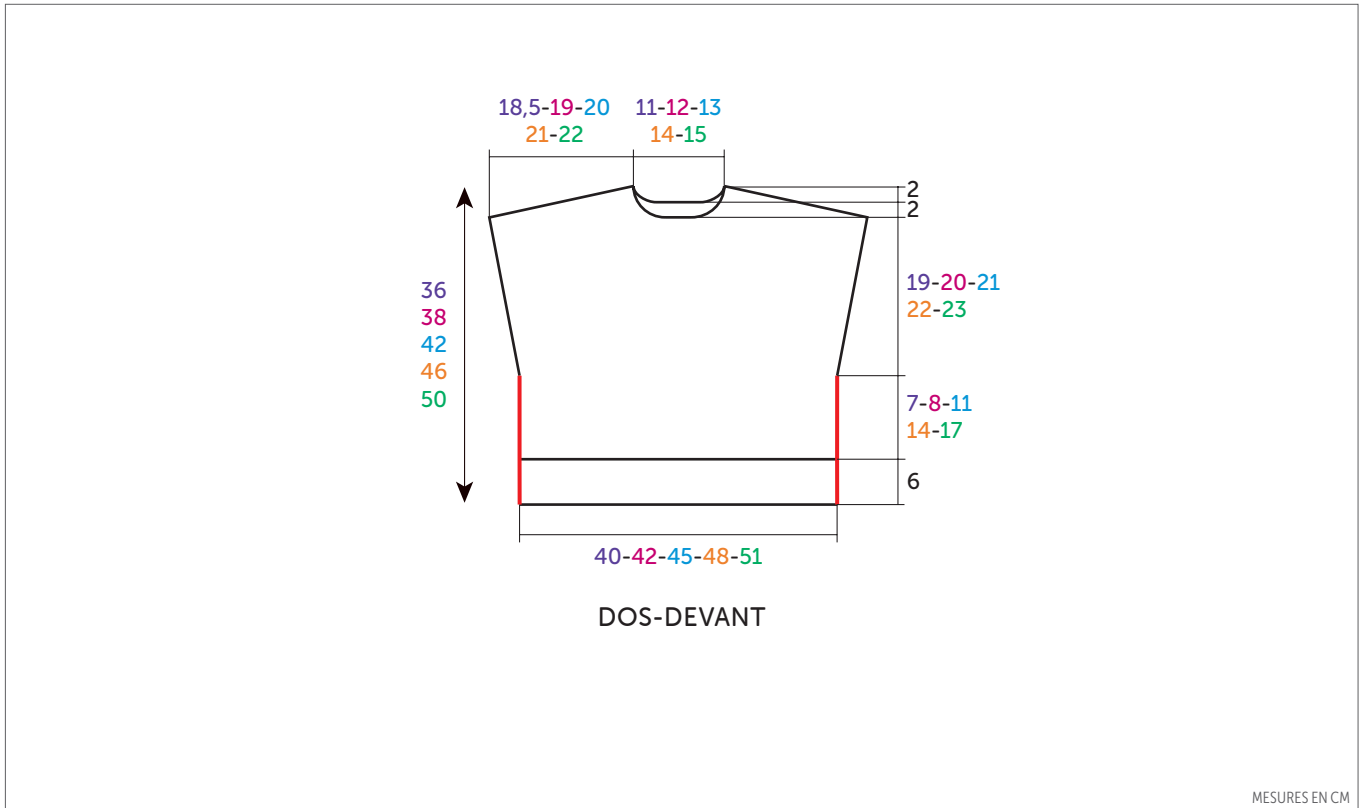
Sur-pull à torsades



IMAGE

Guimauve 10703

ANS				
3	4	6	8	10
PELOTES				
5	5	6	6	7



AIGUILLES
n° 5 et 5,5
1 aig. à torsades

• Légende

Croisée à gauche = CàG

Croisée à droite = CàD

4 m. CàG : Glisser 2 m. sur l'aig. à torsades devant le travail, tricoter les 2 m. suivantes à l'endroit, puis les 2 m. de l'aig. à torsades à l'endroit.

4 m. CàD : Glisser 2 m. sur l'aig. à torsades derrière le travail, tricoter les 2 m. suivantes à l'endroit, puis les 2 m. de l'aig. à torsades à l'endroit.

2 m. CàG sur 1 m. endroit : Glisser 2 m. sur l'aig. à torsades devant le travail, tricoter la m. suivante à l'endroit, puis les 2 m. de l'aig. à torsades à l'endroit.

2 m. CàD sur 1 m. endroit : Glisser 1 m. sur l'aig. à torsades derrière le travail, tricoter les 2 m. suivantes à l'endroit, puis la m. de l'aig. à torsades à l'endroit.

2 m. CàG sur 1 m. envers : Glisser 2 m. sur l'aig. à torsades devant le travail, tricoter la m. suivante à l'envers, puis les 2 m. de l'aig. à torsades à l'endroit.

2 m. CàD sur 1 m. envers : Glisser 1 m. sur l'aig. à torsades derrière le travail, tricoter les 2 m. suivantes à l'endroit, puis la m. de l'aig. à torsades à l'envers.

• Points employés

CÔTES 1/1, aig. n° 5 et 5,5.

POINT FANTAISIE, aig. n° 5,5. Sur un nombre de m. impair.

1er rg (endroit du travail) : Endroit.

2ème rg : 1 m. endroit, 1 m. envers, 1 m. endroit, 1 m. envers, 1 m. endroit et ainsi de suite...

3ème rg : 1 m. envers, 1 m. endroit, 1 m. envers, 1 m. endroit, 1 m. envers et ainsi de suite...

4ème rg : Envers.

5ème rg : 1 m. endroit, 1 m. envers, 1 m. endroit, 1 m. envers, 1 m. endroit et ainsi de suite...

6ème rg : 1 m. envers, 1 m. endroit, 1 m. envers, 1 m. endroit, 1 m. envers et ainsi de suite...

7ème rg : Reprendre au 1er rg.

TORSADE, aig. n° 5,5. Sur 8 m.

1er rg (endroit du travail) : 2 m. envers, 4 m. endroit, 2 m. envers.

2ème rg et tous les rgs pairs : 2 m. endroit, 4 m. envers, 2 m. endroit.

3ème rg : 2 m. envers, 4 m. CàG, 2 m. envers.

5ème rg : 2 m. envers, 4 m. endroit, 2 m. envers.

7ème rg : Reprendre au 3ème rg.

LOSANGE, aig. n° 5,5. Sur 18 m. Suivre la grille.

• Echantillons

Pour réussir votre modèle, il est important de tricoter les échantillons (consulter nos astuces et conseils sur bergeredefrance.fr/conseils).

Un carré de 10 cm point fantaisie = 18 m. et 22 rgs.

8 m. torsade = 4 cm de large.

18 m. losange = 9 cm de large.

• Réalisation

DOS :

Monter **77-81-87-91-97** m. aig. n° 5. Tricoter **6 cm (14 rgs)** côtes 1/1, **mais** au dernier rg augmenter 1 m. (= **78-82-88-92-98** m.).

Continuer aig. n° 5,5 en tricotant :

9-11-14-16-19 m. point fantaisie en commençant le 2ème rg :

3 ans - 4 ans et 10 ans : comme l'explication.

6 ans et 8 ans : par 1 m. envers,

8 m. torsade,

13 m. point fantaisie,

18 m. losange en suivant la grille,

13 m. point fantaisie,

8 m. torsade,

9-11-14-16-19 m. point fantaisie.

Biais d'emmanchures :

A **13-14-17-20-23** cm (**30-32-38-46-52** rgs) de hauteur totale, tricoter :

2 m. endroit, augmenter 1 m. envers, continuer le rg et lorsqu'il reste 2 m. sur l'aig. gauche, augmenter 1 m. envers, puis tricoter **2 m.** endroit.

Au rg suivant, tricoter **2 m.** envers, **1 m.** endroit, continuer le rg et lorsqu'il reste 3 m. sur l'aig. gauche, tricoter **1 m.** endroit, **2 m.** envers.

Au rg suivant, tricoter **2 m.** endroit, **1 m.** envers, augmenter 1 m. endroit, continuer le rg et lorsqu'il reste 3 m. sur l'aig. gauche, augmenter 1 m. endroit, puis tricoter **1 m.** envers, **2 m.** endroit.

Au rg suivant, tricoter **2 m.** envers, **1 m.** endroit, **1 m.** envers, continuer le rg et lorsqu'il reste 4 m. sur l'aig. gauche tricoter **1 m.** envers, **1 m.** endroit, **2 m.** envers.

Au rg suivant, tricoter **2 m.** endroit, **1 m.** envers, **1 m.** endroit, augmenter 1 m. envers, continuer le rg et lorsqu'il reste 4 m. sur l'aig. gauche, augmenter 1 m. envers, puis tricoter **1 m.** endroit, **1 m.** envers, **2 m.** endroit.

Au rg suivant, tricoter **2 m.** envers, **1 m.** endroit, **1 m.** envers, **1 m.** endroit, continuer le rg et lorsqu'il reste 5 m. sur l'aig. gauche, tricoter **1 m.** endroit, **1 m.** envers, **1 m.** endroit, **2 m.** envers.

Au rg suivant, tricoter **2 m.** endroit, **1 m.** envers, **1 m.** endroit, **1 m.** envers, augmenter 1 m. endroit, continuer le rg et lorsqu'il reste 5 m. sur l'aig. gauche, augmenter 1 m. endroit, puis tricoter **1 m.** envers, **1 m.** endroit, **1 m.** envers, **2 m.** endroit.

Au rg suivant, tricoter **2 m.** envers, **1 m.** endroit, **1 m.** envers, **1 m.** endroit, **1 m.** envers, continuer le rg et lorsqu'il reste 6 m. sur l'aig. gauche, tricoter **1 m.** envers, **1 m.** endroit, **1 m.** envers, **1 m.** endroit, **2 m.** envers.

Sur les **86-90-96-100-106** m. obtenues, continuer en tricotant **6 m.** côtes 1/1 en commençant par 2 m. endroit (= **bordure biais d'emmanchure**), **74-78-84-88-94** m. dans les différents points, **6 m.** côtes 1/1 en terminant par 2 m. endroit (= **bordure biais d'emmanchure**) et en augmentant de chaque côté à 6 m. côtes 1/1 du bord (tricoter progressivement les m. augmentées point fantaisie) : **3 ans et 4 ans** : 3 x 1 m. tous les 8 rgs.

6 ans - 8 ans et 10 ans : 3 x 1 m. tous les 10 rgs.

Puis, continuer sur les **92-96-102-106-112** m. obtenues.

Épaules et encolure :

A **32-34-38-42-46** cm (**72-76-84-94-102** rgs) de hauteur totale, **pour les épaules** rabattre de chaque côté tous les 2 rgs :

3 ans : 4 x 7 m., 1 x 8 m.,

4 ans : 3 x 7 m., 2 x 8 m.,

6 ans : 1 x 7 m., 4 x 8 m.,

8 ans : 5 x 8 m.,

10 ans : 3 x 8 m., 2 x 9 m.,

mais entre-temps, **pour l'encolure**, à **34-36-40-44-48** cm (**76-80-88-98-106** rgs) de hauteur totale, rabattre les **16-18-20-22-24** m. centrales, continuer chaque côté séparément en rabattant côté encolure 1 x 2 m.

DEVANT :

Tricoter comme au dos jusqu'aux épaules et encolure.

Épaules et encolure :

A **32-34-38-42-46** cm (**72-76-84-94-102** rgs) de hauteur totale, **pour les épaules** rabattre comme au dos, **en même temps** que la 1ère diminution d'épaule, **pour l'encolure** rabattre les **14-16-18-20-22** m. centrales, continuer chaque côté séparément en rabattant côté encolure tous les 2 rgs 1 x 2 m., 1 x 1 m.

COL :

Monter **65-69-73-77-81** m. aig. n° 5. Tricoter **3 cm** côtes 1/1 et laisser les m. en attente.

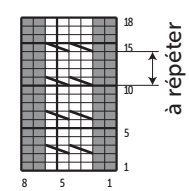
FINITIONS :

Assembler les épaules.

Poser à points arrière le col au bord de l'encolure, puis assembler les petits côtés.

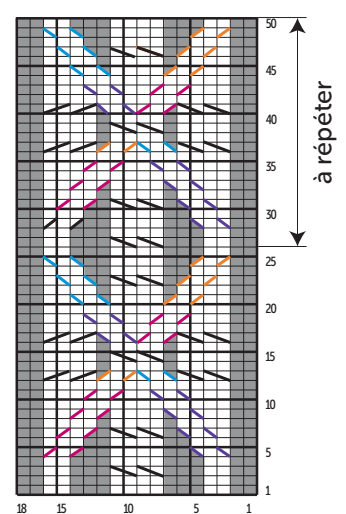
Faire les coutures des côtés du sur-pull sur **13-14-17-20-23** cm (= traits rouges sur le croquis).

TORSADE



■ = 1 m. jersey envers
□ = 1 m. jersey endroit
▨ = 4 m. CàG

LOSANGE



■ = 1 m. jersey envers
□ = 1 m. jersey endroit
▨ = 4 m. CàG
▩ = 4 m. CàD
▧ - ▨ = 2 m. CàG sur 1 m. endroit
▦ - ▩ = 2 m. CàD sur 1 m. endroit
▥ = 2 m. CàG sur 1 m. envers
▤ = 2 m. CàD sur 1 m. envers

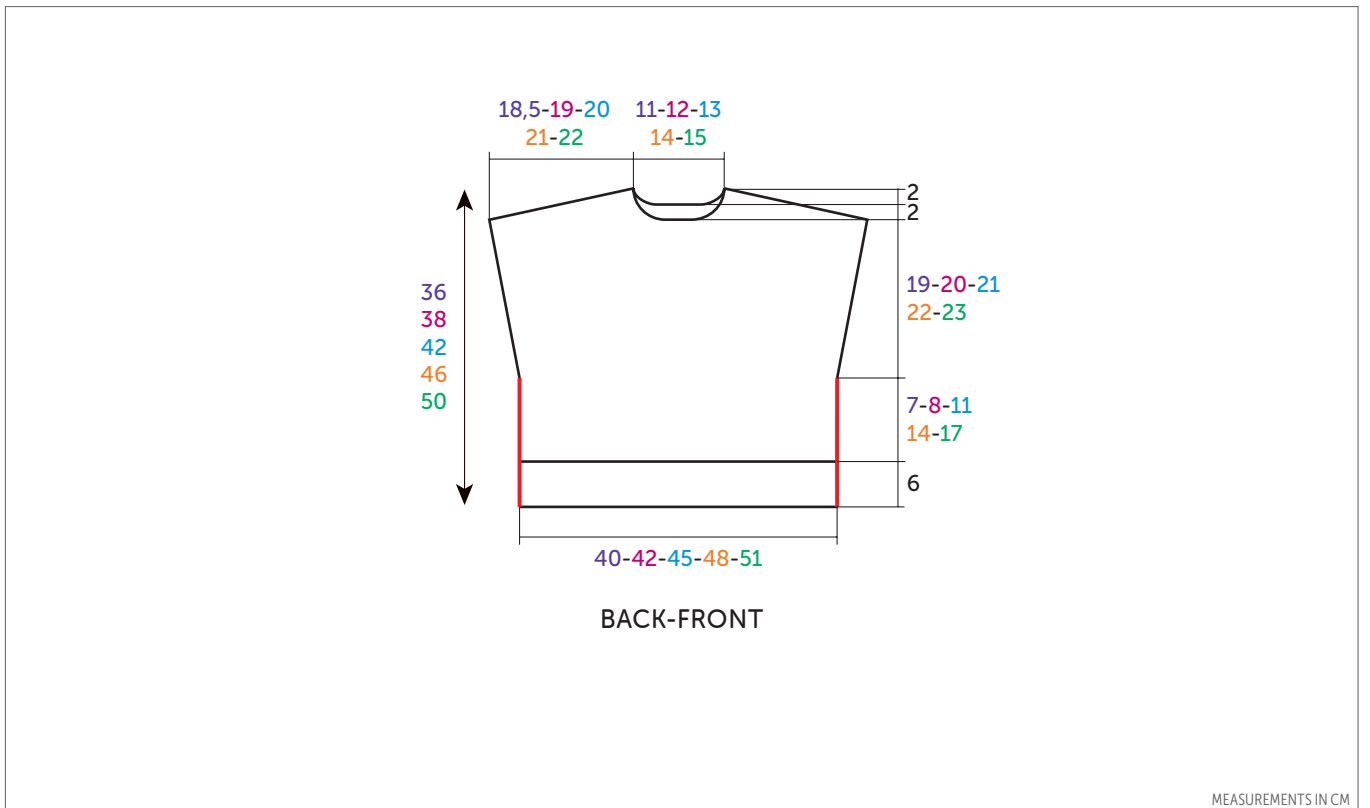
Cable Pullover



IMAGE

Guimauve 10703

YRS				
3	4	6	8	10
BALLS				
5	5	6	6	7



NEEDLES
5 & 5,5 mm
1 cable needle (cn)

• Abbreviations

- Left cross = CL**
- Right cross = CR**
- 4CL** : Slip 2 sts onto cn at front of work, k2, then k2 from cn.
- 4CR** : Slip 2 sts onto cn at back of work, k2, then k2 from cn.
- 2CL1K** : Slip 2 sts onto cn at front of work, k1, then k2 from cn.
- 2CR1K** : Slip 1 st onto cn at back of work, k2, then k1 from cn.
- 2CL1P** : Slip 2 sts onto cn at front of work, p1, then k2 from cn.

2CR1P : Slip 1 st onto cn at back of work, k2, then p1 from cn.

• Stitches used

- 1/1 RIB**, using 5.0 mm & 5.5 mm needles.
- PATTERN STITCH**, using 5.5 mm needles. Over an odd number of sts.
- Row 1 (RS)** : Knit.
- Row 2** : *k1, p1* rep from *to* ending with k1.
- Row 3** : *p1, k1* rep from *to* ending with p1.
- Row 4** : Purl.
- Row 5** : *k1, p1* rep from *to* ending with k1.
- Row 6** : *p1, k1* rep from *to* ending with p1.
- After Row 6 rep from Row 1.
- CABLE**, using 5.5 mm needles. Over 8 sts.

- Row 1 (RS)** : p2, k4, p2.
- Row 2 & every WS row** : k2, p4, k2.
- Row 3** : p2, 4CL, p2.
- Row 5** : p2, k4, p2.
- After Row 6 rep from Row 3.
- DIAMOND**, using 5.5 mm needles. Over 18 sts. Follow chart.

• Tension/Gauge

To achieve a good result it is essential to make a tension square (see our hints & tips at bergerdefrance.com/advices).

A 10 cm (4 in) square of Pattern St using 5.5 mm needles = 18 sts & 22 rows.
 8 sts cable = 4 cm (1½ in) width.
 18 sts diamond = 9 cm (3½ in) width.

• To make

BACK :

Using 5.0 mm needles CO **77-81-87-91-97** sts. Cont in 1/1 rib for **6 cm [2¼ in]** (**14** rows), **but** on the final row inc 1 st. (= **78-82-88-92-98** sts).

Change to 5.5 mm needles & cont as foll: **9-11-14-16-19** sts Patt St starting the 2nd row as foll :

3 yrs - 4 yrs & 10 yrs : as explanation.

6 yrs & 8 yrs : with p1,

8 sts cable,

13 sts pattern st,

18 sts diamond foll **chart**,

13 sts pattern st,

8 sts cable,

9-11-14-16-19 sts pattern st.

Armhole shaping :

When work measures **13-14-17-20-23** cm [**5-5½-6¾-7¾-9** in] (**30-32-38-46-52** rows) total cont as foll:

Next row (RS): k2, inc 1 purlwise, work to last 2 sts, inc 1 purlwise, k2.

Next row (WS): p2, k1, work to rem 3 sts, k1, p2.

Next row (RS): k2, p1, inc 1 knitwise, work to last 3 sts, inc 1 knitwise, p1, k2.

Next row (WS): p2, k1, p1, work until 4 sts rem, p1, k1, p2.

Next row (RS): k2, p1, k1 inc 1 purlwise, work to last 4 sts, inc 1 purlwise, k1, p1, k2.

Next row (WS): p2, k1, p1, k1, work until 5 sts rem, k1, p1, k1, p2.

Next row (RS): k2, p1, k1, p1, inc 1 knitwise, work until 5 sts rem, inc 1 knitwise, p1, k1, p1, k2.

Next row (WS): p2, k1, p1, k1, p1, work until 6 sts rem, p1, k1, p1, k1, p2.

Cont on the **86-90-96-100-106** sts obtained working **6** sts 1/1 rib starting with k2 (= **armhole shaping**), **74-78-84-88-94** sts in the different patterns, **6** sts 1/1 rib ending with k2 (= **armhole shaping**) & cont to inc at each edge, **6** sts in from edge) as foll (work the increase sts in pattern st):

3 yrs & 4 yrs : 1 st at each edge of every 8th row 3 times.

6 yrs - 8 yrs & 10 yrs : 1 st at each edge of every 10th row 3 times.

Then cont on the **92-96-102-106-112** sts obtained.

Shoulders & neck :

When work measures **32-34-38-42-46** cm [**12½-13¼-15-16½-18** in] (**72-76-84-94-102** rows) total, **for the shoulders** cast off at the beg of every row as foll: **7-7-7-8-8** sts **8-6-2-10-6** times, then **8-8-8-0-9** sts **2-4-8-0-4** times,

but at the same time, for the neck, when work measures **34-36-40-44-48** cm [**13¼-14-15¾-17¼-18¾** in] (**76-80-88-98-106** rows) total, cast off the central **16-18-20-22-24** sts for neck & cont each side separately casting off **2** sts at neck edge once.

FRONT :

Work until back until shoulders & neck.

Shoulders & neck :

When work measures **32-34-38-42-46** cm [**12½-13¼-15-16½-18** in] (**72-76-84-94-102** rows) total, **for the shoulders** cast off as for back, **at the same time** as the 1st shoulder dec, **for the neck** cast off the central **14-16-18-20-22** sts & cont each side separately cast off at neck edge on every alt row as foll: **2** sts once, **1** st once.

NECKBAND :

Using 3.5 mm needles CO **65-69-73-77-81** sts & cont in 1/1 rib for **3** cm [**1** in], then leave on a spare needle.

FINISHING :

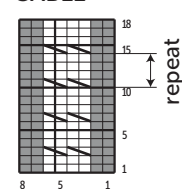
Join shoulder seams.

Using backstitch graft the neckband around neck edge (see Grafting a Border in our hints & tips at bergeredefrance.com/advices), then join the short edges.

Sew the side seams for **13-14-17-20-23** cm [**5-5½-6¾-7¾-9** in] (= **red lines** on diagrams).

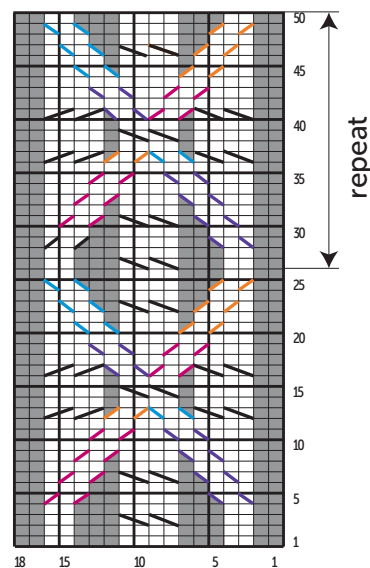
Secure & weave in all ends.

CABLE



■ = P on RS, K on WS
□ = K on RS, P on WS
▨ = 4CL

DIAMOND



■ = P on RS, K on WS
□ = K on RS, P on WS
▨ = 4CL
▩ = 4CR
▧ - ▦ = 2CL1K
▥ - ▤ = 2CR1K
▣ = 2CL1K
▢ = 2CR1K

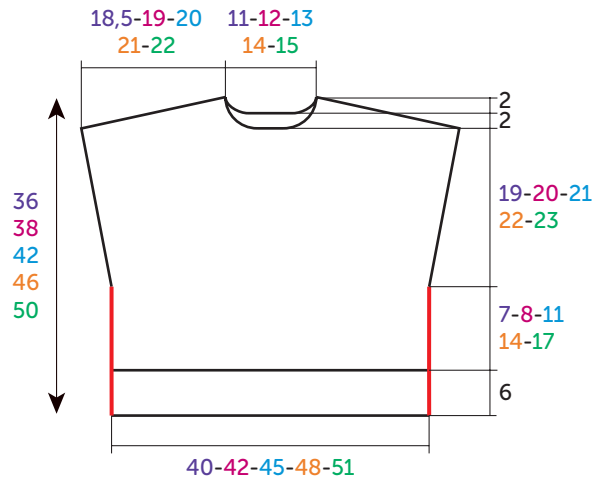
Kabelspencer



IMAGE

Guimauve 10703

JAAR				
3	4	6	8	10
BOLLEN				
5	5	6	6	7



RUG - en VOORPAND

AFMETINGEN IN CM

BREINAALDEN
nr. 5 en 5,5
1 kabelnld.

• Toelichting

Links kruisen = lkr.

Rechts kruisen = rkr.

4 st. lkr. : 2 st. op de kabelnld. voor het werk zetten, de volgende 2 st. recht breien, dan de 2 st. van de kabelnld. recht breien.

4 st. rkr. : 2 st. op de kabelnld. achter het werk zetten, de volgende 2 st. recht breien, dan de 2 st. van de kabelnld. recht breien.

2 st. lkr. over 1 st. recht : 2 st. op de kabelnld. voor het werk zetten, de volgende st. recht breien, dan de 2 st. van de kabelnld. recht breien.

2 st. rkr. over 1 st. recht : 1 st. op de kabelnld. achter het werk zetten, de volgende 2 st. recht breien, dan de st. van de kabelnld. recht breien.

2 st. lkr. over 1 st. averecht : 2 st. op de kabelnld. voor het werk zetten, de volgende st. averecht breien, dan de 2 st. van de kabelnld. recht breien.

2 st. rkr. over 1 st. averecht : 1 st. op de kabelnld. achter het werk zetten, de volgende 2 st. recht breien, dan de st. van de kabelnld. averecht breien.

• Gebruikte steken

BOORDSTEEK 1/1, nld. nr. 5 en 5,5.

FANTASIESTEEK, nld. nr. 5,5. Over een oneven aantal st.

1e nld. (goede kant van het werk) : recht.

2e nld. : 1 st. recht, 1 st. averecht, 1 st. recht, 1 st. averecht, 1 st. recht en zo verder...

3e nld. : 1 st. averecht, 1 st. recht, 1 st. averecht, 1 st. recht, 1 st. averecht en zo verder...

4e nld. : averecht.

5e nld. : 1 st. recht, 1 st. averecht, 1 st. recht, 1 st. averecht, 1 st. recht en zo verder...

6e nld. : 1 st. averecht, 1 st. recht, 1 st. averecht, 1 st. recht, 1 st. averecht en zo verder...

7e nld. : vanaf de 1e nld. herhalen.

KABEL, nld. nr. 5,5. Over 8 st.

1e nld. (goede kant van het werk) : 2 st. averecht, 4 st. recht, 2 st. averecht.

2e nld. en alle even nld. : 2 st. recht, 4 st. averecht, 2 st. recht.

3e nld. : 2 st. averecht, 4 st. lkr., 2 st. averecht.

5e nld. : 2 st. averecht, 4 st. recht, 2 st. averecht.

7e nld. : herhalen vanaf de 3e nld.

RUIT, nld. nr. 5,5. Over 18 st. De teltekening volgen.

• Proeflapjes

Voor het slagen van je model is het belangrijk om de proeflapjes te breien (zie tips en raad op bergeredefrance.nl/conseils).

Een vierkant van 10 cm in fantasiesteek = 18 st. en 22 nld.

8 st. kabel = 4 cm breed.

18 st. ruit = 9 cm breed.

• Uitvoering

RUGPAND :

77-81-87-91-97 st. met nld. nr. 5 opzetten, **6 cm (14 nld.)** boordsteek 1/1 breien, **maar** in de laatste nld. 1 st. meerderen (= **78-82-88-92-98** st.).

Met nld. nr. 5,5 als volgt verder breien :

9-11-14-16-19 st. fantasiesteek en hierbij de 2e nld. beginnen voor :

3 jaar - 4 jaar en 10 jaar : volgens de beschrijving.

6 jaar en 8 jaar : met 1 st. averecht,

8 st. kabel,

13 st. fantasiesteek,

18 st. ruit en hiervoor de **teltekening** volgen,

13 st. fantasiesteek,

8 st. kabel,

9-11-14-16-19 st. fantasiesteek.

Schuine armsgaten :

Op **13-14-17-20-23** cm (**30-32-38-46-52** nld.) totale hoogte breien :

2 st. recht, **1 st. averecht** meerderen, de nld. verder breien en als er nog **2 st.** op de linkernld. over zijn, dan **1 st. averecht** meerderen, dan **2 st. recht** breien.

In de volgende nld. breien : **2 st. averecht**, **1 st. recht**, de nld. verder breien en als er nog **3 st.** op de linkernld. over zijn, dan **1 st. recht**, **2 st. averecht** breien.

In de volgende nld. breien : **2 st. recht**, **1 st. averecht**, **1 st. recht** meerderen, de nld. verder breien en als er nog **3 st.** op de linkernld. over zijn, dan **1 st. recht** meerderen, dan **1 st. averecht**, **2 st. recht** breien.

In de volgende nld. breien : **2 st. averecht**, **1 st. recht**, **1 st. averecht**, de nld. verder breien en als er nog **4 st.** op de linkernld. over zijn, dan **1 st. averecht**, **1 st. recht**, **2 st. averecht** breien.

In de volgende nld. breien : **2 st. recht**, **1 st. averecht**, **1 st. recht**, **1 st. averecht** meerderen, de nld. verder breien en als er nog **4 st.** op de linkernld. over zijn, dan **1 st. averecht** meerderen, dan **1 st. recht**, **1 st. averecht**, **2 st. recht** breien.

In de volgende nld. breien : **2 st. averecht**, **1 st. recht**, **1 st. averecht**, **1 st. recht**, de nld. verder breien en als er nog **5 st.** op de linkernld. over zijn, dan **1 st. recht**, **1 st. averecht**, **1 st. recht**, **2 st. averecht** breien.

In de volgende nld. breien : **2 st. recht**, **1 st. averecht**, **1 st. recht**, **1 st. averecht**, **1 st. recht** meerderen, de nld. verder breien

en als er nog **5 st.** op de linkernld. over zijn, dan **1 st. recht** meerderen, dan **1 st. averecht**, **1 st. recht**, **1 st. averecht**, **2 st. recht** breien.

In de volgende nld. breien : **2 st. averecht**, **1 st. recht**, **1 st. averecht**, **1 st. recht**, **1 st. averecht**, de nld. verder breien en als er nog **6 st.** op de linkernld. over zijn, dan **1 st. averecht**, **1 st. recht**, **1 st. averecht**, **1 st. recht**, **2 st. averecht** breien.

Over de verkregen **86-90-96-100-106** st. als volgt verder breien : **6 st. boordsteek 1/1** en hierbij beginnen met **2 st. recht** (= **bies schuin armsgat**), **74-78-84-88-94** st. in de verschillende steken, **6 st. boordsteek 1/1** en hierbij eindigen met **2 st. recht** (= **bies schuin armsgat**) en aan beide kanten op **6 st. boordsteek 1/1** uit de kant meerderen (de gemeerdere st. geleidelijk in fantasiesteek breien) voor :

3 jaar en 4 jaar : 3 x 1 st. elke 8e nld.

6 jaar - 8 jaar en 10 jaar : 3 x 1 st. elke 10e nld.

Dan verder breien over de verkregen **92-96-102-106-112** st.

Schouders en hals :

Op **32-34-38-42-46** cm (**72-76-84-94-102** nld.) totale hoogte **voor de schouders** aan beide kanten elke 2e nld. afkanten voor :

3 jaar : 4 x 7 st., 1 x 8 st.,

4 jaar : 3 x 7 st., 2 x 8 st.,

6 jaar : 1 x 7 st., 4 x 8 st.,

8 jaar : 5 x 8 st.,

10 jaar : 3 x 8 st., 2 x 9 st.,

maar ondertussen, voor de hals op **34-36-40-44-48** cm (**76-80-88-98-106** nld.) totale hoogte de middelste **16-18-20-22-24** st. afkanten, elke kant apart verder breien en aan de halskant **1 x 2 st.** afkanten.

VOORPAND :

Breien als het rugpand tot aan de schouders en de hals.

Schouders en hals :

Op **32-34-38-42-46** cm (**72-76-84-94-102** nld.) totale hoogte **voor de schouders** afkanten als voor het rugpand, **tegelijk** met de 1e schoudermindering **voor de hals** de middelste **14-16-18-20-22** st. afkanten, elke kant apart verder breien en aan de halskant elke 2e nld. **1 x 2 st.**, **1 x 1 st.** afkanten.

HALSBOORD :

65-69-73-77-81 st. met nld. nr. 5 opzetten, **3 cm** boordsteek 1/1 breien en dan de st. laten wachten.

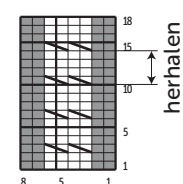
AFWERKING :

De schouders aan elkaar naaien.

De boord met de stiksteek langs de hals naaien, dan de zijkanten aan elkaar naaien.

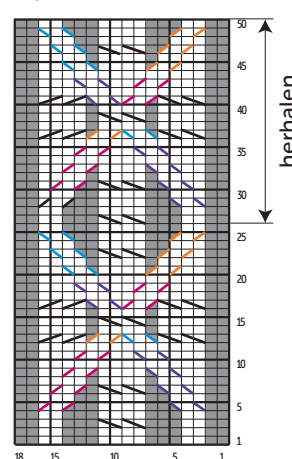
De zijnaden van de spencer over **13-14-17-20-23** cm aan elkaar naaien (= **rode** lijnen op de tekening).

KABEL



■ = 1 st. averechte tricotsteek
□ = 1 st. rechte tricotsteek
▨ = 4 st. lkr

RUIT



■ = 1 st. averechte tricotsteek
□ = 1 st. rechte tricotsteek
▨ = 4 st. lkr
▩ = 4 st. rkr
▧ - ▧ = 2 st. lkr. over 1 st. rechte
▦ - ▦ = 2 st. rkr over 1 st. rechte
▥ = 2 st. lkr. over 1 st. averecht
▤ = 2 st. rkr. over 1 st. averecht