

# *Pull jacquard moutons bébé*

*Baby sweater with sheep design*

*Jacquard baby-trui schaapjes*

# BERGERE

DE FRANCE

## *Une laine de qualité fabriquée en France*

ENSEMBLE, FAVORISONS LA FABRICATION FRANÇAISE

Bergère de France est une filature familiale, installée à Bar-le-Duc, au cœur de la Lorraine depuis 1946. De la création des fils à l'expédition des pelotes, de la recherche de style à la réalisation des livres et magazines, toutes ces étapes sont réalisées en France dans nos ateliers. En choisissant la laine Bergère de France, vous favorisez une production locale et encouragez le savoir-faire français.



### *Une fabrication et une qualité maîtrisée*

En tant que fabricant, nous apportons un grand soin à la qualité de nos fils. Nous maîtrisons et contrôlons ainsi directement toutes les étapes de la production.

Nous assurons dans notre usine les grandes étapes de fabrication du fil à tricoter : la teinture, la préparation, la filature, l'assemblage, le retordage, la finition et la mise en pelote des fils.

### *Une filature éthique*

Nous avons à cœur de sélectionner des matières premières respectueuses de l'environnement et du bien-être animal. Nos laines proviennent d'élevages d'Uruguay et de Nouvelle-Zélande reconnus pour la qualité de leurs fibres. Nous utilisons du coton d'Égypte issu d'une agriculture biologique. Les matières synthétiques proviennent d'une entreprise Européenne que nous avons sélectionné pour son niveau de qualité.

- La Laine Française -

FABRICANT FRANÇAIS DE LAINE  
DEPUIS 1946

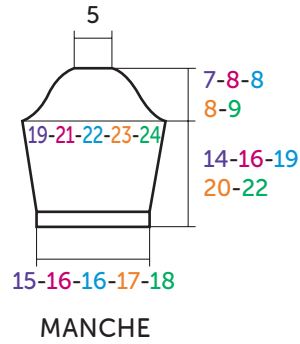
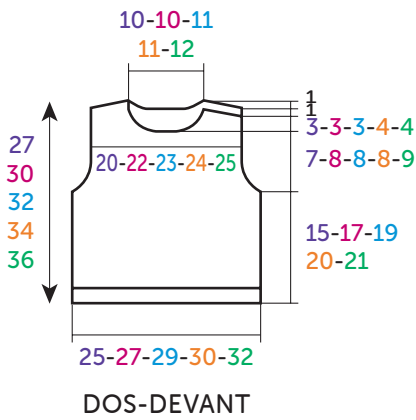
# Pull jacquard moutons bébé



## IDÉAL

Chocolat	10760
Meije	51253
Truffe	22002

MOIS				
6	12	18	24	36
PELOTES				
2	3	3	4	4
1	1	1	1	1
1	1	1	1	1



MESURES EN CM

AIGUILLES  
n° 3 et 3,5

ACCESSOIRES  
2 boutons hêtre naturel Ø 14 mm  
réf. 32632 (lot de 6)

## • Points employés

CÔTES 2/2, aig. n° 3.

JERSEY ENDROIT, aig. n° 3,5.

JACQUARD BRODÉ, suivre la grille selon la taille à réaliser. Consulter nos astuces et conseils sur [bergeredefrance.fr/conseils](http://bergeredefrance.fr/conseils)

## • Echantillon

Pour réussir votre modèle, il est important de tricoter l'échantillon (consulter nos astuces et conseils sur [bergeredefrance.fr/conseils](http://bergeredefrance.fr/conseils)).

Un carré de 10 cm jersey endroit = 24 m. et 31 rgs.

## • Réalisation

### DOS :

Monter 62-66-74-74-78 m. Chocolat aig. n° 3. Tricoter 6 rgs côtes 2/2, mais au dernier rg pour 18 mois diminuer 1 m. de chaque côté (= 62-66-72-74-78 m.). Continuer jersey endroit aig. n° 3,5.

### Emmanchures :

A 15-17-19-20-21 cm (46-52-58-62-64 rgs) de hauteur totale, de chaque côté rabattre tous les 2 rgs :

6 mois et 12 mois : 2 x 2 m., 2 x 1 m.

18 mois et 24 mois : 1 x 3 m., 1 x 2 m., 2 x 1 m.

36 mois : 1 x 3 m., 1 x 2 m., 3 x 1 m.

Puis, continuer sur les 50-54-58-60-62 m. restantes.

### Épaules et encolure :

A 26-29-31-33-35 cm (80-90-96-102-108 rgs) de hauteur totale, pour les épaules de chaque côté rabattre tous les 2 rgs :

6 mois : 1 x 4 m., 2 x 5 m.,

12 mois : 2 x 5 m., 1 x 6 m.,

18 mois : 1 x 5 m., 2 x 6 m.,

24 mois et 36 mois : 3 x 6 m.,

**en même temps** que la 1ère diminution d'épaule, **pour l'encolure** rabattre les **18-18-20-20-22** m. centrales, continuer chaque côté séparément en rabattant côté encolure 1 x 2 m.

## DEVANT :

Tricoter comme au dos jusqu'aux emmanchures.

### Emmanchures :

Rabattre comme au dos, puis continuer sur les **50-54-58-60-62** m. restantes.

### Encolure :

A **22-25-27-28-30** cm (**66-76-82-86-92** rgs) de hauteur totale, rabattre les **8-8-10-8-10** m. centrales, continuer chaque côté séparément en rabattant côté encolure tous les 2 rgs :

**6 mois - 12 mois et 18 mois** : 1 x 3 m., 1 x 2 m., 2 x 1 m.

**24 mois et 36 mois** : 1 x 3 m., 1 x 2 m., 3 x 1 m.

### Epaule gauche :

A **25-28-30-32-34** cm (**76-86-92-98-104** rgs) de hauteur totale, rabattre à droite comme au dos.

### Epaule droite :

Rabattre à gauche comme au dos.

## MANCHES :

Monter **38-38-38-42-46** m. Chocolat aig. n° 3. Tricoter **6** rgs côtes 2/2, **mais** au dernier rg **pour 12 mois - 18 mois et 24 mois** augmenter 1 m. de chaque côté (= **38-40-40-44-46** m.).

Continuer jersey endroit aig. n° 3,5 en augmentant de chaque côté à 2 m. du bord :

**6 mois** : 5 x 1 m. tous les 6 rgs.

**12 mois** : 6 x 1 m. tous les 6 rgs.

**18 mois** : 2 x 1 m. tous les 8 rgs, 5 x 1 m. tous les 6 rgs.

**24 mois** : 3 x 1 m. tous les 8 rgs, 4 x 1 m. tous les 6 rgs.

**36 mois** : 7 x 1 m. tous les 8 rgs.

Puis, continuer sur les **48-52-54-58-60** m. obtenues.

### Tête de manche :

A **14-16-19-20-22** cm (**44-50-60-62-68** rgs) de hauteur totale, rabattre de chaque côté tous les 2 rgs :

**6 mois** : 1 x 3 m., 1 x 2 m., 7 x 1 m., 1 x 2 m., 1 x 3 m. et les 14 m. restantes.

**12 mois** : 1 x 3 m., 2 x 2 m., 7 x 1 m., 1 x 2 m., 1 x 3 m. et les 14 m. restantes.

**18 mois** : 2 x 3 m., 1 x 2 m., 7 x 1 m., 1 x 2 m., 1 x 3 m. et les 14 m. restantes.

**24 mois** : 2 x 3 m., 2 x 2 m., 5 x 1 m., 2 x 2 m., 1 x 3 m. et les 14 m. restantes.

**36 mois** : 2 x 3 m., 1 x 2 m., 8 x 1 m., 2 x 2 m., 1 x 3 m. et les 14 m. restantes.

## BORDURES D'ÉPAULES (2) :

Monter **16-18-18-20-20** m. Chocolat aig. n° 3. Tricoter **6** rgs côtes 2/2 et laisser les m. en attente.

## COL :

Monter **68-72-76-80-84** m. Chocolat aig. n° 3. Tricoter **6** rgs côtes 2/2 en commençant et terminant par 3 m. endroit et laisser les m. en attente.

## FINITIONS :

Broder le devant en suivant la grille selon la taille à réaliser.

Assembler l'épaule droite.

Poser à points arrière une bordure le long de chaque épaule gauche.

Poser à points arrière le col au bord de l'encolure d'un bord de bordure à l'autre.

Coudre la tête des manches au bord des emmanchures en superposant la bordure du devant sur celle du dos.

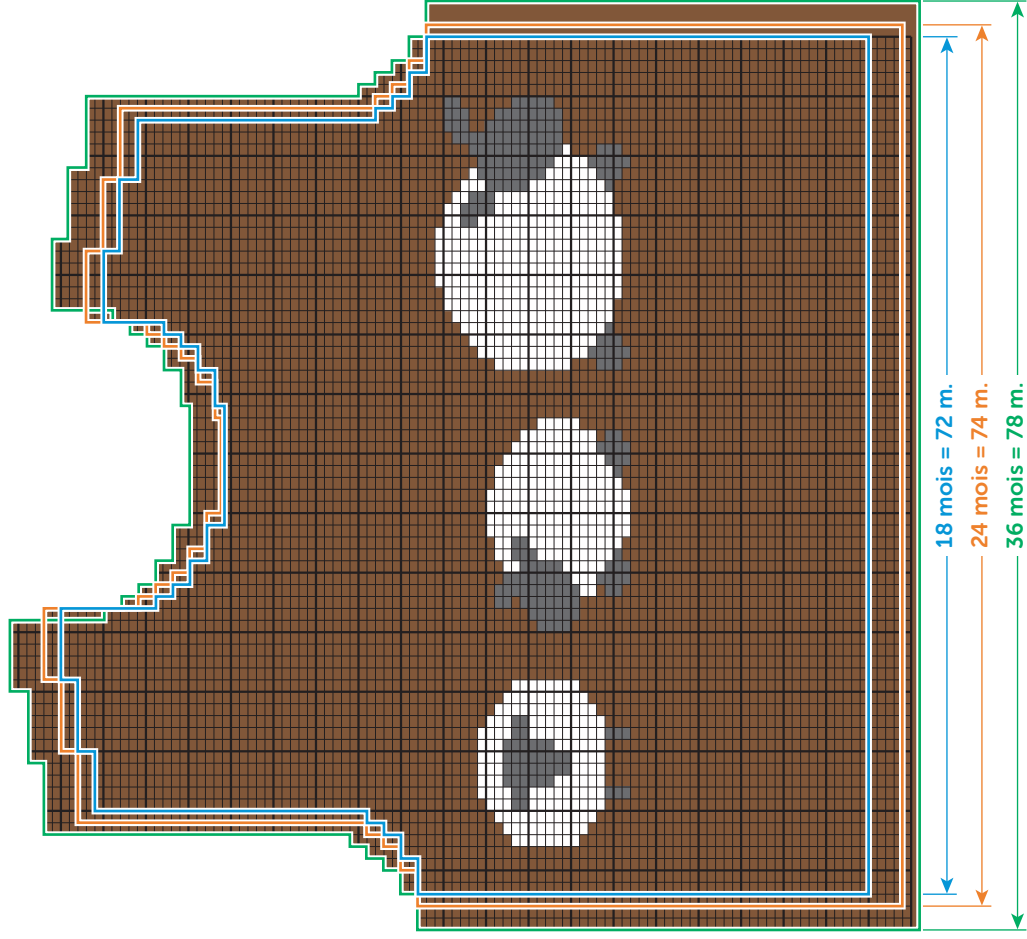
Faire les coutures des manches et des côtés du pull.

Sur l'épaule gauche du devant former **2** boutons sans couper les fils (consulter nos astuces et conseils sur [bergeredefrance.fr/conseils](http://bergeredefrance.fr/conseils)), la 1ère sur le col à **1** cm du bord, la 2ème à **1,5** cm côté emmanchure.

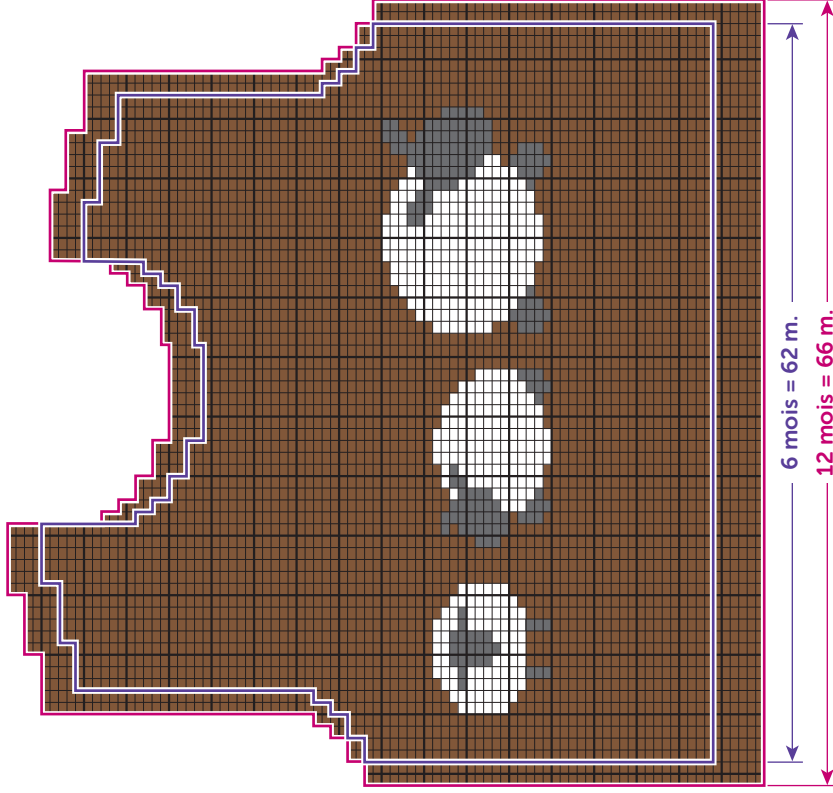
Coudre les boutons.



JACQUARD BRODÉ  
Tailles 18 mois - 24 mois et 36 mois



JACQUARD BRODÉ  
Tailles 6 mois et 12 mois



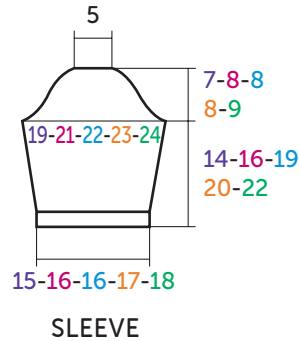
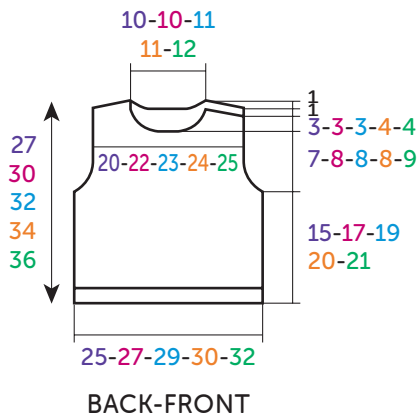
- = 1 m. jersey endroit Chocolat
- = 1 m. brodée Truffe
- = 1 m. brodée Meije

# Baby sweater with sheep design



## IDÉAL

		MTHS				
		6	12	18	24	36
		BALLS				
Chocolat	23316 (A)	2	3	3	4	4
Meije	51253 (B)	1	1	1	1	1
Truffe	22002 (C)	1	1	1	1	1



MEASUREMENTS IN CM

**NEEDLES**  
3 & 3,5 mm

**ACCESSORIES**  
2 natural beech buttons Ø 14 mm  
ref. 32632 (pk of 6)

## • Stitches used

2/2 RIB, using 3 mm needles.

STOCKING STITCH (ST ST), using 3.5 mm needles.

SWISS DARNING/DUPLICATE STITCH, foll the chart according to the size you are making. See our hints & tips at [bergeredefrance.com/advices](http://bergeredefrance.com/advices).

## • Tension/gauge

To achieve a good result it is essential to make a tension square (see our hints & tips at [bergeredefrance.com/advices](http://bergeredefrance.com/advices)).

A 10 cm (4 in) square measured over St St using 3.5 mm needles = 24 sts & 31 rows.

## • To make

### BACK :

Using 3 mm needles & col A, CO 62-66-74-74-78 sts. Work 6 rows 2/2 Rib, but on the final row for 18 mths dec 1 st at each end of the row (= 62-66-72-74-78 sts).

Change to 3.5 mm needles & cont in St St.

### Armholes :

When work measures 15-17-19-20-21 cm [6-6¾-7½-8-8¼ in] (46-52-58-62-64 rows) total, cast off at beg of every row : 3 sts 0-0-2-2-2 times, 2 sts 4-4-2-2-2 times, 1 st 4-4-4-4-6 times.

Cont on the rem 50-54-58-60-62 sts.

### Shoulders & neck :

When work measures 26-29-31-33-35 cm [10¼-11½-12¼-13-13¾ in] (80-90-96-102-108 rows) total, cont as foll :

**Next row (RS) :** cast off 4-5-5-6-6 sts, k12-13-14-14-14, cast off the central 18-18-20-20-22 sts for the neck, knit to end.

**Next row :** purl to cast-off sts & place rem sts on a spare needle.

Each side of neck will now be completed separately.

\*Cast off 2 sts at beg of next row (neck edge) & cont to cast off at shoulder edge on every alt row 5-5-6-6-6 sts 2-1-2-2-2 times, 6 sts 0-1-0-0-0 times\*. With WS of work facing rejoin yarn to rem sts & work from \*to\* as above.

## FRONT :

Work as for Back until after the armholes & cont on the rem 50-54-58-60-62 sts.

### Neck :

When work measures 22-25-27-28-30 cm [8¾-9¾-10½-11-11¾ in] (66-76-82-86-92 rows) total, cont as foll :

**Next row (RS) :** k21-23-24-26-26, cast off the central 8-8-10-8-10 sts, knit to end.

**Next row :** purl to cast-off sts & place rem sts on a spare needle.

Each side of work will now be completed separately.

\*Cast off at neck edge at beg of next & every alt row : 3 sts once, 2 sts once, 1 st 2-2-2-3-3 times\*.

### Right shoulder :

When work measures 26-29-31-33-35 cm [10¼-11½-12¼-13-13¾ in] (80-90-96-102-108 rows) total, cast off at beg of every WS row : 4-5-5-6-6 sts 1-2-1-3-3 times, 5-6-6-0-0 sts 2-1-2-0-0 times.

With WS of work facing rejoin yarn to rem sts & work from \*to\* as above.

### Left shoulder :

When work measures 25-28-30-32-34 cm [9¾-11-11¾-12½-13¾ in] (76-86-92-98-104 rows) total, cast off at beg of every RS row as for Right shoulder.

## SLEEVES :

Using 3 mm needles & col A, CO 38-38-38-42-46 sts. Work 6 rows 2/2 Rib, **but** on the final row for 12 mths - 18 mths & 24 mths inc 1 st at each end of the row (= 38-40-40-44-46 sts).

Change to 3.5 mm needles cont in St St for 6-6-8-8-8 rows.

**Next row (RS - inc) :** k2, inc 1, knit until 2 sts rem on LH needle, inc 1, k2.

Rep the inc row on every foll 6th-6th-8th-8th-8th row 4-5-1-2-6 more times, then on every 6th row 0-0-5-4-0 times.

Cont on the 48-52-54-58-60 sts obtained.

### Top of sleeve :

When work measures 14-16-19-20-22 cm [5½-6¼-7½-8-8¾ in] (44-50-60-62-68 rows) total cast off at beg of every row : 3 sts 2-2-4-4-4 times, 2 sts 2-4-2-4-2 times, 1 st 14-14-14-10-16 times, 2 sts 2-2-2-4-4 times, 3 sts 2 times & the rem 14 sts.

## SHOULDER BORDERS (2) :

Using 3 mm needles & col A, CO 16-18-18-20-20 sts. Work 6 rows 2/2 Rib & leave the sts on a spare needle.

## NECKBAND :

Using 3 mm needles & col A, CO 68-72-76-80-84 sts. Work 6 rows 2/2 Rib, starting & ending with k3 & leave the sts on a spare needle.

## FINISHING :

Swiss darn the design on the Front foll the chart according to the size you are making.

Join the Right shoulder seam.

Using backstitch graft a border along each edge of the Left shoulder (see grafting a border at [bergeredefrance.com/advices](http://bergeredefrance.com/advices)).

Using backstitch graft the neckband around the neck edge from one border to the other.

Sew the top of the sleeves into the armholes placing the Front border over the Back border.

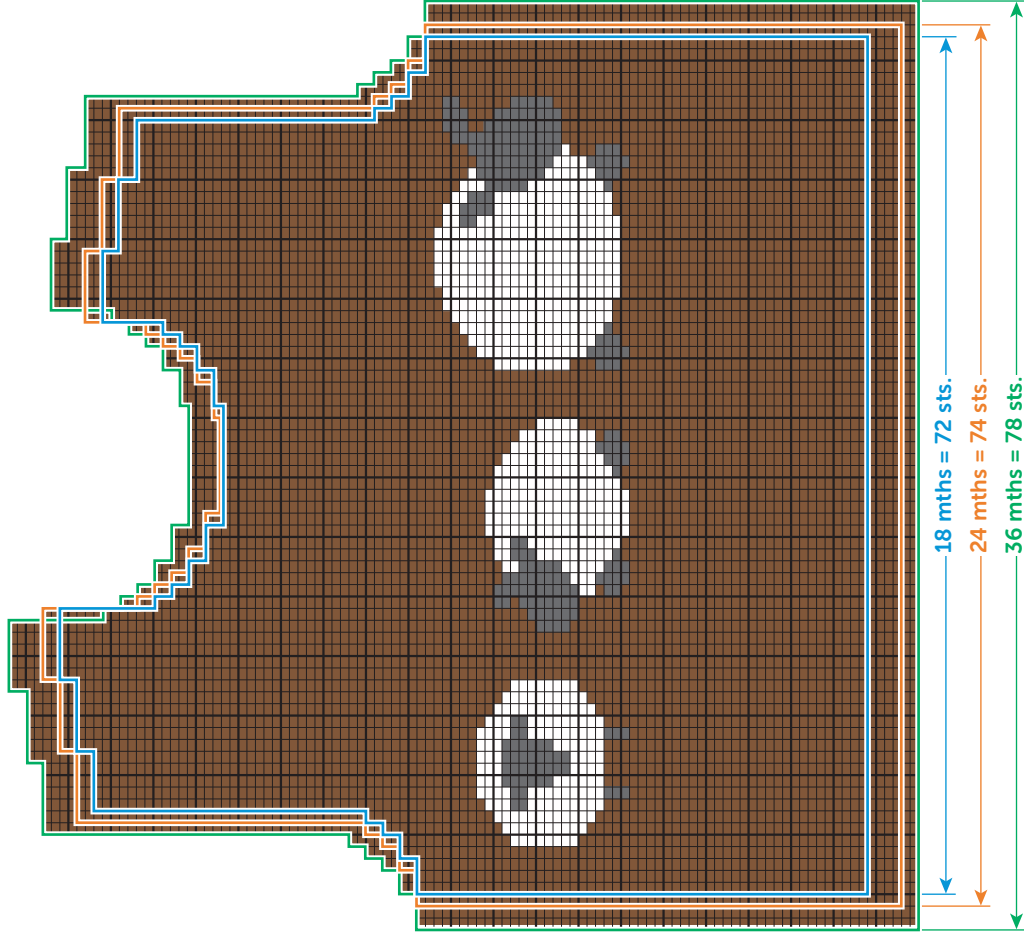
On the Left shoulder front make 2 buttonholes without cutting the yarn (see our hints & tips at [bergeredefrance.com/advices](http://bergeredefrance.com/advices)), the 1st on the neckband 1 cm from the edge, the 2nd 1,5 cm from the armhole edge.

Sew on the buttons.

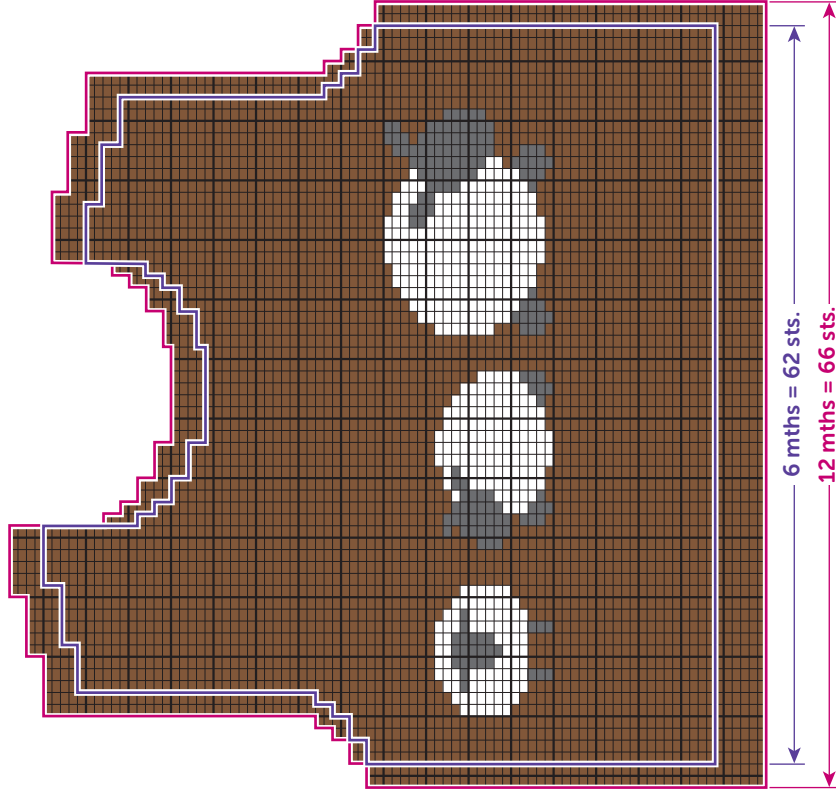
Secure & weave in all ends.



**EMBROIDERED JACQUARD**  
 Sizes 18 mths - 24 mths & 36 mths



**EMBROIDERED JACQUARD**  
 Sizes 6 mths & 12 mths



- = K on RS, P on WS Chocolat
- = 1 embroidered stitch Truffe
- = 1 embroidered stitch Meije

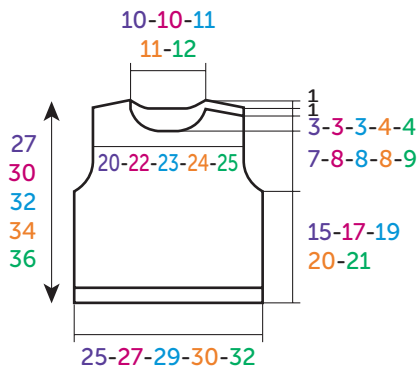
# Jacquard baby-trui schaapjes



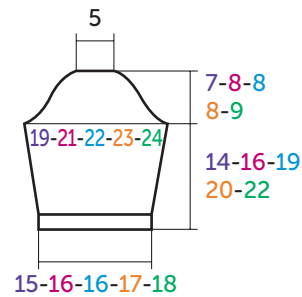
## IDÉAL

Chocolat	23316
Meije	51253
Truffe	22002

MAANDEN				
6	12	18	24	36
BOLLEN				
2	3	3	4	4
1	1	1	1	1
1	1	1	1	1



RUG - en VOORPAND



MOUW

AFMETINGEN IN CM

### BREINAALDEN

nr 3 en 3,5

### FROUNITUREN

2 knopen in beukenhout Ø 14 mm  
art. 32632 (pakje van 6)

## • Gebruikte steken

**BOORDSTEEK 2/2**, nld. nr. 3.

**RECHTE TRICOTSTEEK**, nld. nr. 3,5.

**GEBORDUURD JACQUARD**, de teltekening van de gekozen maat volgen. Zie tips en raad op [bergeredefrance.nl/conseils](http://bergeredefrance.nl/conseils)

## • Proeflapje

Voor het slagen van je model is het belangrijk om het proeflapje te breien (zie tips en raad op [bergeredefrance.nl/conseils](http://bergeredefrance.nl/conseils)).

Een vierkant van 10 cm in rechte tricotsteek = 24 st. en 31 nld.

## • Uitvoering

### RUGPAND :

Met nld. nr. 3 en Chocolat **62-66-74-74-78** st. opzetten, **6** nld. boordsteek 2/2 breien, **maar** in de laatste nld. **voor 18 mnd.** aan beide kanten 1 st. minderen (= **62-66-72-74-78** st.).

Verder breien met nld. nr. 3,5 in rechte tricotsteek.

### Armsgaten :

Op **15-17-19-20-21** cm (**46-52-58-62-64** nld.) totale hoogte aan beide kanten elke 2e nld. afkanten voor :

**6 mnd.** en **12 mnd.** : 2 x 2 st., 2 x 1 st.

**18 mnd.** en **24 mnd.** : 1 x 3 st., 1 x 2 st., 2 x 1 st.

**36 mnd.** : 1 x 3 st., 1 x 2 st., 3 x 1 st.

Dan verder breien over de overige **50-54-58-60-62** st.

### Schouders en hals :

Op **26-29-31-33-35** cm (**80-90-96-102-108** nld.) totale hoogte **voor de schouders** aan beide kanten elke 2e nld. afkanten voor :

**6 mnd.** : 1 x 4 st., 2 x 5 st.,

**12 mnd.** : 2 x 5 st., 1 x 6 st.,

**18 mnd.** : 1 x 5 st., 2 x 6 st.,

**24 mnd.** en **36 mnd.** : 3 x 6 st.,

**tegelijk** met de 1e schoudermindering **voor de hals** de middelste **18-18-20-20-22** st. afkanten, elke kant apart verder breien en aan de halskant 1 x 2 st. afkanten.

## VOORPAND :

Breien als het rugpand tot aan de armsgaten.

### Armsgaten :

Afkanten als voor het rugpand, dan verder breien over de overige **50-54-58-60-62** st.

### Hals :

Op **22-25-27-28-30** cm (**66-76-82-86-92** nld.) totale hoogte de middelste **8-8-10-8-10** st. afkanten, elke kant apart verder breien en aan de halskant elke 2e nld. afkanten voor :

**6 mnd.** - **12 mnd.** en **18 mnd.** : 1 x 3 st., 1 x 2 st., 2 x 1 st.

**24 mnd.** en **36 mnd.** : 1 x 3 st., 1 x 2 st., 3 x 1 st.

### Linkerschouder :

Op **25-28-30-32-34** cm (**76-86-92-98-104** nld.) totale hoogte rechts afkanten als voor het rugpand.

### Rechterschouder :

Links afkanten als voor het rugpand.

## MOUWEN :

Met nld. nr. 3 en Chocolat **38-38-38-42-46** st. opzetten, **6** nld. boordsteek 2/2 breien, **maar** in de laatste nld. **voor 12 mnd.** - **18 mnd.** en **24 mnd.** aan beide kanten 1 st. meerderen (= **38-40-40-44-46** st.).

Verder breien met nld. nr. 3,5 in rechte tricotsteek en hierbij aan beide kanten op 2 st. uit de kant meerderen voor :

**6 mnd.** : 5 x 1 st. elke 6e nld.

**12 mnd.** : 6 x 1 st. elke 6e nld.

**18 mnd.** : 2 x 1 st. elke 8e nld., 5 x 1 st. elke 6e nld.

**24 mnd.** : 3 x 1 st. elke 8e nld., 4 x 1 st. elke 6e nld.

**36 mnd.** : 7 x 1 st. elke 8e nld.

Dan verder breien over de verkregen **48-52-54-58-60** st.

### Mouwkop :

Op **14-16-19-20-22** cm (**44-50-60-62-68** nld.) totale hoogte aan beide kanten elke 2e nld. afkanten voor :

**6 mnd.** : 1 x 3 st., 1 x 2 st., 7 x 1 st., 1 x 2 st., 1 x 3 st. en de overige 14 st.

**12 mnd.** : 1 x 3 st., 2 x 2 st., 7 x 1 st., 1 x 2 st., 1 x 3 st. en de overige 14 st.

**18 mnd.** : 2 x 3 st., 1 x 2 st., 7 x 1 st., 1 x 2 st., 1 x 3 st. en de overige 14 st.

**24 mnd.** : 2 x 3 st., 2 x 2 st., 5 x 1 st., 2 x 2 st., 1 x 3 st. en de overige 14 st.

**36 mnd.** : 2 x 3 st., 1 x 2 st., 8 x 1 st., 2 x 2 st., 1 x 3 st. en de overige 14 st.

## SCHOUDERBIEZEN (2) :

Met nld. nr. 3 en Chocolat **16-18-18-20-20** st. opzetten, **6** nld. boordsteek 2/2 breien en dan de st. laten wachten.

## HALSBOORD :

Met nld. nr. 3 en Chocolat **68-72-76-80-84** st. opzetten, **6** nld. boordsteek 2/2 breien en hierbij beginnen en eindigen met 3 st. recht, dan de st. laten wachten.

## AFWERKING :

Het voorpand borduren volgens de teltekening van de gekozen maat.

De rechterschouder aan elkaar naaien.

Met de stiksteek een bies naaien langs elke linkerschouder.

De boord met de stiksteek langs de hals naaien, van de rand van de ene bies tot de andere.

De mouwkoppen langs de armsgaten naaien en hierbij de bies van het voorpand op die van het rugpand plaatsen.

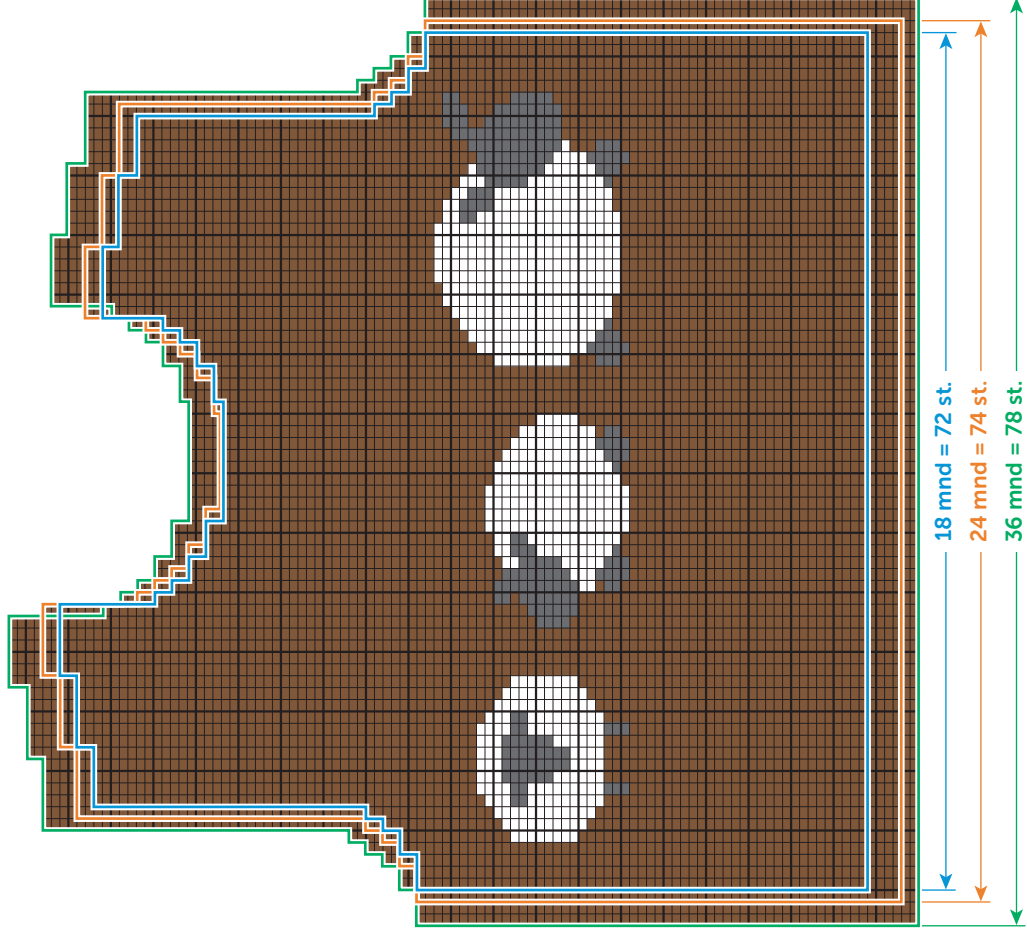
De mouw- en zijnaden van de trui aan elkaar naaien.

In de linkerschouder van het voorpand **2** knoopsgaten vormen zonder de draden door te knippen (zie tips en raad op [bergeredefrance.nl/conseils](http://bergeredefrance.nl/conseils)), het **1e** in de halsboord op **1** cm uit de kant, het **2e** op **1,5** cm uit de kant van het armsgat.

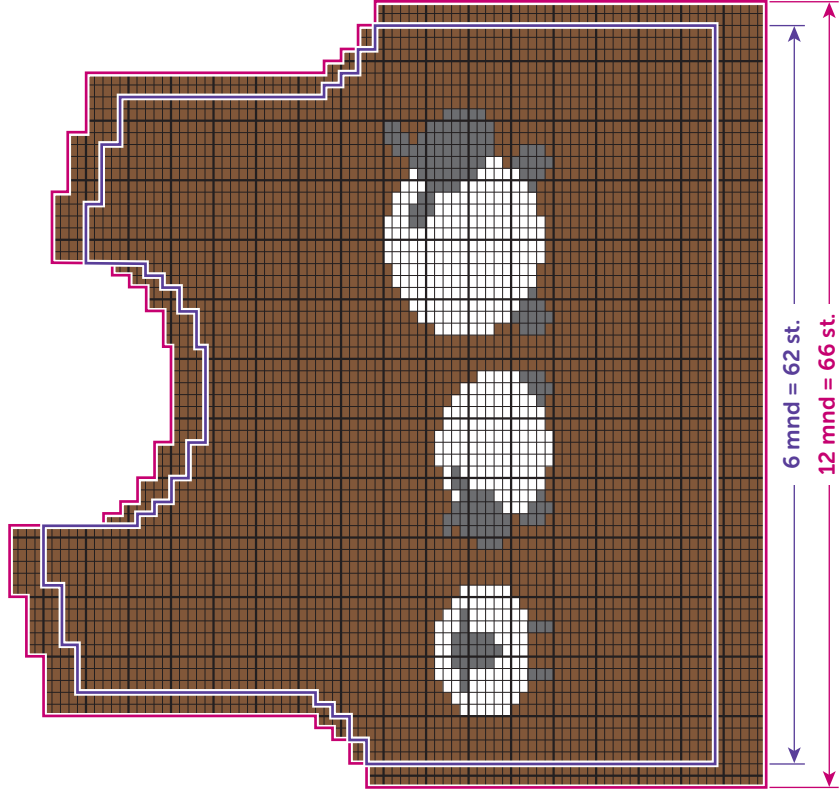
De knopen aannaaien.



**GEBORDUURD JACQUARD**  
 Maten 18 mnd - 24 mnd en 36 mnd



**GEBORDUURD JACQUARD**  
 Maten 6 mnd en 12 mnd



- = 1 st. rechte tricotsteek Chocolat
- = 1 geborduurde st. Truffe
- = 1 geborduurde st. Meije